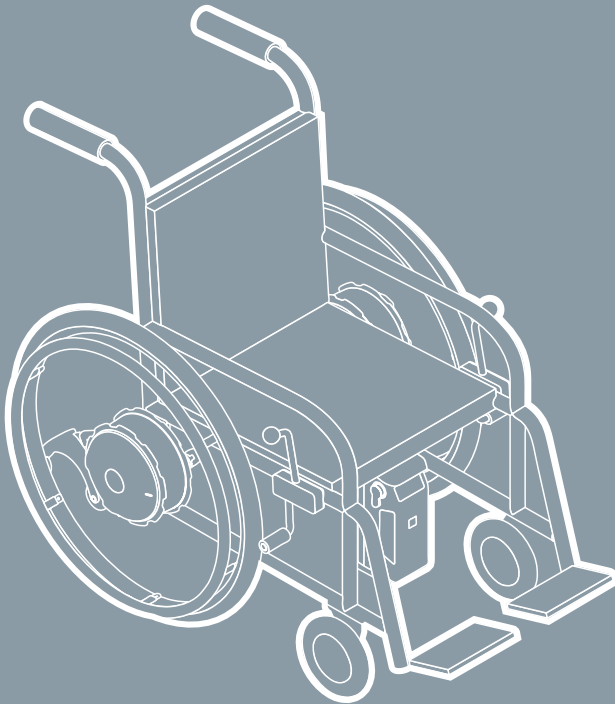


alber

Einfach mobil.

e-fix[®] E35/E36

Quick Start

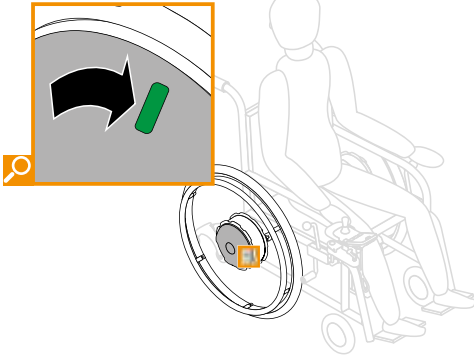


**Vor Inbetriebnahme
Gebrauchsanweisung lesen!**

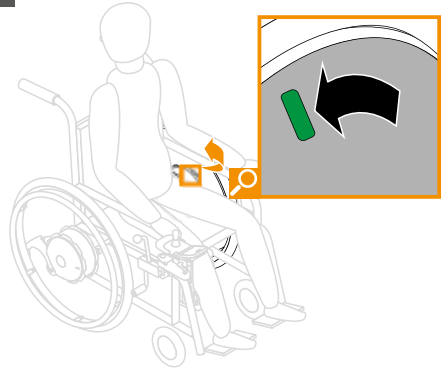
Read user manual before use!

FAHREN / DRIVING

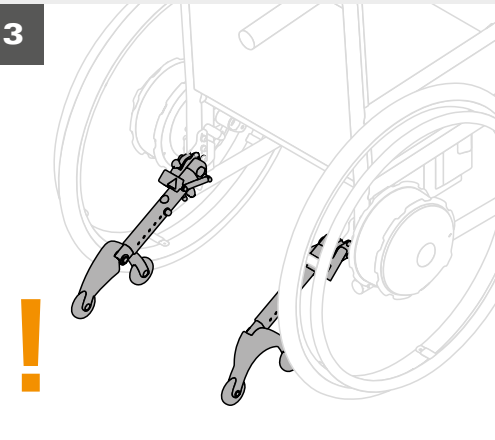
1



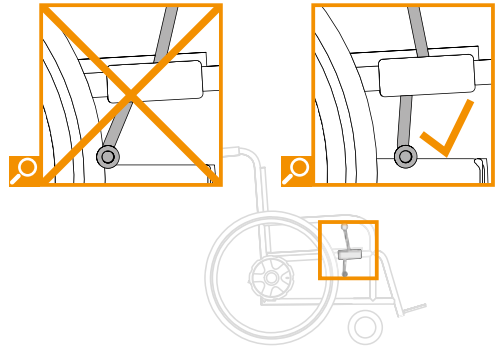
2



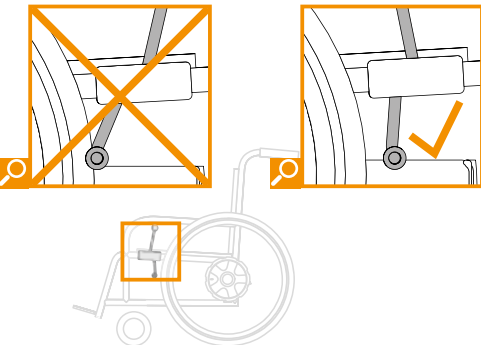
3



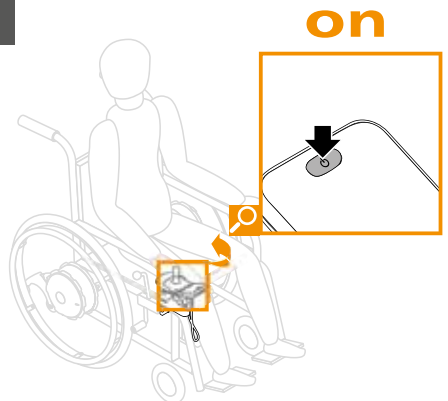
4

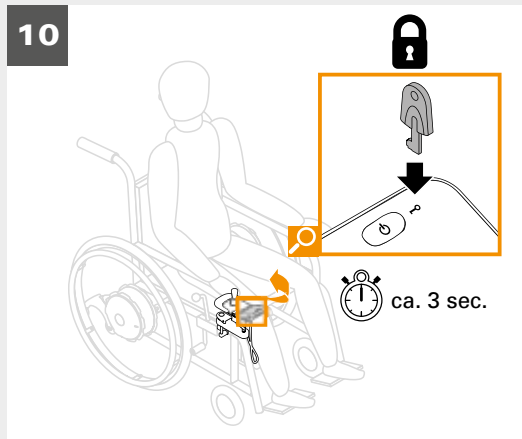
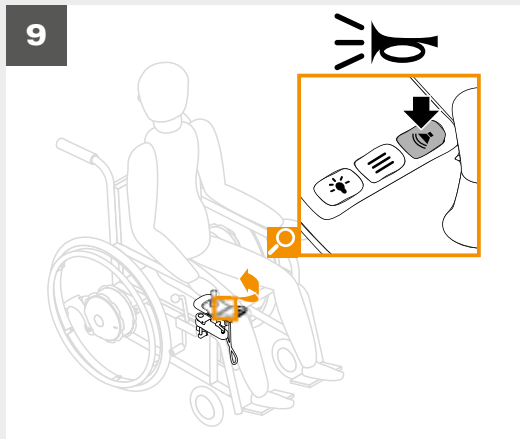
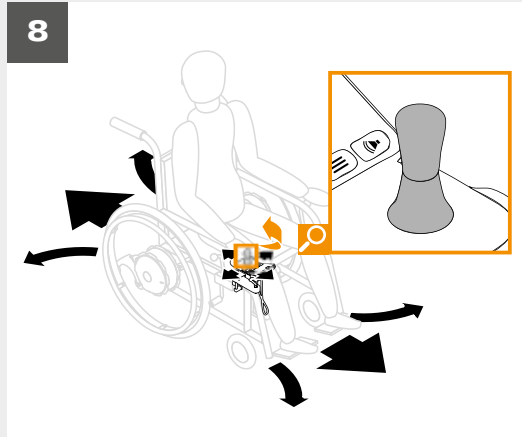
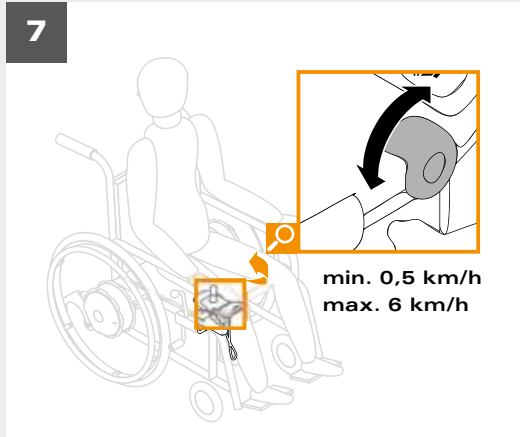


5

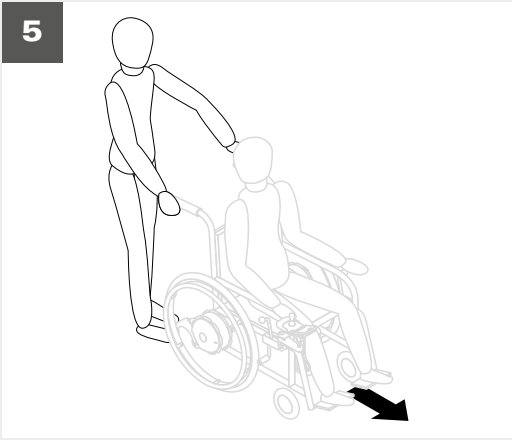
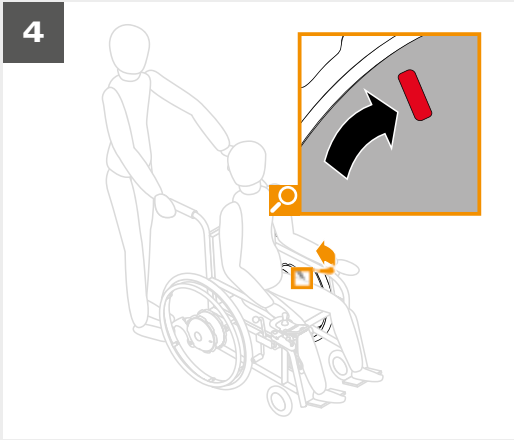
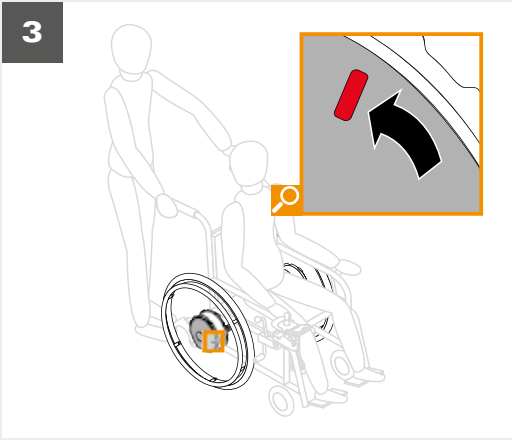
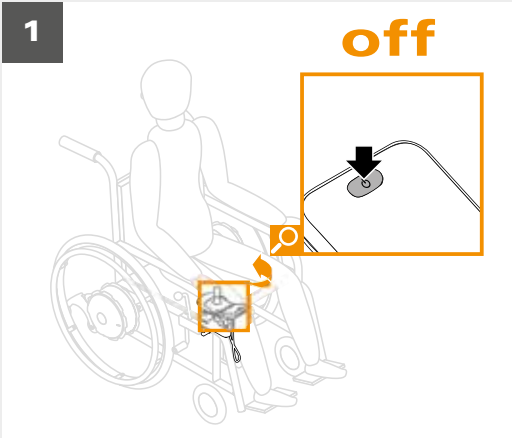


6



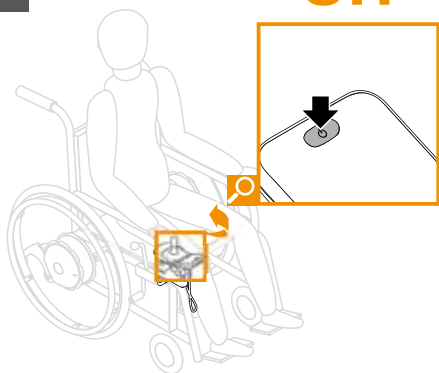


SCHIEBEN / PUSHING

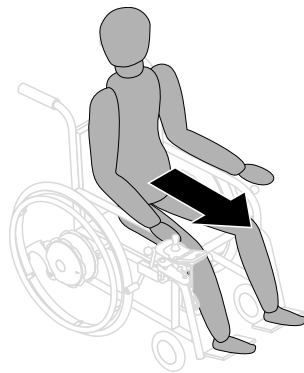


1

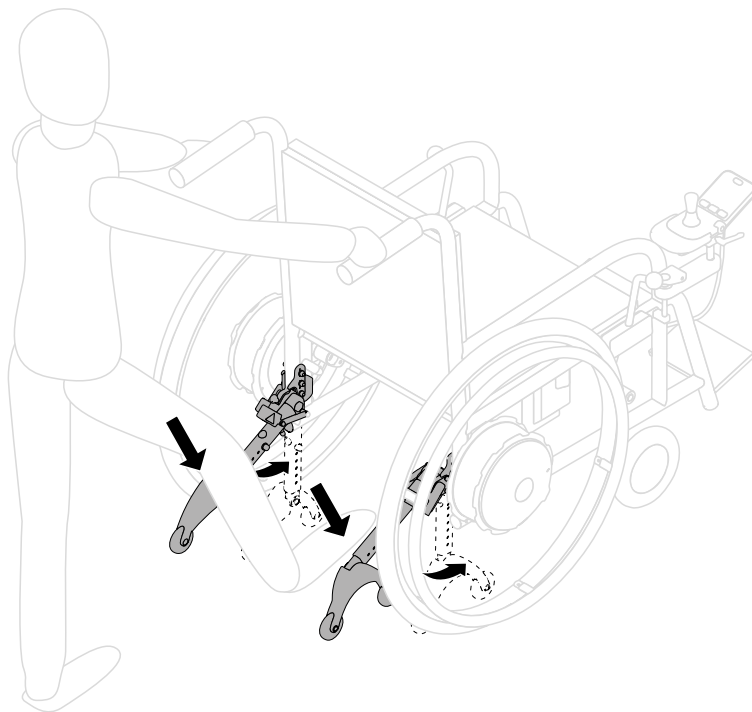
off



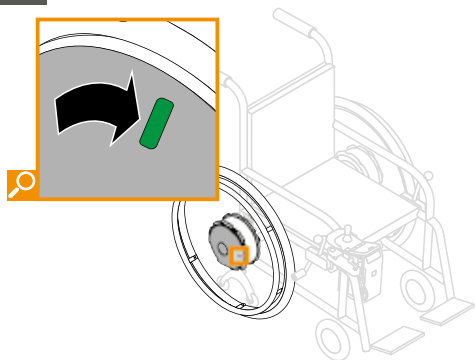
2



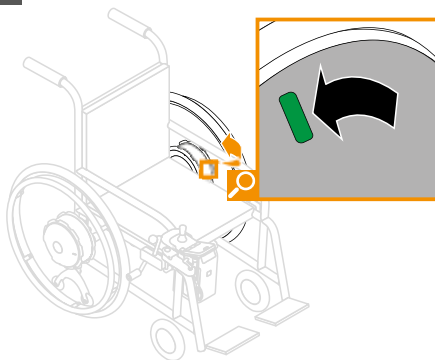
3



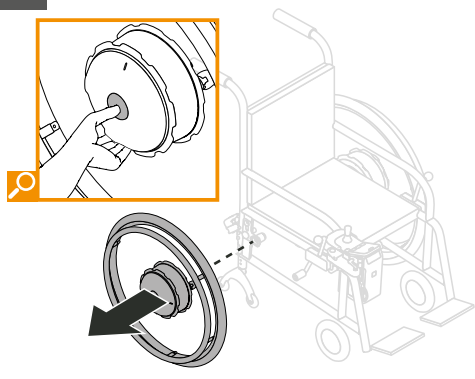
4



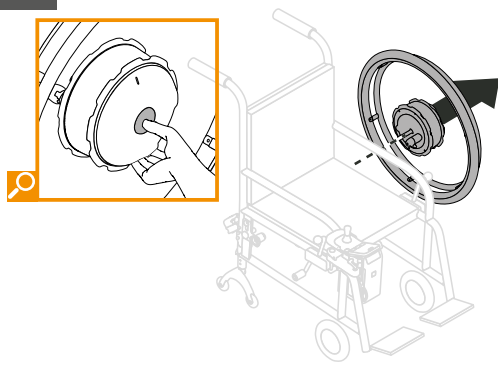
5



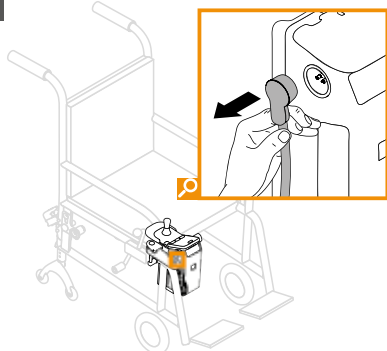
6



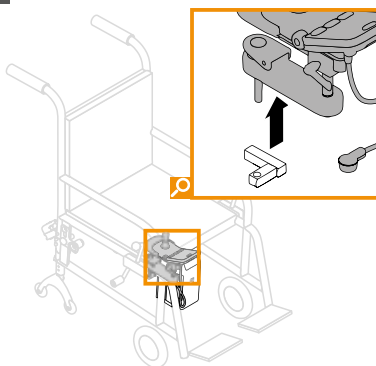
7



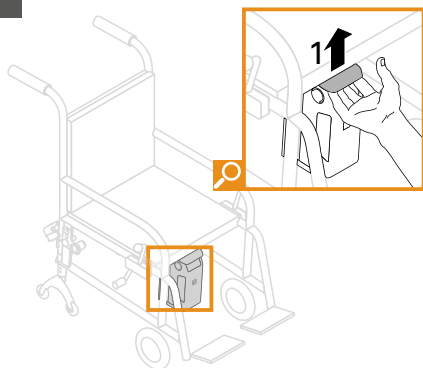
8



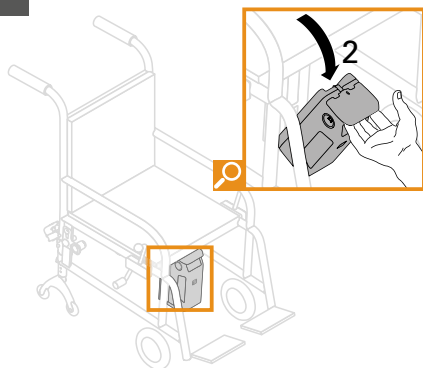
9



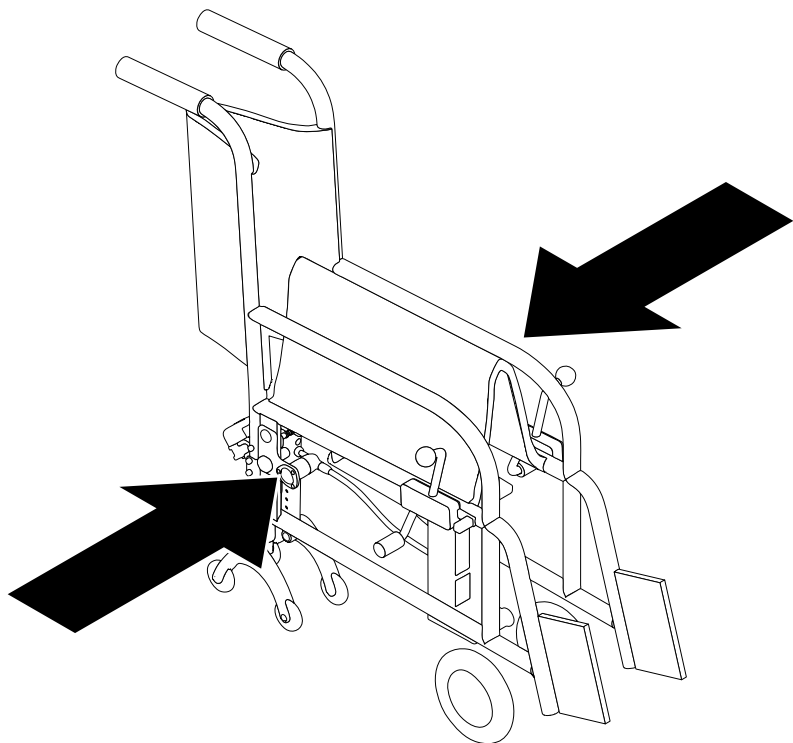
10



11

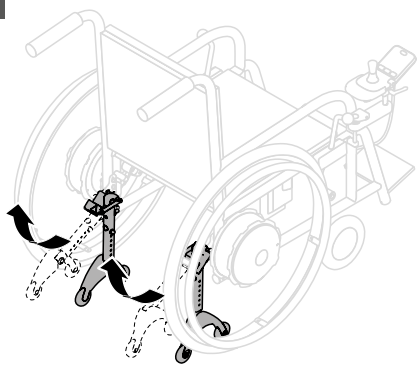


12

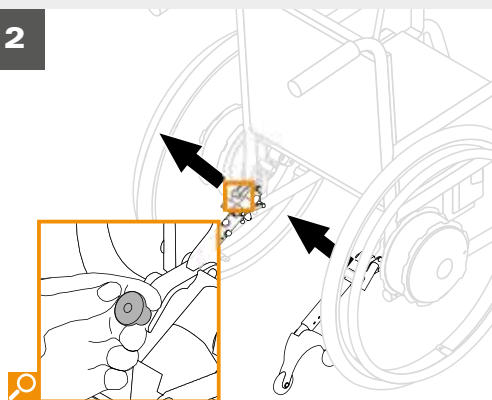


KIPPSTÜTZEN ABNEHMEN / REMOVE ANTI-TIPPERS

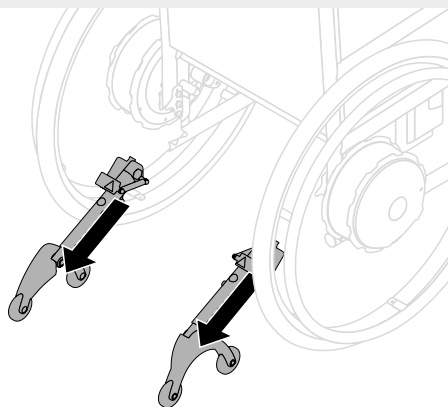
1

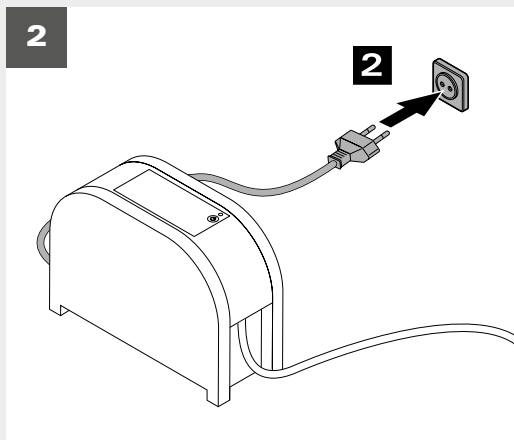
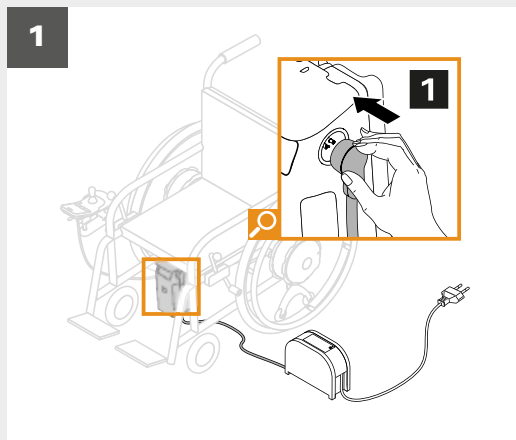


2

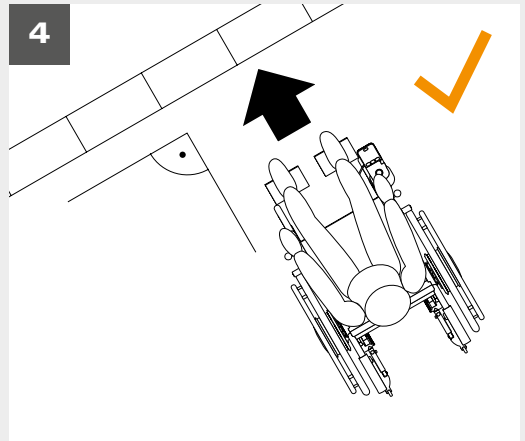
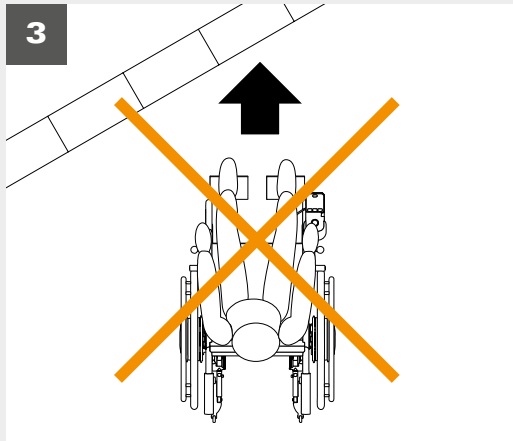
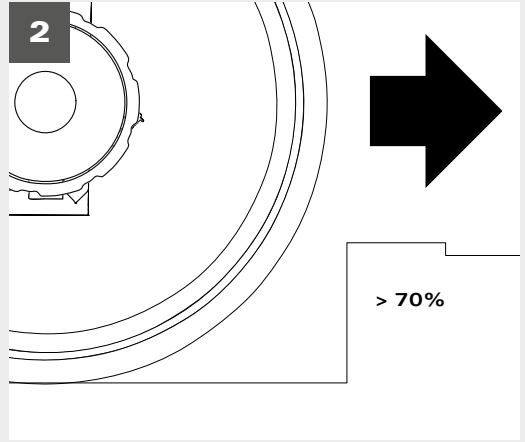
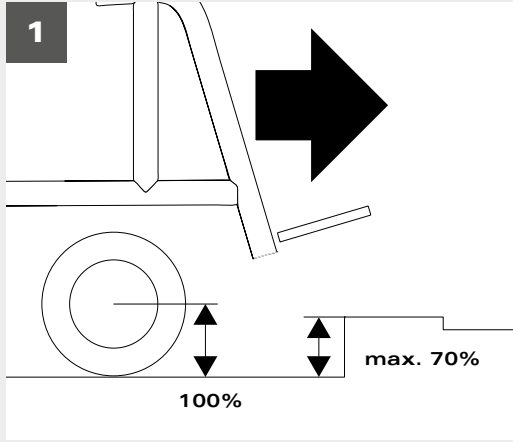


3





HINDERNISÜBERWINDUNG / OBSTACLE CLIMBING



Gewichtsangaben e-fix *Weight information e-fix*

Max. Personengewicht: E35 120 kg*/E36 160 kg*
Max. user weight: E35 265 lb/E36 353 lb**

Max. Gesamtgewicht: E35 170 kg*/E36 210 kg*
(inkl. e-fix, Rollstuhl, Rollstuhlfahrer)
Max. total weight: E35 375 lb/E36 463 lb**
incl. e-fix, wheelchair, wheelchair occupant)

* In Abhängigkeit vom verwendeten Rollstuhl und der Eignung der Bedienperson sind Einschränkungen möglich.

* *The maximum user weight may vary depending on the used wheelchair and the suitability of the person operating the device.*



e-fix entspricht der Richtlinie 93/42/EWG für Medizinprodukte und ist auf freiwilliger Basis durch den TÜV Süd geprüft, nach der aktuell gültigen Ausgabe der Produktnorm EN 12184.

Unser Qualitätsanspruch: Ihre Sicherheit!
Unser Unternehmen ist zertifiziert nach dem aktuellen Qualitätsmanagement-Standard ISO 13485 für Medizinprodukte. Die umweltgerechte Herstellung unserer Produkte stellen wir mit unserem Umweltmanagementsystem, zertifiziert nach ISO 14001, sicher.

© Alber GmbH

Die erstellten Inhalte und Werke in diesem Dokument unterliegen dem Urheberrecht. Hierzu gehören insbesondere Darstellungen werblicher, wissenschaftlicher oder technischer Art, wie Zeichnungen, Pläne, Karten, Skizzen, Tabellen und plastische Darstellungen sowie Bilder, Fotos und Illustrationen. Die Vervielfältigung, Bearbeitung, Verbreitung und jede Art der Verwertung außerhalb der Grenzen des Urheberrechtes bedürfen der schriftlichen Zustimmung der Alber GmbH.

e-fix conforms to EC Directive 93/42/EC concerning medical devices and was voluntarily audited by TÜV Süd according to the current version of the product standard EN 12184.

Our claim to quality is your guarantee of safety! Our company is certified to the latest quality management standard (including the respective latest amendments) set out ISO 13485 for medical devices. With our environmental management system, certified to ISO 14001, we ensure the environmentally compatible manufacture of our products.

© Alber GmbH

All contents and works contained in this document are subject to copyright laws. This includes in particular marketing, science, or technology related images, e.g. drawings, plans, maps, drafts, tables, and multidimensional images, pictures, photographs, and illustrations. Copying, editing, dissemination, and any other form of usage outside the limitations stipulated by copyright law, require a written permission by Alber GmbH.

www.alber.de



Alber GmbH

Vor dem Weißen Stein 21

72461 Albstadt

Telefon 0800 1224567 (gebührenfrei)

Telefax 07432 2006-299

endkundenbetreuung@alber.de

www.alber.de