



Product Informatie

e-motion®



e-motion M15

Overzicht	4
Product voordelen	5
Product opbouw	6
Opties	8
Gebruik	9
Technische data	10





Gevoed door
Li-Ion
accu technologie

**EXTREEM DUURZAAM
GROOT BEREIK
LICHTGEWICHT**

e-motion M15 basis uitvoering (anti-tippers zijn niet bij de basisuitvoering inbegrepen)

e-motion® M15

KRACHT BINNEN HANDBEREIK

Product voordelen

De e-motion combineert actieve mobiliteit met therapeutische voordelen. De elektrische motoren die in de wielnaven zijn geïntegreerd, ondersteunen de hoepelbeweging van de rolstoelgebruiker. De gebruiker blijft zo actief en zelfstandig. Spieren en gewrichten worden zo minder belast. Minder inspanning is nodig om vooruit te komen, en zo kunnen er langere afstanden zelfstandig afgelegd worden. Daarnaast zijn de e-motion wielen eenvoudig meeneembaar.

De belangrijkste product kenmerken op een rijtje

- Twee ondersteuningsniveaus voor optimale ondersteuning in elke situatie (eenvoudig instelbaar middels magnetische sleutel)
- Groot bereik en betrouwbare levensduur dankzij de standaard lithium-ion accu's
- Ondersteuningsniveau volledig af te stellen op behoeften van de gebruiker - alle rijparameters zijn vrij instelbaar (zie tabel hieronder)
- Instellen van parameters is eenvoudig, kan gedaan worden d.m.v. magneetsleutel
- Accu's zijn geïntegreerd in de wielnaven. Dus er zijn geen losse kabels en stekkers, tevens is de rolstoel zo in balans
- In vrijloop bieden de e-motion wielen geen weerstand, dus is de rolstoel eenvoudig te duwen
- Terugrolvertraging zorgt ervoor dat het gemakkelijk is om hellingen en obstakels te nemen
- Geluidsvrije motoren (geen versnellingen)
- Ook inzetbaar in hemi situaties

Inzetbaar op handbewogen rolstoelen

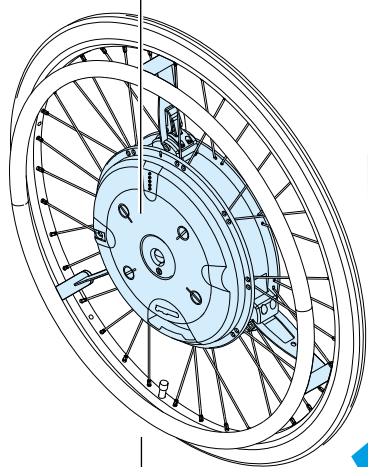
Kan op bijna alle handbewogen rolstoelen gemonteerd worden:

- Transport rolstoelen
- (Semi) permanente rolstoelen
- Actieve rolstoelen
- Kantelrolstoelen
- Kinderrolstoelen

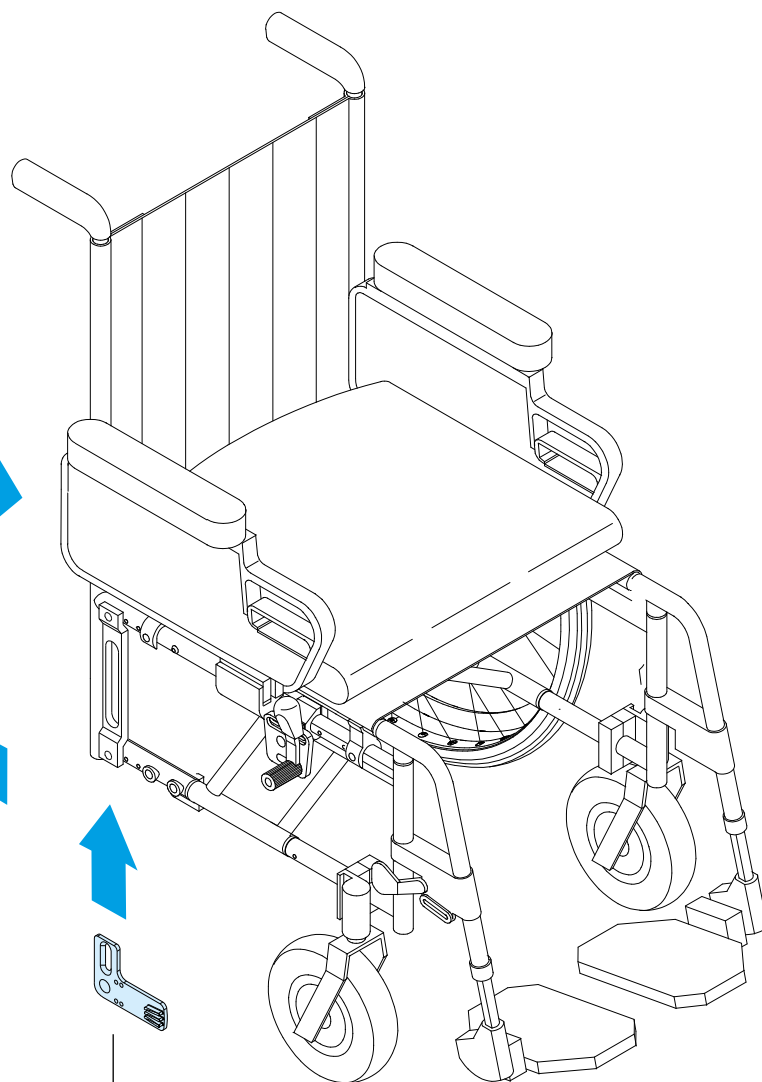
Instelbare parameters

Parameter	Omschrijving
Gevoeligheid van het linker of rechter wiel (kunnen onafhankelijk van elkaar ingesteld worden)	Heft het eventuele krachtsverschil op tussen het linker en rechter arm
Motor aanlooptijd	Snelheid waarmee de e-motion reageert op de hoepelbeweging van de gebruiker
Krachtondersteuning	Bepaalt de hoeveelheid ondersteuning die de e-motion biedt aan de gebruiker
Motor nalooptijd	Bepaalt hoe lang de motor blijft ondersteunen nadat de gebruiker gehoepeld heeft
Volume van de signaaltoon	Kan op 5 niveaus ingesteld worden
Zelfuitschakelingstijd	Kan ingesteld worden van 5 min - 10 uur

De **accu** is geïntegreerd in de wielnaaf en bestaat uit krachtige, duurzame lithium-ion cellen.



Het **aandrijf wiel** bevat een sterke elektrische motor en biedt ondersteuning bij het hoepelen.



Bevestigingsbracket om het wiel te bevestigen.



Aandrijfwiel

- 22 x 1" of 24 x 1" luchtbanden met anti-lek bescherming
- Motor geïntegreerd in de wielnaaf
- Quick-release assen voor het snel plaatsen en verwijderen van de aandrijfwielen
- e-motion maakt de rolstoel 2-4 cm breder, afhankelijk van het model
- Roestvrij rolstoel stalen, geborstelde hoepels



Ergonomic Control System (ECS) -(optioneel)



Terugrolvertraging

- Activeren via afstandsbediening
- Aandrijfwielen vertragen terugrollen op hellingen



Afstandsbediening

- Instellen van parameters
- Grote knoppen, makkelijk te bedienen
- Aan/Uit, ondersteuningsniveaus, systeem-informatieknop



Twee ondersteuningsniveaus

- Individueel instelbaar. Bijvoorbeeld stand 1 voor binnen, stand 2 voor buiten



Accu status

- Af te lezen op het display



Zelfdiagnose

- Display met service- en diagnostische codes



Gecodeerde radio transmissie

- Voorkomt storingen met andere elektronische apparatuur
- Veilige verzending van signalen en accurate weergave van systeemstatus



Automatische snellader

- Automatische aanpassing naar ieder gangbaar voltage (100-240 V)
- Ontkoppelbare stroomkabel
- Automatisch laad- en uitzetmechanisme
- Oplaadstatus is zichtbaar d.m.v. de LED lampjes op het e-motion wiel
- Laadtijd ongeveer 6 uur
- Laadt beide wielen tegelijk



Bevestigingsbracket

- Slechts een kleine bevestigingsbracket aan beide kanten
- Past op bijna alle handbewogen rolstoelen
- Simpele bevestiging
- Handbewogen wielen kunnen gewoon gebruikt blijven worden



Anti-tippers met wegzwenk- en opklapmechanisme

- Verwijderbaar via quick-release systeem
- Hoogte- en lengte instelbaar
- Automatisch wegzwenkbaar voor het nemen van stoepen en drempels
- Opklapfunctie voor het eenvoudig verwijderen van de wielen
- i** - Dubbele anti-tip verplicht. De originele anti-tip kan gebruikt blijven worden



Anti-lek, massieve banden

- Speciaal afgestemd op e-motion
- Alleen voor wielmaat 24"
- Voorkomt platte banden



Hoepel overtrek

- Verbetert de grip
- Volledig gecoat om slippen te voorkomen
- Ook zijn coated hoepels leverbaar



Spaakbeschermer

- Bescherming tegen het draaiende wiel
- Voor wielmaten 22" en 24"



Houder voor afstandsbediening

- Om de afstandsbediening aan de rolstoel te bevestigen
- Afstandsbediening kan worden geplaatst en verwijderd zonder gebruik van gereedschap
- Maakt het gebruik van de afstandsbediening makkelijker met name wanneer de handfunctie beperkt is

e-motion inzetbaar bij hemi situaties

Door e-motion te gebruiken bij een hemi-beeld, kan de gezonde armzijde, die anders dubbel kracht moet zetten (ook voor de aangedane zijde), ontlast worden. Hiermee kan schouderproblematiek door overbelasting voorkomen worden en de arm optimaal functioneel blijven, ook voor andere (ADL) activiteiten.

De e-motion staat in gebruik dicht bij de mensen en is makkelijk als je veel moet manoeuvreren in kleine ruimtes, omdat dit veel compacter is dan een elektrische rolstoel. Het is een optie tussen handbewogen en elektrisch rijden in. De e-motion zorgt ervoor dat mensen in beweging blijven. De e-motion is goed in te stellen. In hemi situaties is het verstandig om de e-motion op het rustigst in te stellen, zodat het trippelbeen eenvoudig mee kan bewegen. Als de kracht van de gebruiker minder wordt, kan de aandrijfkracht gemakkelijker hoger worden ingesteld.

Eenvoudig te transporteren

Alle alber producten zijn demontabel en meeneembaar in een standaard personenauto. De accu van de e-motion is geïntegreerd in de wielen. Voor transport hoeven dus alleen de wielen eraf gehaald te worden en zijn er geen kabels / stekkers die losgemaakt hoeven te worden.

Als er gebruik gemaakt wordt van de Alber anti-tippers is het nog eenvoudiger om te wielen van de rolstoel af te halen. Deze anti-tippers kunnen namelijk fungeren als standaard voor de rolstoel. Zo komen de wielen vrij van de grond en kunnen ze er gemakkelijk afgenomen worden.



Hoe het werkt:



Gemakkelijk aan / uit te zetten
(kan ook met ECS afstandsbediening gedaan worden)



→ Het wiel verwijderen
(als er gebruik gemaakt wordt van Alber anti-tippers is het nog eenvoudiger om de wielen eraf te halen)



→ Laag gewicht en compact design

Rij wiel	Maat	22" of 24"
	Klim en rem mogelijkheden	De kenmerken van de rolstoel moeten ook hierin meegenomen worden.
	Motor	2 x 60 W
	Snelheid	Ondersteuning van 0 tot 6 km/u
	Voltage	25,2 V
	Afmetingen	Verbreed de rolstoel met ongeveer 2-4 cm afhankelijk van het type rolstoel

i Dubbele anti-tippers moeten gebruikt worden

Accu pack	Accu cellen	25,2 V, 6,0 Ah, lithium-ion, lekvrij en onderhoudsvrij
	Bereik	25 km (volgens ISO 7176-4)

Lader	Input voltage	100 - 240 V (AC), 50 - 60 Hz, automatische aanpassing aan voltage, automatisch laad en uitschakel mechanisme
	Output voltage	30 V (DC)
	Laad stroom	max. 2,5 A
	Laad tijd	6 u

Gewicht	Totaal gewicht	21,0 kg (zonder rolstoel)
	Rijwiel (2)	10,5 kg elk, inclusief accu

Max. toegestaan gebruikersgewicht: 130 kg

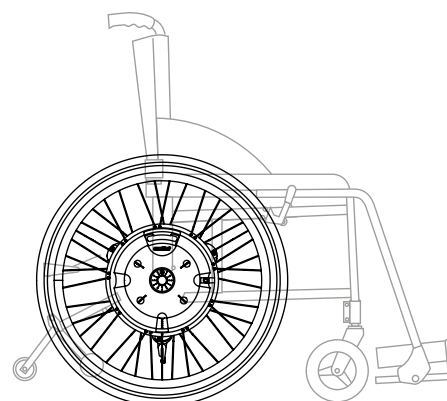
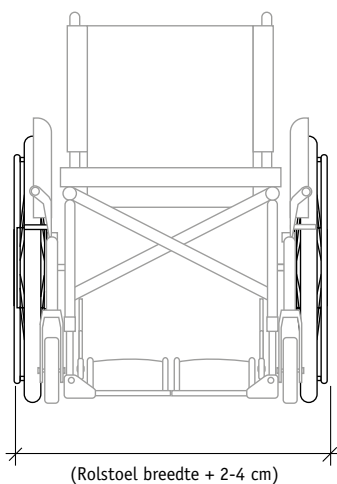
Max. toegestane totaalgewicht: 180 kg



Voldoet aan de CE normering volgens de Medical Device Directive



Voldoet aan code VVR indien gecombineerd met een gecrashteste rolstoel





Yes, you can.®

Invacare B.V.
Celsiusstraat 46 · 6716 BZ Ede
Nederland
Tel.: +31 (0) 3 18 - 69 57 57
Fax +31 (0) 3 18 - 69 57 58
Email: nederland@invacare.com
www.invacare.nl
www.alber.de/nl