



twion[®]
ENERGIZE YOUR WHEELCHAIR

MOBILITY PLUS PAKET
BEDIENUNGSANLEITUNG
USER MANUAL
MANUEL D'UTILISATION
GEBRUIKSAANWIJZING



Lizenzcode-Karte innen
License code card inside
Carte du code de licence
à l'intérieur
Bijgesloten: kaart met
licentiecode

Willkommen zum Mobility Plus Paket

Mit dem Mobility Plus Paket können Sie noch mehr Features in der Mobility App freischalten und über das Smartphone mit den twion Rädern kommunizieren!

Welcome to the Mobility Plus package

With the Mobility Plus package, you can activate even more features in the Mobility App and communicate directly with the twion wheels via your smartphone!

Bienvenue au pack Mobility Plus

Avec le pack Mobility Plus, multipliez les fonctions de votre application Mobility et communiquez via votre smartphone avec les roues twion !

Welkom bij het Mobility Plus-pakket

Met het Mobility Plus-pakket kunt u nu nog meer functies activeren in de Mobility App en via de smartphone communiceren met de twion-wielen!

Hinweis: Bewahren Sie Ihre twion Lizenzcode-Karte sorgfältig auf und geben Sie diese nicht an Dritte weiter. Bei Verlust des Lizenzcodes wenden Sie sich bitte an den Alber Kundenservice.

Note: Keep your twion license code card in a safe place and never entrust it to a third party. Report the loss of your card to us immediately.

Remarque : Conservez précieusement la carte de votre code de licence twion et ne la transmettez pas à des tiers. Veuillez nous avertir immédiatement en cas de perte de votre carte.

Opmerking: Bewaar de kaart met uw twion-licentiecode zorgvuldig en geef deze niet door aan derden. Meld ons het verlies van de kaart zo snel mogelijk.

1. Allgemeines	5
1.1 Mit dem Mobility Plus Paket können Sie	5
1.2 Voraussetzungen	5
1.3 Wichtige Sicherheitshinweise	6
1.4 Störquellen Bluetoothverbindung	10
2. Verbinden mit den twion Rädern	13
2.1 Erstinstallation und Registrierung	13
2.2 Aktive Verbindung mit Ihren twion Rädern	15
2.3 Im Servicefall	15
3. Anwendungen	16
3.1 Anwendungen im Überblick	16
3.2 Cruise Mode	20
3.3 Remote	22
4. Standby-Betrieb	24
5. Außenring tauschen	25

1.1 Mit dem Mobility Plus Paket können Sie

- die Unterstützungsgeschwindigkeit Ihrer twion Räder von 6 km/h auf 10 km/h erhöhen.
- mit Hilfe des Cruise Modes motorisch unterstützt fahren, ohne wiederholt an den Greifreifen anschieben zu müssen (analog Tempomat-Funktion bei einem Auto).
- mit der Remote-Steuerung Ihren twion Rollstuhl mittels Smartphone fernsteuern. Diese Steuerung ist nur ohne Rollstuhlfahrer erlaubt.
- Produktinformationen, wie beispielsweise den Akkustand Ihrer Räder, abrufen.

1.2 Voraussetzungen

Die Funktion des Mobility Plus Pakets ist nur mit einem Smartphone mit Internetzugang möglich. Prüfen Sie vor Installation der twion App, ob diese mit der auf Ihrem Smartphone verwendeten Version des Betriebssystems (Android oder iOS) kompatibel ist. Welcher Stand zum störungsfreien Betrieb der twion App notwendig ist, erfahren Sie im Google Play Store bzw. im App Store.

1. ALLGEMEINES

1.3 Wichtige Sicherheitshinweise

Lesen Sie vor Inbetriebnahme dieser Funktionen die Gebrauchsanweisung Ihres twion, insbesondere die darin enthaltenen Sicherheits- und Gefahrenhinweise. Für die Verwendung des Mobility Plus Pakets sind ergänzend zu den allgemeinen Sicherheitshinweisen die nachfolgenden Hinweise zu beachten.

Bitte beachten Sie länderspezifische Straßenverkehrsgesetze, wenn Sie die Unterstützungsgeschwindigkeit von 6 km/h auf 10 km/h erhöhen.

Remote

Die Fernsteuerung des Rollstuhls mit Hilfe der Remote-Funktion ist nur ohne Rollstuhlfahrer erlaubt.

Cruise Mode

Vor der Nutzung des Cruise Modes sollten Sie sich erst mit den Fahreigenschaften in einer sichereren und gefahrfreien Umgebung vertraut machen. Entwickeln Sie ein Gefühl für das Einsetzen der Dauerfahrt, das Einleiten von Richtungsänderungen während der

Dauerfahrt, das Beschleunigen auf eine höhere Dauergeschwindigkeit, das Abbremsen und Verhalten während eines Not-Stopps. Diese grundlegenden Fahrsituationen sollten Sie ausführlich erprobt und eingeübt haben, bevor Sie sich im öffentlichen Straßenverkehr bewegen.

Bei aktiviertem Cruise Mode müssen Ihre Hände stets in der Nähe der Greifreifen positioniert sein, um zeitnah Richtungsänderungen vornehmen zu können und den Rollstuhl sicher zum Halten zu bringen.

Deaktivieren Sie stets den Cruise Mode im Stillstand bzw. während Fahrpausen, um ein versehentliches Einsetzen der Funktion zu vermeiden. Die Deaktivierung ist über die Cruise Mode Funktion in der Mobility Plus App vorzunehmen. Hierzu machen Sie sich bitte mit der App vertraut.

Der Cruise Mode darf nur von der im Rollstuhl sitzenden Person aktiviert werden. Unbefugte Personen, die keine Kenntnisse über die Funktion des Cruise Modes haben, dürfen die Funktion weder aktivieren noch nutzen.

1. ALLGEMEINES

Damit die Batterieanzeige des linken und rechten Akkus der Antriebsräder mit der Anzeige in der twion App auf Ihrem Smartphone übereinstimmt und die Anschubbewegung über die Greifreifen richtungsweisend korrekt interpretiert wird, müssen die Räder lagerichtig rechts und links aufgesteckt werden. Verwenden Sie die im Lieferumfang beigefügten Aufkleber (L/R) um die Räder entsprechend zu kennzeichnen (aus Sicht des Rollstuhlfahrers in Fahrtrichtung).

Verwenden Sie niemals die Feststellbremsen des Rollstuhles um während der Fahrt im Cruise Mode Richtungsänderungen vorzunehmen. Die Bremsen Ihres Rollstuhles sind Feststellbremsen, welche den Rollstuhl in seiner Parkposition halten sollen und keine Betriebsbremsen. Ein Einsatz außerhalb des Parkens ist nur im Notfall erlaubt.

Behalten Sie immer die Fahrbahn vor Ihnen im Auge, da die Lenkräder des Rollstuhles bei Hindernissen und Fahrbahnunebenheiten blockieren können und dies zu Stürzen mit schweren Verletzungen führen kann. Bordsteine dürfen nur mit ausgeschaltetem Cruise Mode überwunden werden, um gefährliche Fahrsituationen zu vermeiden.

Die Benutzung des Cruise Modes an Gefahrenstellen, speziell an den nachfolgend aufgeführten Stellen, ist nicht erlaubt:

- Kaimauern, Landungs- und Anlegestellen, Wege und Plätze an Gewässern, ungesicherte Brücken und Deiche.
- Schmale Wege, Gefällstrecken (z.B. Rampen und Auffahrten), schmale Wege an einem Abhang, Bergstrecken.
- Schmale und/oder abschüssige/geneigte Wege an Hauptverkehrs- und Nebenstraßen oder in der Nähe von Abgründen.
- Laub- und schneebedeckte bzw. vereiste Fahrstrecken.
- Rampen und Hebevorrichtungen an Fahrzeugen.

Erfolgt eine unerlaubte Verwendung, so wird dies als Missbrauch des Geräts angesehen. Für daraus resultierende Schadenfälle lehnt Alber jegliche Haftung ab.

1. ALLGEMEINES

1.4 Störquellen Bluetoothverbindung

Kann keine Bluetoothverbindung zwischen Ihrem Smartphone und Ihren Rädern hergestellt werden bzw. die Bluetoothverbindung bricht ab, so können folgende Störquellen eine Ursache darstellen.

Mikrowellenherde

Die Nutzung einer Mikrowelle in der Nähe Ihres Bluetooth-Geräts kann Störungen verursachen.

Direct Satellite Service (DSS)

Das bei einigen Satellitenschüssel-Arten verwendete Koaxialkabel und die Anschlüsse können Störungen verursachen. Überprüfen Sie die Kabel auf Beschädigungen, die Funkstörungen verursachen können (HF-Verlust). Wenn Sie eine Störung vermuten, verwenden Sie probeweise Ersatzkabel.

Telefone mit 2,4 GHz oder 5 GHz

Ein schnurloses Telefon, das im Bereich von 2,4 GHz oder 5 GHz betrieben wird, kann während Telefongesprächen Störungen bei drahtlosen Geräten oder Netzwerken verursachen.

Drahtlose Videotransmitter

Drahtlose Videotransmitter, die innerhalb einer Bandbreite von 2,4 GHz oder 5 GHz betrieben werden, können Störungen bei drahtlosen Geräten oder Netzwerken verursachen.

Drahtlose Lautsprecher

Drahtlose Audiogeräte, die innerhalb einer Bandbreite von 2,4 GHz oder 5 GHz betrieben werden, können Störungen bei anderen drahtlosen Geräten oder Netzwerken verursachen.

Andere drahtlose Geräte

Andere drahtlose Geräte, die innerhalb einer Bandbreite von 2,4 GHz oder 5 GHz betrieben werden (Mikrowellentransmitter, Funkkameras, Babyfone, WLAN-Geräte von Nachbarn usw.), können Störungen bei Bluetooth-Verbindungen verursachen.

1. ALLGEMEINES




2. VERBINDEN MIT DEN TWION RÄDERN

2.1 Erstinstallation und Registrierung

1. twion App installieren.
2. Lizenzcode auf der mitgelieferten Codekarte freirubbeln
3. In der App im Menü *Verbindungsmanager* (→ Symbole unter Kapitel 3 – bei iOS befindet sich dieser unter *Mehr*).
→ *Radpaar anlegen* nach Geräten suchen und zwei Bluetooth-Module auswählen.
4. Online-Aktivierung zustimmen.
5. Lizenzcode eingeben.
6. Übermittelte Radcodes überprüfen und OK drücken.
7. Passendes Rad nach akustischem Signal auswählen.
8. Name und individuelles Passwort eingeben. Das Passwort darf maximal 4-stellig sein.

Sollten Sie keine Online-Verbindung mit dem Alber Server herstellen können, folgen Sie den Anweisungen unter www.twion.de.

War die Registrierung erfolgreich, erscheint in der oberen Menüleiste folgendes Symbol:  **connected**

2. VERBINDEN MIT DEN TWION RÄDERN

Der aktuelle Ladezustand der Akkus wird im sogenannten Cockpit angezeigt. Sollte dies nicht der Fall sein, wiederholen Sie den Vorgang ab Schritt 2.

Ihr Passwort muss in verschiedenen Situationen eingegeben werden. Verwenden Sie daher ein Passwort, das Sie sich gut merken können, und bewahren Sie es gut auf.



2.2 Aktive Verbindung mit Ihren twion Rädern

twion Räder über Ein-/Aus-Knopf am Rad einschalten.

Im Menü *Verbindungsmanager** → *Aktive Verbindung* → *Verbindung herstellen* Passwort eingeben.

Unter *Aktive Verbindung* → *Verbindung beenden* kann die Verbindung zu den twion Rädern beendet werden.

Sollte Ihr Rollstuhl unter Verwendung der Cruise-/ bzw. der Remote-Funktion in die entgegengesetzte Richtung als gewünscht fahren, kann unter *Verbindungsmanager** → *Radpaar verwalten* → *Räder tauschen* die Fahrtrichtung angepasst werden. Alternativ kann am Rollstuhl das linke und rechte twion Rad getauscht werden.

2.3 Im Servicefall

Sollte es bei einem Rad zu einem Servicefall kommen, müssen folgende Schritte vorgenommen werden:

1. Löschen des Radpaares unter *Radpaar verwalten* → *Radpaar löschen*.
2. Erstinstallation aus Kapitel 2.1 wiederholen. Lizenzcode kann weiterhin verwendet werden.

3. ANWENDUNGEN

3.1 Anwedungen im Überblick



Connect

- Stellt die Verbindung zwischen Smartphone und twion Rädern her.
- Erstinstallation und Radpaare verwalten.
- Schneller Verbindungsaufbau mit eigenem Passwort sicher und jederzeit.



Cockpit

- Ablesen von Fahrparametern wie Batteriezustand und Geschwindigkeit.
- Einfacher Wechsel zwischen den Fahrmodi ECO, SPORT und AUTO:

SPORT für dynamisches Fahren:

- Volle Kraftunterstützung der Motoren
- Hohe Empfindlichkeit des Kraftsensors am Greifring
- Kurze Reaktionszeit der Motoren (Anlaufverzögerung 0,7 Sekunden)
- Langer Nachlauf der Motoren für weniger Anschubbewegungen auf längeren Strecken (1 Sekunde)

ECO für energiesparendes Fahren:

- Reduzierte Kraftunterstützung der Motoren (90 % statt 100 %)
- Hohe Empfindlichkeit des Kraftsensors am Greifring
- Längere Reaktionszeit der Motoren (Anlaufverzögerung 1 Sekunde)
- Kürzerer Nachlauf der Motoren (0,8 Sekunden)

AUTO:

- In dieser Einstellung ist der Fahrmodus SPORT so lange aktiv, bis die Akkus einen gewissen Ladezustand unterschreiten, dann schaltet die App automatisch auf ECO, um Energie zu sparen.



Cruise

Tempomat. Einmal aktiviert, nimmt der Cruise Mode die eingeleitete Geschwindigkeit ab 1 km/h auf und hält diese. Bei Bedarf kann die Geschwindigkeit durch weitere Anschubbewegungen sukzessive erhöht werden.

3. ANWENDUNGEN



Mute

- Stumm-Modus schaltet per Knopfdruck die Ladeanzeige und die akustischen Töne des Rades aus.
- Individuelles Profil einstellbar.



Speed

Erhöhung der Unterstützungsgeschwindigkeit von 6 km/h auf 10 km/h.



Info

Servicebereich mit Kurzbedienungsanleitung und Kontaktmöglichkeiten im Servicefall



Settings

- Einstellungen der Sprache (bei iOS Geräten wird die Sprache über die Spracheinstellung des iOS-Geräte und nicht über die twion-App gesteuert), Maßeinheit und Möglichkeit zum Hinterlegen eigener Daten.
- Informationen zur App.



Remote

Steuerung des unbemannten Rollstuhls wahlweise über integrierten Neigungssensor (durch leichtes Kippen des Smartphones) oder über einen virtuellen Joystick.



Standby

Ein- und Ausschalten der twion Räder über das Smartphone.



Tour

- Aufzeichnung und Anzeige der Fahrstrecken mittels Smartphone GPS-Signal.
- Detailanzeige und Speicherung der TOUR-Daten.

3. ANWENDUNGEN

3.2 Cruise Mode

Der Cruise Mode ermöglicht tviom Nutzern eine motorisch unterstützte Fahrt, ohne wiederholt an den Greifreifen anschieben zu müssen (analog Tempomat-Funktion bei einem Auto).



Aktivierung

- Über die Anwendung "Cruise" in der Symbolleiste der App.
- Aktivierung durch Auswahl → "On".



Fahren

Anzeige im „Cockpit“, dass Cruise Mode aktiviert ist.

- Bei Überschreitung der Geschwindigkeit von 1 km/h nimmt der Cruise Mode die eingeleitete Geschwindigkeit auf und hält diese auf der, durch die Anschubbewegung des Rollstuhlfahrers erreichte Geschwindigkeit.
- Durch erneute Anschubbewegungen kann die gehaltene Geschwindigkeit erhöht werden.
- Stoppen des Cruise Modes durch gleichzeitiges Abbremsen beider Greifreifen.

Deaktivierung

- Über die Anwendung „Cruise“ in der Symbolleiste der App.
- Deaktivierung durch Auswahl → „Off“.

3. ANWENDUNGEN

3.3 Remote

Mit Hilfe der „Remote-Funktion“ können Sie Ihren unbemannten twion Rollstuhl wahlweise über einen virtuellen Joystick oder einen integrierten Neigungssensor (durch leichtes Kippen des Smartphones) steuern.



Steuerung über den Joystick

„Start“ drücken → Richtungsänderungen über den virtuellen Joystick vornehmen



Steuerung über den Neigungssensor

Beide „Drücken-Buttons“ gleichzeitig betätigen → Richtungsänderungen über leichte Neigungen des Smartphones vor/zurück/links/rechts vornehmen

4. STANDBY-BETRIEB

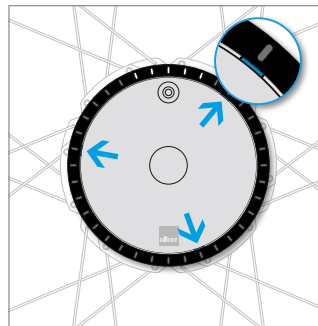
Wird das System über den Ein-/Aus-Schalter am Rad ausgeschaltet

- ist die Verbindung zum Smartphone unterbrochen und das Rad kann über das Smartphone nicht eingeschaltet werden.
- verbraucht das System keinen Strom.

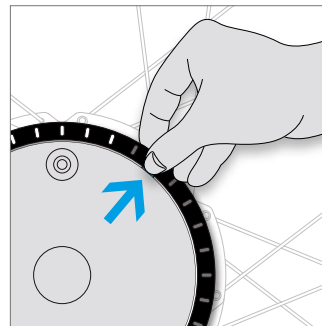
Wird das System über das Smartphone ausgeschaltet

- befindet sich das System im Standby-Betrieb.
- ist die Verbindung zum Smartphone unterbrochen, kann jedoch jederzeit wieder hergestellt werden.
- verbraucht das System minimal Strom. In Abhängigkeit von der vorhandenen Akku-Kapazität wird die maximale Standby-Zeit angezeigt. Wird diese Zeit überschritten, schaltet sich das System ab und kann nur über den Ein-/Aus-Schalter am Rad wieder eingeschaltet werden.

5. AUSSENRING TAUSCHEN

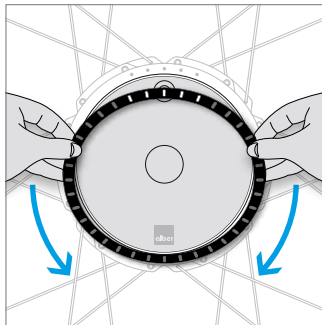


Einen der 3 Aussparungsschlitz am äußeren Rand der Abdeckung finden (zwischen Ring und Abdeckung).

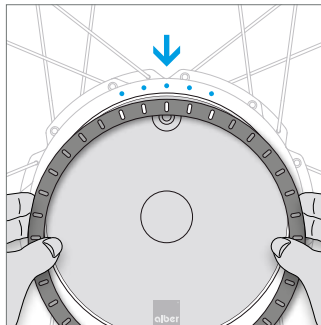


Ringrand umfassen und mit dem Daumnagel in die Kerbe drücken. Gleichzeitig nach außen ziehen.

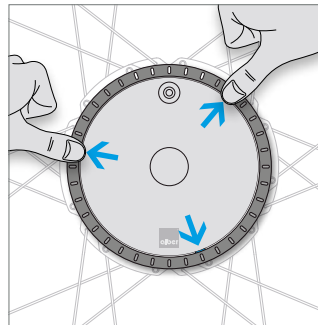
5. AUSSENRING TAUSCHEN



Am Ring entlangfahren, um die beiden restlichen Befestigungen zu lösen.



Den neu anzubringenden Ring ausrichten, sodass die 5 LED-Aussparungen auf die 5 LEDs des Antriebs passen.



Stifte auf der Unterseite des Rings in die vorgesehenen Öffnungen einstecken und die 3 Verschlussstellen durch Drücken einrasten lassen.

Weitere Tipps, interaktive Demos oder Hilfe nötig?
Mehr Informationen finden Sie unter **www.twion.de**.



1. General information	5
1.1 The Mobility Plus package allows you to:	5
1.2 Requirements	5
1.3 Important safety instructions	6
1.4 Sources of interference for Bluetooth connection	10
2. Connecting to the twion wheels	13
2.1 Initial installation and registration	13
2.2 Actively connecting with your twion wheels	15
2.3 If servicing is required	15
3. Applications	16
3.1 Applications at a glance	16
3.2 Cruise mode	20
3.3 Remote	22
4. Standby mode	24
5. Replacing the outer ring	25

1.1 The Mobility Plus package allows you to:

- Increase the assistance speed of your twion wheels from 6 km/h to 10 km/h.
- Travel with power assistance in cruise mode without having to repeatedly move the push rims (similar to cruise control in a car).
- Remotely control your twion wheelchair via smartphone. This type of control is only permitted when the wheelchair is empty.
- Access product information, for example the battery status of your wheels.

1.2 Requirements

The Mobility Plus package can only be used with a smartphone with Internet access. Before installing the twion app, make sure it is compatible with the operating system version on your smartphone (Android or iOS). You can find out which version is required for smooth operation of the twion app in the Google Play Store or the App Store.

1. GENERAL INFORMATION

1.3 Important safety instructions

Please read the operating instructions of your twion before using these functions for the first time and pay special attention to the safety and hazard information contained in the operating instructions. For the use of the Mobility Plus package, the following information is to be observed in addition to the general safety information.

Please observe the country-specific road traffic regulations if you increase the assistance speed from 6 km/h to 10 km/h.

Remote

The wheelchair may only be remotely controlled with the remote function when it is empty.

Cruise mode

Before using cruise mode, you should first familiarise yourself with the handling characteristics in a safe and danger-free environment. Develop a feeling for using continuous drive, the initiation of changes in direction during continuous drive, accelerating to a higher sustained speed, braking and behaviour during an emergency stop. You should be well practised in these basic situations before travelling on public roads.

When cruise mode is activated, your hands must always be positioned near the push rims in order to make prompt changes in direction and to safely stop the wheelchair.

Always deactivate cruise mode when stopped or during breaks in driving to avoid involuntary use of the function. The function should be deactivated via the cruise mode function in the Mobility Plus app. Therefore, please familiarise yourself with the app.

Cruise mode may only be activated by the person sitting in the wheelchair. Unauthorised persons with no knowledge of the cruise mode function, may neither activate the function nor use it.

So that the battery display of the left and right drive wheel batteries corresponds to the display in the twion app on your smartphone, and the propelling movement via the push rims can be correctly interpreted in regards to direction, the wheels must be fitted correctly (right and left). Use the stickers (L/R) provided to label the wheels accordingly (from the point of view of the wheelchair driver seated in the driving direction).

1. GENERAL INFORMATION

Never use the the wheelchair's parking brakes to change direction while driving in cruise mode. Your wheelchair brakes are parking brakes which are designed to keep the wheelchair in its parking position, not service brakes. Other than for parking, the brakes may only be used in an emergency.

Always keep an eye on the road ahead of you since the wheelchair's wheels can become blocked in the case of obstacles and bumps in the road and this can lead to crashes with severe injuries. To avoid dangerous situations, only climb or descend kerbs with cruise mode deactivated. Using cruise mode at hazard points, especially the following listed points, is not allowed:

- Quay walls, landing stages and docks, paths and locations close to water, unsecured bridges and embankments.
- Narrow paths, inclines (e.g. ramps and driveways), narrow paths on a slope, mountain paths.
- Narrow and/or steep downward/sloping paths on main roads and side streets or near precipices.
- Routes covered in leaves or snow or that are icy.
- Ramps and lifting devices on vehicles.

If there is impermissible use, this is considered to be misuse of the device. Alber declines all liability for resulting damages.

1. GENERAL INFORMATION

1.4 Sources of interference for Bluetooth connection

If a Bluetooth connection cannot be established between your smart-phone and your wheels, or if the connection is disrupted, this may be due to the following sources of interference.

Microwave ovens

The use of a microwave near your Bluetooth device can cause interference.

Direct Satellite Service (DSS)

The coaxial cable used with some types of satellite dish and the connections can cause interference. Check cables for damage that could cause radio interference (loss of HF). If you suspect interference, try replacing the cable.

2.4 GHz or 5 GHz telephones

A cordless telephone operating at 2.4 GHz or 5 GHz can cause interference in wireless devices or networks during calls.

Wireless video transmitters

Wireless video transmitters operating in a bandwidth of 2.4 GHz or 5 GHz can cause interference in wireless devices or networks.

Wireless loudspeakers

Wireless audio devices operating in a bandwidth of 2.4 GHz or 5 GHz can cause interference in other wireless devices or networks.

Other wireless devices

Other wireless devices operating in a bandwidth of 2.4 GHz or 5 GHz (microwave transmitters, wireless cameras, baby monitors, neighbours' WLAN devices etc.), may cause interference in Bluetooth connections.

1. GENERAL INFORMATION




2. CONNECTING TO THE TWION WHEELS

2.1 Initial installation and registration

1. Install the twion app.
2. Scratch to reveal the licence code on the code card supplied
3. In the app, in the *Connection Manager* menu (→ symbols in Chapter 3 – for iOS these can be found under *More*).
→ *Search for devices in Create new wheel pair* and select two Bluetooth modules.
4. Accept online activation.
5. Enter licence code.
6. Check submitted wheel codes and press OK.
7. Select the corresponding twion wheel based on acoustic signal.
8. Enter your name and personal password. The password may have a maximum of 4 digits.

If you cannot connect with the Alber server, follow the instructions at www.twion.de.

If registration was successful, the following symbol appears in the top menu bar:  **connected**

2. CONNECTING TO THE TWION WHEELS

The current battery charge levels are displayed in the cockpit. If this is not the case, go back to step 2 and repeat the process.

Your password must be entered in different situations. For this reason, you should use a password you can remember easily and keep it in a safe place.



2.2 Actively connecting with your twion wheels

Switch on the twion wheels using the On/Off button on the wheel.

Enter the password under *Connection Manager** → *Active Connection* → *Connect*.

Connection to the twion wheels can be terminated under *Active Connection* → *Disconnect*.

If your wheelchair moves in the opposite direction to that desired when using the cruise or remote function, the direction can be changed under *Connection Manager** → *Manage Wheel Pair* → *Swap Wheels*. Alternatively, you can swap over the left and right twion wheels on the wheelchair.

2.3 If servicing is required

If a wheel requires servicing, proceed as follows:

1. Delete the wheel pair under *Manage Wheel Pair* → *Delete Wheel Pair*.
2. Repeat initial installation as described in section 2.1. The licence code can still be used.

3. APPLICATIONS

3.1 Applications at a glance



Connect

- Establish the connection between the smartphone and the twion wheels.
- Manage initial installation and wheel pairs.
- Reliable connection established quickly at any time using your own password.



Cockpit

- Find out driving parameters such as battery status and speed.
- Easy changing between ECO, SPORT and AUTO driving modes:

SPORT for dynamic driving:

- Full power assistance for motors
- High sensitivity of force sensor on push rim
- Short motor response time (delay 0.7 seconds)
- Long after-running of motors means less pushing is required over longer distances (1 second)

ECO for energy-efficient driving:

- Reduced power assistance for motors (90 % instead of 100 %)
- High sensitivity of force sensor on push rim
- Longer motor response time (delay 1 second)
- Shorter after-running of motors (0.8 seconds)

AUTO:

- In this setting, SPORT driving mode remains active until the batteries fall below a certain charge level, then the app automatically switches to ECO to save energy.



Cruise

Cruise control. Once activated, cruise mode maintains the introduced speed as long as it is at least 1 km/h. If necessary the speed can be gradually increased with further propelling movements.

3. APPLICATIONS



Mute

- Mute mode switches off the charge display and the acoustic signals from the wheel at the touch of a button.
- An individual profile can be configured.



Speed

Increases the assistance speed from 6 km/h to 10 km/h.



Info

Service area with quick start guide and contact details should servicing be required.



Settings

- Set the language (on iOS devices, the language is controlled by the language setting of the iOS device and not by the twion app), unit of measurement and personal data storage.
- Information about the app.



Remote

The empty wheelchair can be controlled either via the integrated tilt sensor (by gently tilting the smartphone) or using the virtual joystick.



Standby

Activate and deactivate the twion wheels via smartphone.



Tour

- Recording and display of routes via smartphone GPS signal.
- Detailed display and storing of TOUR data.

3. APPLICATIONS

3.2 Cruise mode

Cruise mode allows twion users to use power-assisted driving without having to repeatedly move the push rims (similar to cruise control in a car).



Activation

- Via the 'Cruise' application in the app's toolbar.
- Activate by selecting → 'On'.



Moving around

Display in cockpit shows that cruise mode is activated.

- When the speed exceeds 1 km/h, cruise mode maintains the speed set by the propelling movements of the wheelchair driver.
- The maintained speed can be increased by moving the push rims again.
- You can halt cruise mode by braking simultaneously with both push rims.

Deactivation

- Via the 'Cruise' application in the app's toolbar.
- Deactivate by selecting → 'Off'.

3. APPLICATIONS

3.3 Remote

With the help of the Remote function, you can control the empty twion wheelchair either with the virtual joystick or with the integrated tilt sensor (by gently tilting the smartphone).



Joystick control

Press 'Start' → change direction using the virtual joystick



Tilt sensor control

Press both 'Press' buttons at the same time → change direction by gently tilting the smartphone forward/back/left/right

4. STANDBY MODE

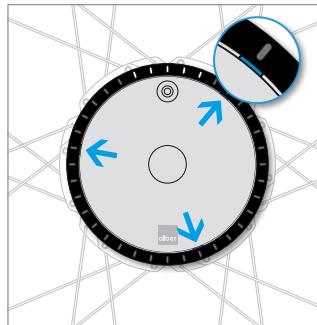
If the system is switched off using the On/Off switch on the wheel

- the connection to the smartphone is disconnected and the wheel cannot be switched on via the smartphone.
- the system does not consume any power.

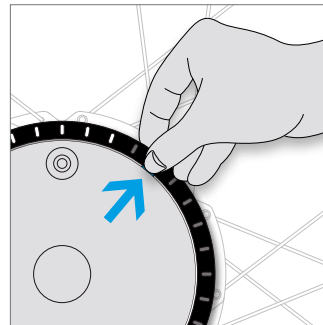
If the system is switched off via the smartphone

- the system goes into standby mode.
- the connection to the smartphone is disconnected, but can be re-established at any time.
- the system consumes a small amount of power. The maximum standby time is displayed, depending on the available battery capacity. If this time is exceeded, the system switches off and can only be switched on again via the On/Off switch on the wheel.

5. REPLACING THE OUTER RING

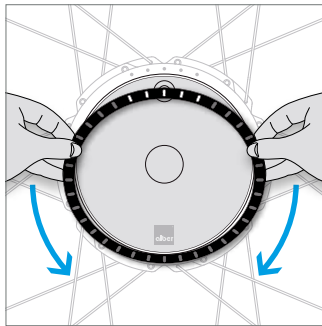


Find one of the three recesses at the outer edge of the cover (between ring and cover).

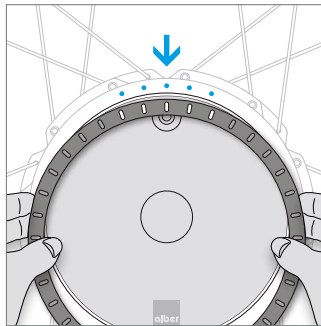


Grip the edge of the ring and press your thumbnail into the notch. Pull outwards at the same time.

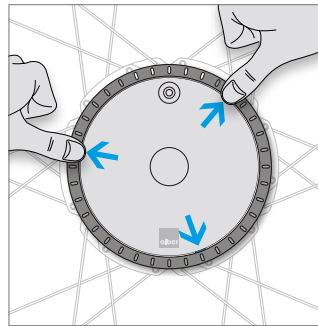
5. REPLACING THE OUTER RING



Move your fingers around the ring to release the other two fastenings.



Align the new ring so that the 5 LED recesses correspond to the 5 LEDs on the drive unit.



Insert the pins on the underside of the ring into the openings provided and push in the 3 locking points until they engage.

Do you require further tips, interactive demonstrations or help? Further information can be found at www.twion.de.

1. Généralités	5
1.1 Ce que vous pouvez faire avec le pack Mobility Plus	5
1.2 Conditions préalables	5
1.3 Consignes de sécurité importantes	6
1.4 Sources de perturbation de la liaison Bluetooth	10
2. Connexion aux roues twion	13
2.1 Première installation et enregistrement	13
2.2 Connexion active à vos roues twion	15
2.3 En cas d'intervention du service après-vente	15
3. Applications	16
3.1 Aperçu des applications	16
3.2 Mode « Cruise »	20
3.3 Remote	22
4. Mode Veille	24
5. Remplacement de l'anneau extérieur	25

1. GÉNÉRALITÉS

1.1 Ce que vous pouvez faire avec le pack Mobility Plus :

- Augmenter la vitesse d'assistance de vos roues twion de 6 km/h à 10 km/h.
- Rouler avec l'assistance électrique avec l'aide du mode « Cruise » sans devoir pousser à plusieurs reprises sur les mains courantes (similaire au régulateur de vitesse dans une voiture).
- Piloter votre fauteuil roulant twion à distance au moyen d'un smartphone avec la fonction « Remote ». Cette fonction n'est autorisée que si le fauteuil est inoccupé.
- Accéder à des informations produit telles que le niveau de charge des batteries.

1.2 Conditions préalables

Le Pack Mobility Plus requiert l'utilisation d'un smartphone avec accès à internet. Avant l'installation de l'appli twion, veuillez vérifier sa compatibilité avec la version du système d'exploitation (Android ou iOS) installée sur votre smartphone. Google Play Store ou App Store vous informe sur la version requise pour un bon fonctionnement de l'appli twion.

1. GÉNÉRALITÉS

1.3 Consignes de sécurité importantes

Avant la première utilisation de ces fonctions, lisez le mode d'emploi de votre twion, notamment les consignes de sécurité et les avertissements qui y figurent. Pour l'utilisation du pack Mobility Plus, tenez compte des instructions suivantes en complément des consignes de sécurité générales.

Lorsque vous augmentez la vitesse d'assistance de 6 km/h à 10 km/h, tenez compte du code de la route spécifique au pays dans lequel vous trouvez.

Remote

Le pilotage à distance du fauteuil roulant à l'aide de la fonction « Remote » n'est autorisé qu'en l'absence d'occupant sur le fauteuil.

Mode « Cruise »

Avant d'utiliser le mode « Cruise », il est fortement conseillé de se familiariser avec les caractéristiques de conduite dans un environnement protégé et sans danger. Il faut que le recours au fonctionnement en continu devienne intuitif ainsi que les changements de direction

pendant son fonctionnement, le passage à une vitesse continue supérieure, le freinage et le comportement en cas d'arrêt d'urgence. Ces situations de conduite fondamentales doivent avoir été testées et assimilées avant de pouvoir conduire sur la voie publique.

Lorsque le mode « Cruise » est activé, vos mains doivent toujours se trouver à proximité de la main courante pour pouvoir changer rapidement de direction et arrêter le fauteuil roulant en toute sécurité.

N'oubliez pas de désactiver le mode « Cruise » à l'arrêt ou pendant les pauses pour éviter de redémarrer la fonction par mégarde. La désactivation se fait dans l'appli Mobility Plus via la fonction mode « Cruise ». Familiarisez-vous auparavant avec cette application.

Le mode « Cruise » doit être activé exclusivement par la personne occupant le fauteuil roulant. Les personnes non autorisées qui ne connaissent pas le fonctionnement du mode « Cruise » ne doivent ni activer ni utiliser cette fonction.

1. GÉNÉRALITÉS

Pour que l'affichage de la batterie gauche et droite des roues by motorisées coïncide avec l'affichage de l'appli twion de votre smartphone, et pour que la poussée exercée sur la main courante soit bien interprétée, les roues gauche et droite doivent avoir été correctement montées. Utilisez les autocollants (L/R) fournis pour marquer les roues (du point de vue de l'occupant du fauteuil, dans le sens de la marche).

N'utilisez jamais les freins d'immobilisation du fauteuil roulant pour changer de direction pendant la marche en mode « Cruise ». Les freins de votre fauteuil roulant sont des freins d'immobilisation destinés à maintenir le fauteuil en position de stationnement et non pas à le freiner. Leur utilisation lorsque le fauteuil n'est pas immobilisé est uniquement autorisée en cas d'urgence.

Ne quittez jamais des yeux la chaussée devant vous car les roues directrices du fauteuil roulant risquent de se bloquer en présence d'obstacles ou d'aspérités sur la chaussée, ce qui peut entraîner une chute suivie de graves blessures. Pour prévenir toute situation dangereuse, le mode « Cruise » doit toujours être désactivé avant de monter ou de descendre d'un trottoir.

L'utilisation du mode « Cruise » à des endroits dangereux, notamment dans les zones indiquées ci-dessous, n'est pas autorisée :

- murs de quais, embarcadères et débarcadères, chemins et zones situés près de points d'eau, ponts et digues sans protection.
- chemins étroits, voies en pente (par ex. rampes d'accès et montées), chemins étroits sur un versant, chemins et routes de montagne.
- chemins étroits et/ou en déclivité/inclinés situés près de grandes artères ou de routes secondaires, ou encore à proximité d'abîmes.
- chaussées recouvertes de feuilles mortes, de neige ou de verglas.
- rampes et dispositifs de levage montés sur véhicules.

Toute utilisation interdite de l'appareil est considérée comme non conforme. Alber décline toute responsabilité pour les dommages en résultant.

1. GÉNÉRALITÉS

1.4 Sources de perturbation de la liaison Bluetooth

Si'il est impossible d'établir une liaison Bluetooth entre votre smartphone et vos roues ou si la liaison est interrompue, les sources de perturbation suivantes peuvent en être la cause.

Four à micro-ondes

L'utilisation d'un four à micro-ondes à proximité de votre appareil Bluetooth peut entraîner des perturbations.

Direct Satellite Service (DSS)

Le câble coaxial et les branchements utilisés par certains types d'antennes paraboliques peuvent provoquer des dysfonctionnements. Vérifiez si les câbles sont en bon état, tout endommagement pouvant être à l'origine d'une interférence radio (perte RF). Essayez de remédier à ce problème en utilisant un câble de remplacement.

Téléphones fonctionnant sur une bande de fréquences de 2,4 GHz ou de 5 GHz

Un téléphone sans fil fonctionnant sur la bande de fréquences de 2,4 GHz ou de 5 GHz risque de perturber d'autres appareils ou réseaux sans fil pendant les appels.

Transmetteur vidéo sans fil

Un transmetteur vidéo sans fil fonctionnant sur la bande de fréquences de 2,4 GHz ou de 5 GHz risque de perturber d'autres appareils ou réseaux sans fil.

Haut-parleur sans fil

Un haut-parleur sans fil fonctionnant sur la bande de fréquences de 2,4 ou de 5 GHz risque de perturber d'autres appareils ou réseaux sans fil.

Autres appareils sans fil

Les autres appareils sans fil qui fonctionnent sur une bande de fréquences de 2,4 GHz ou de 5 GHz (transmetteurs haute fréquence, caméras sans fil, moniteur pour bébé, appareil Wi-Fi d'un voisin) peuvent provoquer des interférences avec les connexions Bluetooth.

1. GÉNÉRALITÉS




2. CONNEXION AUX ROUES TWION

2.1 Première installation et enregistrement

1. Installer l'appli twion.
2. Gratter la carte du code de licence fournie pour faire apparaître le code
3. Dans le menu *Gestionnaire de connexion* (→ voir symboles au chapitre 3 – avec iOS, sous *Autre*),
sélectionnez → *Enregistrer paire de roues* pour chercher les appareils et deux modules Bluetooth.
4. Accepter l'activation en ligne.
5. Entrer le code de licence.
6. Vérifier les codes de roue transférés et appuyer sur OK.
7. Choisir la roue appropriée d'après le signal acoustique.
8. Saisir le nom et le mot de passe personnel. Le mot de passe doit comporter quatre caractères au maximum.

S'il est impossible d'établir une connexion en ligne avec le serveur Alber, suivez les instructions sous www.twion.de.

Si l'enregistrement a réussi, le symbole suivant s'affiche dans la barre supérieure du menu :  **connected**

2. CONNEXION AUX ROUES TWION

La capacité restante de la batterie s'affiche sur la fenêtre «informations de conduite». Si ce n'est pas le cas, répétez la procédure à compter de la deuxième étape.

Différentes situations exigent que vous indiquiez votre mot de passe. C'est pourquoi nous vous recommandons d'utiliser un mot de passe que vous pourrez facilement retenir et conservez-le précieusement.



2.2 Connexion active à vos roues twion

Activez les roues twion via le bouton Marche/Arrêt situé sur la roue. Saisissez votre mot de passe dans le menu *Gestionnaire de connexion** → *Connexion active* → *Établir connexion*. L'option *Connexion active* → *Arrêter connexion* vous permet de mettre fin à la connexion avec les roues twion.

Si votre fauteuil roulant se déplace dans le sens opposé à celui désiré alors que la fonction « Cruise » ou « Remote » est activée, vous pouvez inverser le sens du déplacement en sélectionnant *Gestionnaire de connexion** → *Gérer paire de roues* → *Permuter roues*. Vous pouvez également échanger la roue twion gauche et la roue twion droite du fauteuil roulant.

2.3 En cas d'intervention du service après-vente

Si une roue exige l'intervention du service après-vente, respectez les étapes suivantes :

1. Supprimez la paire de roues en sélectionnant *Gérer paire de roues* → *Supprimer paire de roues*.
2. Répétez la première installation comme décrite au chapitre 2.1. Vous pouvez continuer à utiliser votre code de licence.

3. APPLICATIONS

3.1 Aperçu des applications



Connect

- Établit la liaison entre le smartphone et les roues twion.
- Première installation et gestion des paires de roues.
- Connexion rapidement établie, à chaque instant et en toute sécurité avec mot de passe personnel.



Cockpit

- Lecture des paramètres de conduite comme niveau de chargement de la batterie et vitesse.
- Commutation simple entre les modes de conduite ECO, SPORT et AUTO :

SPORT pour une conduite dynamique :

- Assistance à 100% des moteurs
- Haute sensibilité du capteur de force sur la main courante
- Temps de réaction des moteurs très court (temporisation de démarrage 0,7 seconde)
- Marche par inertie prolongée des moteurs pour un moindre effort de poussée sur longs parcours (1 seconde)

ECO pour une conduite économe en énergie :

- Assistance réduite des moteurs (90 % au lieu de 100 %)
- Haute sensibilité du capteur de force sur la main courante
- Temps de réaction plus long des moteurs (temporisation de démarrage 1 seconde)
- Marche par inertie réduite des moteurs (0,8 seconde)

AUTO :

- Avec ce réglage, le mode de conduite SPORT reste actif jusqu'à ce que le niveau de chargement des batteries soit inférieur à une certaine limite. L'appli commute alors automatiquement sur ECO pour économiser l'énergie.



Cruise

Régulateur de vitesse. Une fois activé, le mode « Cruise » adopte la vitesse amorcée à partir de 1 km/h et la conserve. Si besoin est, cette vitesse est augmentée progressivement par des poussées supplémentaires.

3. APPLICATIONS



Mute

- Le mode muet permet de désactiver l'indication de charge et les signaux sonores de la roue en actionnant un bouton.
- Profil individuel personnalisable.



Speed

Augmentation de la vitesse d'assistance de 6 km/h à 10 km/h.



Info

Zone de service avec brèves instructions d'utilisation et possibilités de contact en cas d'intervention du service après-vente.



Settings

- Réglages de la langue (sur les appareils iOS, la langue est réglée sur le terminal iOS et non pas le biais de l'appli twion), de l'unité de mesure et possibilité de stocker des données personnelles.
- Informations relatives à l'appli.



Remote

Pilotage du fauteuil roulant inoccupé par capteur d'inclinaison intégré (via un léger basculement du smartphone) ou par joystick virtuel, au choix.



Standby

Activation et désactivation des roues twion via le smartphone.



Tour

- Enregistrement et affichage des trajets via le signal GPS du smartphone.
- Indication détaillée et mémorisation des données du parcours.

3. APPLICATIONS

3.2 Mode « Cruise »

Le mode « Cruise » permet aux utilisateurs de twion de rouler avec assistance moteur sans devoir pousser à plusieurs reprises sur la main courante (similaire au régulateur de vitesse dans une voiture).



Activation

- Via l'application « Cruise » dans la barre d'outils de l'appli.
- Activation par sélection de → « On ».



Rouler

Affiche sur le « Cockpit » que le mode « Cruise » est activé.

- Dès que la vitesse de 1 km/h est dépassée, le mode « Cruise » adopte la vitesse amorcée et la maintient au niveau atteint par les mouvements de poussée du conducteur du fauteuil roulant.
- La vitesse maintenue peut être accrue par des mouvements de poussée supplémentaires.
- Arrêt du mode « Cruise » par freinage simultané des deux mains courantes.

Désactivation

- Via l'application « Cruise » dans la barre d'outils de l'appli.
- Désactivation par sélection de → « Off ».

3. APPLICATIONS

3.3 Remote

À l'aide de la fonction « Remote », vous pouvez piloter votre fauteuil roulant twion inoccupé soit avec un joystick virtuel ou bien par un capteur d'inclinaison intégré (via un léger basculement).



Commande par joystick

Appuyer sur « Start » → Changer de direction avec le joystick virtuel



Commande par capteur d'inclinaison

Actionner simultanément les deux boutons « Appuyer » → Changer de direction vers l'avant/l'arrière/la gauche/la droite par de légères inclinaisons du smartphone

4. MODE VEILLE

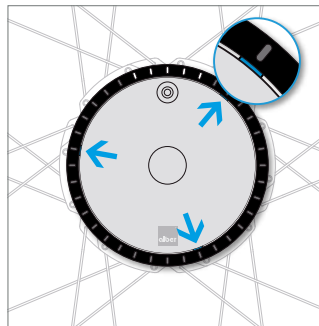
Si le système est désactivé via l'interrupteur Marche/Arrêt situé sur la roue,

- la connexion avec le smartphone est interrompue et la roue ne peut pas être activée via le smartphone.
- le système ne consomme pas de courant.

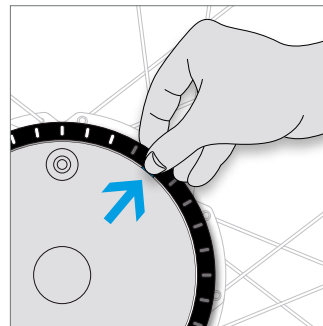
Si le système est désactivé via le smartphone,

- il se trouve alors en mode Veille.
- la connexion avec le smartphone est interrompue, mais peut cependant être rétablie à tout moment.
- le système consomme très peu de courant. La durée maximum de veille, qui est en fonction de la capacité restante de la batterie, s'affiche. Une fois cette durée écoulée, le système s'arrête. Il peut alors uniquement être réactivé via l'interrupteur Marche/Arrêt situé sur la roue.

5. REMPLACEMENT DE L'ANNEAU EXTÉRIEUR

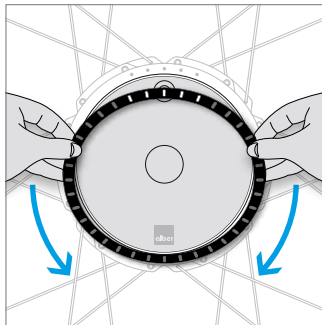


Localisez une des trois encoches situées sur le bord extérieur du cache (entre l'anneau et le cache).

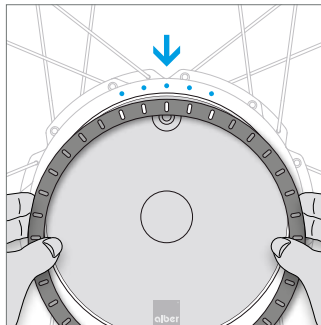


Saisissez le bord de l'anneau et enfoncez l'ongle du pouce dans l'encoche. Tirez simultanément vers l'extérieur.

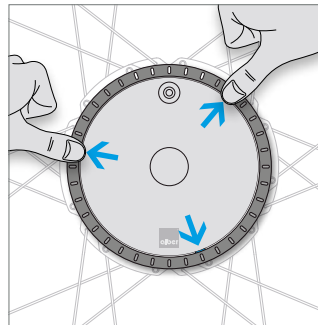
5. REMPLACEMENT DE L'ANNEAU EXTÉRIEUR



Glissez vos doigts le long de l'anneau pour libérer les deux fixations restantes.



Alignez le nouvel anneau à appliquer de façon à ce que les 5 évidements pour LED s'adaptent aux 5 LED de l'entraînement.



Insérez les picots situés sur la face inférieure de l'anneau dans les ouvertures prévues à cet effet et verrouillez les 3 points de fermeture en appuyant.

Vous souhaitez connaître d'autres astuces, accéder à des démonstrations interactives ou vous avez besoin d'aide ? Vous trouverez davantage d'informations sur notre site www.twion.de/fr.

1. Algemeen	5
1.1 Met het Mobility Plus-pakket kunt u	5
1.2 Voorwaarden	5
1.3 Belangrijke veiligheidsinstructies	6
1.4 Storingsbronnen bluetoothverbinding	10
2. Verbinden met de twion-wielen	13
2.1 Eerste installatie en registratie	13
2.2 Actieve verbinding met uw twion-wielen	15
2.3 Voor service	15
3. Toepassingen	16
3.1 Overzicht van de toepassingen	16
3.2 Cruise Mode	20
3.3 Remote	22
4. Stand-by gebruik	24
5. Buitenring verwisselen	25

1.1 Met het Mobility Plus-pakket kunt u

- de ondersteuningssnelheid van uw twion-wielen verhogen van 6 km/u naar 10 km/u.
- met behulp van de Cruise Mode met ondersteuning van een motor rijden, zonder daarna nog te hoepelen (vergelijkbaar met de de cruise-controlfunctie in een auto).
- met de remote-besturing uw twion-rolstoel via een smartphone op afstand besturen. Deze besturing is alleen toegestaan als er niemand op de rolstoel zit.
- productinformatie, zoals de accucapaciteit van uw wielen, oproepen.

1.2 Voorwaarden

De functie van het Mobility Plus-pakket is alleen met een smartphone met internetverbinding mogelijk. Controleer vóór installatie van de twion-app, of deze met de op uw smartphone gebruikte versie van het besturingssysteem (Android of iOS) compatibel is. Welke stand voor een storingsvrij gebruik van de twion-app noodzakelijk is, ziet u in de Google Play Store of in de App Store.

1. ALGEMEEN

1.3 Belangrijke veiligheidsinstructies

Lees vóór het in gebruik nemen van deze functies de gebruiksaanwijzing van uw twion, met name de daarin opgenomen veiligheidsinstructies en gevarenaanduidingen. Voor het gebruik van het Mobility Plus-pakket moeten aanvullend op de algemene veiligheidsinstructies de volgende opmerkingen in acht worden genomen.

Neem de voor het land specifieke verkeersregels in acht, als u de ondersteuningssnelheid van 6 km/h naar 10 km/h verhoogt.

Remote

Het op afstand besturen van de rolstoel met behulp van de remote-functie is alleen toegestaan als er niemand op de rolstoel zit

Cruise Mode

Vóór het gebruik van de Cruise Mode dient u zich eerst vertrouwd te maken met de rijeigenschappen in een veilige en gevaarvrije omgeving. Ontwikkel een gevoel voor het gebruik van continu rijden, het voorbereiden van richtingsveranderingen tijdens het continu rijden, het accelereren naar een hogere continue snelheid, het afremmen en het gedrag tijdens een noodstop. Deze fundamentele rijsituaties dient u uitvoerig

uitgeprobeerd en geoefend te hebben, voordat u zich op de openbare weg begeeft.

Met een geactiveerde Cruise Mode moeten uw handen steeds in de buurt van de hoepels geplaatst zijn, om op tijd richtingsveranderingen te kunnen maken en de rolstoel veilig tot stilstand te brengen.

Deactiveer steeds de Cruise Mode in stilstand of tijdens rijpauzes om een per ongeluk in werking treden van de functie te voorkomen. Het deactiveren moet via de functie Cruise Mode in de Mobility Plus app worden verricht. Hiervoor maakt u zich a.u.b. vertrouwd met de app.

De Cruise Mode mag uitsluitend door de in de rolstoel zittende persoon worden geactiveerd. Onbevoegde personen, die geen kennis over de werking van de Cruise Mode hebben, mogen de functie niet activeren of gebruiken.

Om ervoor te zorgen dat de accuweergave van de linker en rechter accu van de aandrijfwielen met de weergave in de twion-app op uw smartphone overeenstemt en de aanduwbeweging via de hoepels qua richting juist wordt geïnterpreteerd, moeten de wielen er aan de juiste kant rechts en links op gestoken worden.

1. ALGEMEEN

Gebruik de meegeleverde stickers (L/R) om de wielen overeenkomstig te markeren (vanuit het zicht van de rolstoelgebruiker in rijrichting).

Gebruik de parkeerremmen van de rolstoel nooit om tijdens het rijden in de Cruise Mode richtingsveranderingen te maken. De remmen van de rolstoel zijn parkeerremmen die de rolstoel in zijn parkeerpositie moeten houden en geen rijremmen. Gebruik buiten de parkeerpositie is alleen in geval van nood toegestaan.

Houd altijd de rijweg voor u in de gaten, aangezien de stuurwielen van de rolstoel bij hindernissen en oneffenheden in het wegdek kunnen blokkeren en dit kan leiden tot vallen met ernstig letsel. Stoepranden mogen uitsluitend met uitgeschakelde Cruise Mode worden genomen om gevaarlijke rijsituaties te voorkomen.

Het gebruik van Cruise Mode op gevaarlijke plaatsen, met name op de hieronder vermelde plaatsen, is niet toegestaan:

- kademuren, landings- en aanlegplaatsen, wegen en plaatsen langs het water, onbeveiligde bruggen en dijken.
- smalle wegen, hellende trajecten (bijv. hellingbanen en opritten), smalle wegen op een helling, bergtrajecten.
- smalle en/of aflopende/hellende wegen bij hoofdverkeersaders en zijstraten of in de buurt van ravijnen.
- met bladeren en sneeuw bedekte of bevroren wegdekken.
- oprijplaten en hefvoorzieningen aan voertuigen.

Als er ongeoorloofd gebruik plaatsvindt, dan wordt dit als misbruik van het apparaat gezien. Voor daaruit resulterende schadegevallen stelt Alber zich absoluut niet aansprakelijk.

1. ALGEMEEN

1.4 Storingsbronnen bluetoothverbinding

Kan er geen bluetoothverbinding tussen uw smartphone en uw wielen tot stand gebracht worden of de bluetoothverbinding wordt onderbroken, dan kunnen de volgende storingsbronnen de oorzaak zijn.

Magnetrons

Het gebruik van een magnetron in de buurt van uw bluetoothapparaat kan storingen veroorzaken.

Direct Satellite Service (DSS)

De bij sommige soorten satellietschotels gebruikte coaxkabel en de aansluitingen kunnen storingen veroorzaken. Controleer de kabels op beschadigingen, die radiostoringen kunnen veroorzaken (HF-verlies). Als u een storing vermoedt, gebruik dan bij wijze van proef een andere kabel.

Telefoons met 2,4 GHz of 5 GHz

Een draadloze telefoon die in het bereik van 2,4 GHz of 5 GHz wordt gebruikt, kan tijdens telefoongesprekken storingen bij draadloze apparaten of netwerken veroorzaken.

Draadloze videozenders

Draadloze videozenders die binnen een bandbreedte van 2,4 GHz of 5 GHz worden gebruikt, kunnen storingen bij draadloze apparaten of netwerken veroorzaken.

Draadloze luidsprekers

Draadloze audioapparatuur die binnen een bandbreedte van 2,4 GHz of 5 GHz worden gebruikt, kunnen storingen bij andere draadloze apparaten of netwerken veroorzaken.

Andere draadloze apparaten

Andere draadloze apparaten die binnen een bandbreedte van 2,4 GHz of 5 GHz worden gebruikt (microgolfsenders, draadloze camera's, babyfoons, WLAN-apparatuur van burens enz.), kunnen storingen bij bluetoothverbindingen veroorzaken.

1. ALGEMEEN



2. VERBINDEN MET DE TWION-WIELEN

2.1 Eerste installatie en registratie

1. Installeer de twion-app.
2. Kras de licentiecode op de meegeleverde codekaart vrij
3. In de app in het menu *Verbindingsbeheer* (→ symbolen in hoofdstuk 3 – bij iOS bevindt zich deze onder *Meer*).
→ *Wielenset instellen* zoek naar apparaten en selecteer twee blue tooth-modules.
4. Bevestig de onlineactivering.
5. Voer de licentiecode in.
6. Controleer de doorgegeven wielcodes en druk op OK.
7. Selecteer na het geluidssignaal het juiste wiel.
8. Voer uw naam en persoonlijke wachtwoord in. Het wachtwoord mag maximaal 4 tekens bevatten.

Mocht u geen onlineverbinding met de Alber-server kunnen krijgen, volg dan de instructies op www.twion.de op.

Als de registratie is gelukt, ziet u in de bovenste menubalk het volgende symbool:  **connected**

2. VERBINDEN MET DE TWION-WIELEN

De huidige accucapaciteit wordt weergegeven in de zogenaamde cockpit. Mocht dit niet het geval zijn, herhaal de procedure dan vanaf stap 2.

Uw wachtwoord moet in verschillende situaties worden ingevoerd. Gebruik daarom een wachtwoord dat u goed kunt onthouden en bewaar het op een veilige plek.



2.2 Actieve verbinding met uw twion-wielen

Schakel de twion-wielen in met de Aan/Uit-knop op het wiel. Voer in het menu *Verbindingsbeheer** → *Actieve verbinding* → *Verbinding maken* uw wachtwoord in. Via *Actieve verbinding* → *Verbinding verbreken* kunt u de verbinding met de twion-wielen verbreken.

Mocht uw rolstoel met gebruik van de Cruise-/ of de Remote-functie in de tegengestelde richting van de gewenste richting rijden, dan kunt u via *Verbindingsbeheer** → *Wielenset beheren* → *Wielen verwisselen* de rijrichting omdraaien. Als alternatief kunt u op de rolstoel het linker en rechter twion-wiel verwisselen.

2.3 Voor service

Mocht er aan een wiel service nodig zijn, dan moeten de volgende stappen worden uitgevoerd:

1. Verwijder de wielset via *Wielenset beheren* → *Wielenset verwijderen*.
2. Voor verbinden van nieuwe wielen aan het Mobility Plus pakket: Herhaal de eerste installatie uit hoofdstuk 2.1. De licentiecode kan verder gebruikt worden.

3. TOEPASSINGEN

3.1 Overzicht van de toepassingen



Connect

- Maakt de verbinding tussen smartphone en twion-wielen.
- Eerste installatie en Wielenset beheren.
- Snelle verbindingsofbouw met eigen wachtwoord, veilig en altijd.



Cockpit

- Rijparameters bekijken, zoals accucapaciteit en snelheid.
- Eenvoudig heen en weer schakelen tussen de rijmodi ECO, SPORT en AUTO:

SPORT voor dynamisch rijden:

- Volledige ondersteuning door de motoren
- Hoge gevoeligheid van de krachtsensor op de grijphoepel
- Korte reactietijd van de motoren (aanloopvertraging 0,7 seconde)
- Lange naloop van de motoren voor minder aanduwbewegingen op langere afstanden (1 seconde)

ECO voor energiezuinig rijden:

- Gereduceerde ondersteuning door de motoren (90 % in plaats van 100 %)
- Hoge gevoeligheid van de krachtsensor op de hoepel
- Langere reactietijd van de motoren (aanloopvertraging 1 seconde)
- Kortere naloop van de motoren (0,8 seconde)

AUTO:

- In deze instelling is de rijmodus SPORT zo lang actief, tot de accucapaciteit onder een bepaald niveau komt, dan schakelt de app automatisch over naar ECO om energie te besparen.



Cruise

Cruise-control. Eenmaal geactiveerd, neemt de Cruise Mode de opgegeven snelheid vanaf 1 km/u op en houdt deze vast. Indien nodig kan de snelheid door verdere aanduwbewegingen geleidelijk worden verhoogd.

3. TOEPASSINGEN



Mute

- De Stille modus schakelt met een druk op de knop de laadweergave en de geluidssignalen van het wiel uit.
- Persoonlijk profiel instelbaar.



Speed

Verhoging van de ondersteuningssnelheid van 6 km/u naar 10 km/u.



Info

Servicebereik met korte gebruiksaanwijzing en contactmogelijkheden voor service



Settings

- Instellingen van de taal (bij iOS-apparaten wordt de taal bestuurd via de taalinstelling van het iOS-apparaat en niet via de twion-app), maateenheid en mogelijkheid om uw gegevens vast te leggen.
- Informatie over de app.



Remote

Besturing van een lege rolstoel, naar keuze via een geïntegreerde kantelsensor (door de smartphone licht te kantelen) of via een virtuele joystick.



Stand-by

De twion-wielen in- en uitschakelen via de smartphone.



Tour

- Registratie en weergave van de afgelegde trajecten via GPS-signaal van de smartphone.
- Detailweergave en opslaan van de TOUR-gegevens.

3. TOEPASSINGEN

3.2 Cruise Mode

De Cruise Mode biedt twion-gebruikers de mogelijkheid van het met ondersteuning van een motor rijden, zonder daarna nog te hoepelen (vergelijkbaar met de de cruise-controlfunctie in een auto).



Activering

- Via de toepassing "Cruise" in de werkbalk van de app.
- Activering door keuze → "On".



Rijden

Weergave in de "cockpit", dat Cruise Mode geactiveerd is.

- Als de snelheid hoger is dan 1 km/u neemt de Cruise Mode de opgegeven snelheid op en houdt deze vast op de door de aanduwbeweging van de rolstoelgebruiker bereikte snelheid.
- Door opnieuw gemaakte aanduwbewegingen kan de vastgehouden snelheid worden verhoogd.
- Stop de Cruise Mode door gelijktijdig afremmen van beide hoepels.

Deactivering

- Via de toepassing "Cruise" in de werkbalk van de app.
- Deactivering door keuze → "Off".

3. TOEPASSINGEN

3.3 Remote

Met behulp van de "Remote-functie" kunt u uw lege twion-rolstoel naar keuze via een virtuele joystick of een geïntegreerde kantelsensor (door licht kantelen van de smartphone) besturen.



Besturing via de joystick

Druk op "Start" → maak richtingsveranderingen via de virtuele joystick



Besturing via de kantelsensor

Druk beide knoppen "Drukken" gelijktijdig in → Maak richtingsveranderingen door de smartphone licht naar voren/achteren/links/rechts te kantelen

4. STAND-BY GEBRUIK

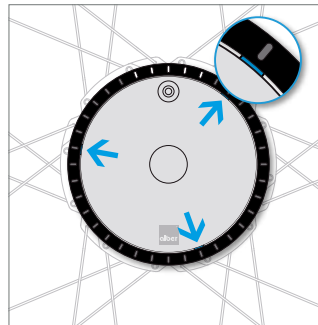
Als het systeem via de Aan/Uit-schakelaar op het wiel wordt uitgeschakeld,

- is de verbinding met de smartphone verbroken en kan het wiel niet via de smartphone ingeschakeld worden.
- verbruikt het systeem geen stroom.

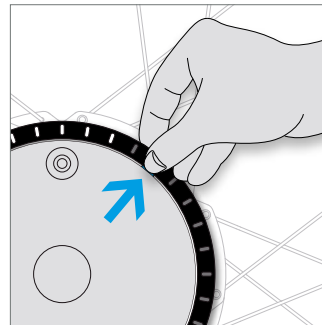
Als het systeem via de smartphone wordt uitgeschakeld,

- bevindt zich het systeem in stand-by gebruik.
- is de verbinding met de smartphone verbroken, kan echter te allen tijde weer tot stand gebracht worden.
- verbruikt het systeem minimaal stroom. Afhankelijk van de aanwezige accucapaciteit wordt de maximale stand-by-tijd weergegeven. Als deze tijd wordt overschreden, dan schakelt het systeem uit en kan alleen via de Aan/Uit-schakelaar op het wiel weer ingeschakeld worden.

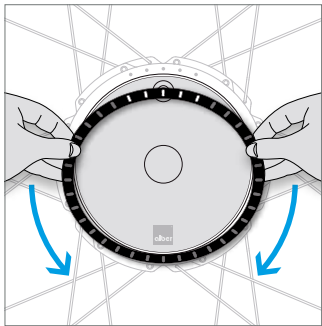
5. BUITENRING VERWISSELEN



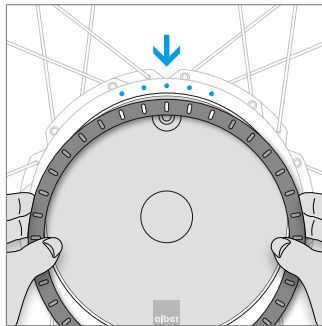
Zoek een van de drie uitsparingen op de buitenrand van de afdekking (tussen ring en afdekking).



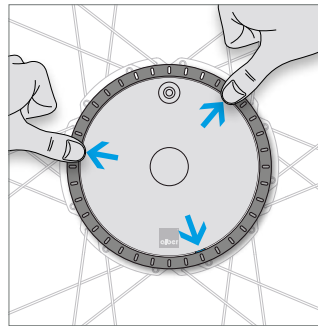
Pak de ringrand vast en druk deze met uw duimnagel in de groef. Trek de ring gelijktijdig naar buiten.



Loop met uw handen de ring na om de beide andere bevestigingen los te maken.



Plaats de nieuwe ring zo, dat de vijf led-uitsparingen op de vijf leds van de aandrijving passen.



Steek de pennen aan de onderkant van de ring in de hiervoor bedoelde openingen en klik de drie sluitingen vast door erop te drukken.

Heeft u nog meer tips, interactieve demo's of hulp nodig?
Meer informatie vindt u op www.twion.de.

MADE IN GERMANY 



Alber GmbH
Vor dem Weißen Stein 21
72461 Albstadt, Germany
Tel: +49 7432 2006-0

www.twion.de