

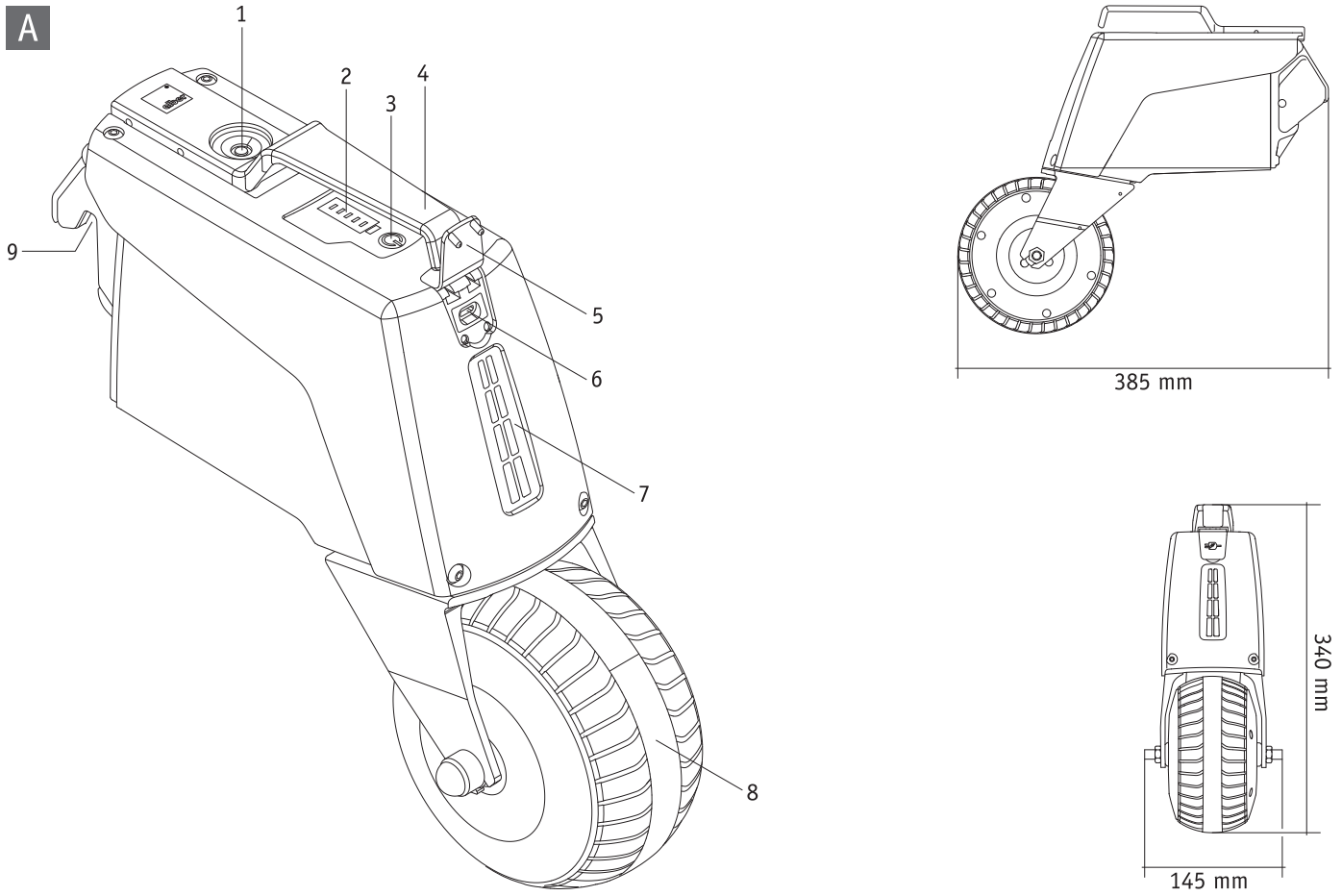
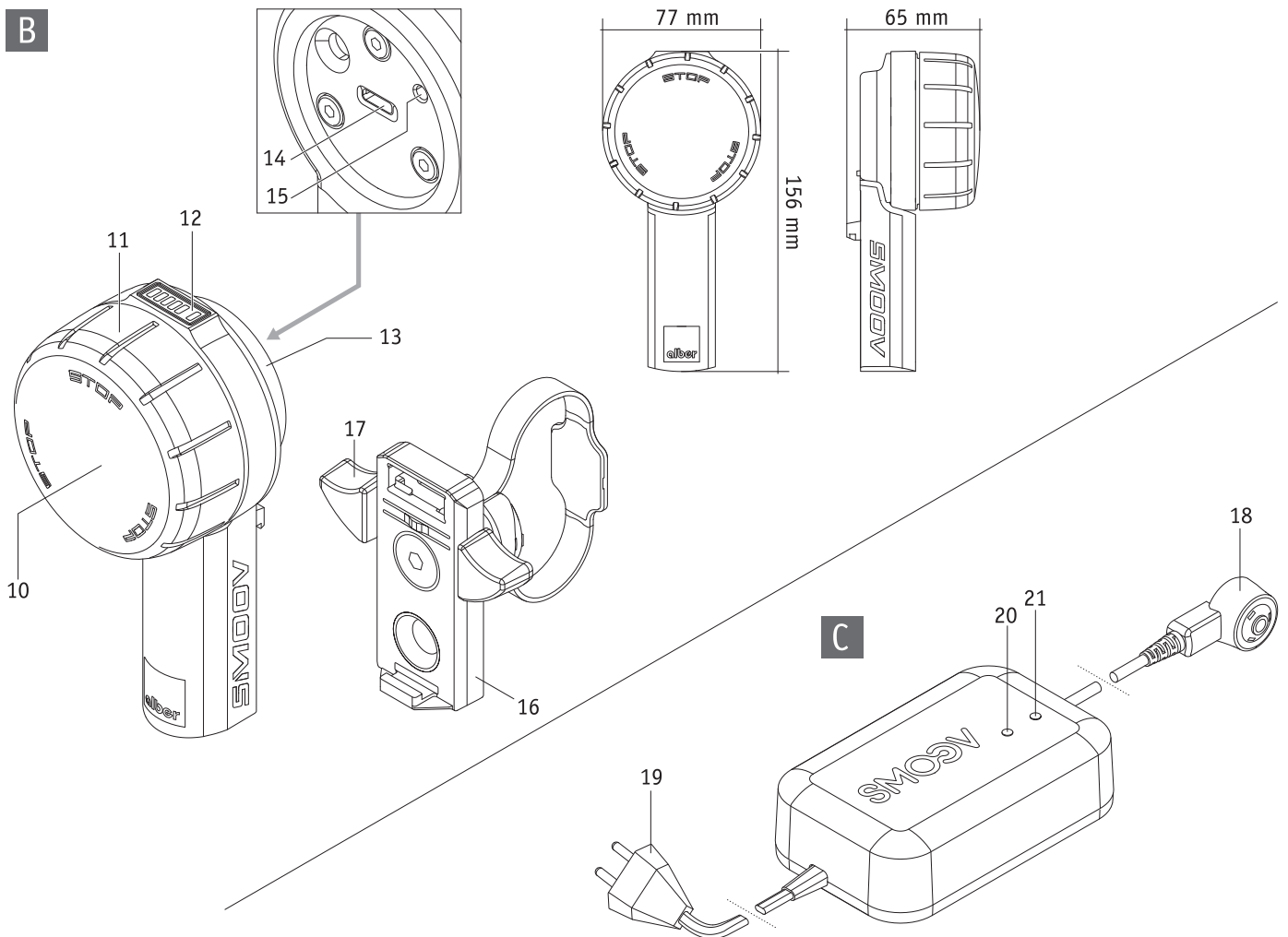
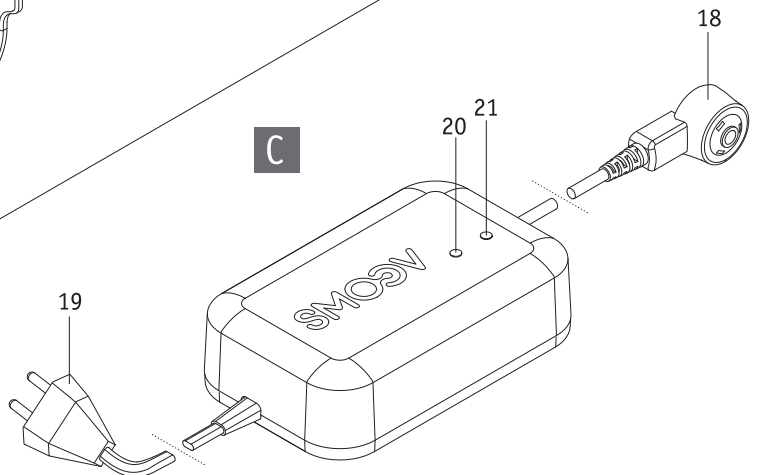
SMOOV



SMOOV one 010

- DE | Gebrauchsanweisung
- EN | Instructions for use
- FR | Instructions d'utilisation
- ES | Manual de instrucciones
- IT | Istruzioni per l'uso
- DK | Brugsvejledning
- NL | Gebruiksaanwijzing
- NO | Bruksanvisning
- SE | Bruksanvisning
- FI | Käyttöohjeet
- PT | Instruções de uso

CE | UK
CA

A**B****C**

Inhoud

1. Inleiding	2	9. Transport	19
1.1 Doelmatig gebruik	2	9.1 Aandrijf- en bedieningsunit	19
1.2 Belangrijke veiligheidsinstructies – gelieve deze absoluut in acht te nemen	2	9.2 Rolstoelen met vast frame	19
1.3 Doelmatig gebruik van de SMOOV one	2	9.3 Rolstoelen met opvouwbaar frame	19
1.4 Gebruiksaanwijzingen	2	9.4 Belangrijke informatie voor vliegelingen	20
1.5 Verklaring van de symbolen	3	10. Veiligheids- en gevaarsaanwijzingen voor het rijden met de SMOOV one	20
1.6 Toelaatbare gebruiksomstandigheden/plaatsen van gebruik	5	10.1 Algemene informatie	20
1.7 Product en toebehoren	5	10.2 Veiligheidsinstructies	21
1.8 Overzicht van de belangrijkste elementen	5	10.3 Hindernissen	22
2. Ingebruikname	6	10.4 Gevaarlijke plaatsen en gevaarsituaties	23
2.1 De aandrijfsunit aan de rolstoel aanbrengen	7	11. Accu (in de aandrijf- en bedieningsunit ingebouwd)	23
2.2 De aandrijfsunit van de rolstoel afnemen	7	11.1 Veiligheidsinstructies voor de in de SMOOV one ingebouwde accu's	23
2.3 De bedieningsunit aanbrengen en afnemen	8	11.2 Opslag van de SMOOV one	24
2.4 De bedieningsunit instellen	9	11.3 Algemene instructies voor het opladen van de accu's	24
3. Rijbedrijf	9	11.4 Veiligheidsinstructies voor de oplader en het opladen	24
3.1 Het systeem inschakelen	9	12. Reiniging, hergebruik, onderhoud en afvoer	25
3.2 Rijden met de SMOOV one	10	12.1 Reiniging	25
3.3 Noodstop bij gevaarsituaties	11	12.2 Hergebruik	26
3.4 Rijden in bochten	12	12.3 Onderhoud	26
3.5 Actieradius	13	12.4 Afvoer	26
3.6 Het systeem uitschakelen	13	13. Opberging	26
3.6.1 Bedieningsunit	13	14. Mededelingen over de productveiligheid	26
3.6.2 Aandrijfsunit	13	15. Product levensduur	27
4. De accu's opladen	14	16. Wettelijke garantie, garantie en aansprakelijkheid	27
4.1 De accu's van de aandrijfsunit opladen	14	16.1 Garantie op gebreken	27
4.2 De accu's van de bedieningsunit opladen	15	16.2 Garantie	27
4.2.1 Laden met externe oplader	15	16.3 Aansprakelijkheid	27
4.2.2 Laden via de aandrijfsunit	16	17. Belangrijke juridische aanwijzing voor de gebruiker van dit product	27
5. Capaciteitsindicatie van de accu's	16	18. Technische gegevens	28
5.1 Capaciteit van de accu van de aandrijfsunit	16	19. Etiketten en verklaring van de symbolen	30
5.2 Capaciteit van de accu van de bedieningsunit	16	Optioneel verkrijgbare toebehoren	31
6. Fout- en waarschuwingmeldingen	17	Kantelsteunen	31
6.1 Foutmeldingen	17		
6.2 Waarschuwingen	17		
7. Automatische zelfuitschakeling	18		
8. Pairing	18		



45.0004.4.99.05
Stand: 2024-02-05

Deze gebruiksaanwijzing kan in de meest actuele versie gedownload worden op onze website www.alber.de. Als u een versie met grotere letters wenst, gelieve dan contact op te nemen met het Alber Service Center of download de gebruiksaanwijzing als PDF-bestand van onze website. U kunt dit bestand groter weergeven op uw scherm.

1. Inleiding

1.1 Doelmatig gebruik

De SMOOV one dient om een handmatige, actieve rolstoelgebruiker ondersteuning te bieden.

De SMOOV one is ontworpen voor rolstoelgebruikers die fysiek en psychisch in staat zijn om een handmatige rolstoel in typische situaties, onder andere ook op hellingen, ook handmatig veilig te besturen.

1.2 Belangrijke veiligheidsinstructies – gelieve deze absoluut in acht te nemen

De SMOOV one is een hulpaandrijving voor rolstoelen, die bestaat uit een aandrijf- en een bedieningsunit. Deze mag uitsluitend aan rolstoelen gemonteerd en gebruikt worden die in de Alber-houderdatabank vermeld staan. Hij mag om veiligheidsredenen alleen bediend worden door personen die

- geschoold zijn in het gebruik ervan,
- beide handen of armen zonder al te grote beperkingen kunnen bewegen en coördineren,
- lichamelijk en geestelijk in staat zijn om de rolstoel met de daaraan aangebrachte SMOOV one in alle bedrijfssituaties veilig te bedienen en om de rolstoel bij een uitval of uitschakeling van de SMOOV one af te remmen en veilig tot stilstand te brengen.

De instructie in de bediening van het apparaat maakt bij nieuwe apparaten deel uit van de omvang van de levering en gebeurt na het maken van een afspraak, door uw specialist of een vertegenwoordiger van Alber GmbH. Voor u ontstaan hierdoor geen extra kosten.

Indien u zich nog niet zeker voelt in de bediening van de SMOOV one, gelieve u dan eveneens te wenden tot uw specialist.

In het geval van eventuele technische storingen kunt u zich wenden tot uw specialist of tot het Alber Service Center (telefoon 0800 9096-250).

Bij het gebruik van de SMOOV one moeten de door de fabrikant van uw rolstoel opgegeven waarden (bijvoorbeeld de maximale stijging, de luchtdruk in de wielen, de maximumsnelheid e.d.) en diens algemene gebruiksinstructies nauwkeurig in acht worden genomen. De waarden die als grenswaarden zijn opgegeven mogen onder geen beding worden overschreden.

Blijf uit de buurt van plaatsen waar sterke elektrische velden heersen.

In zeldzame gevallen kan het gebruik van de SMOOV one onder bepaalde omstandigheden een storend effect hebben op andere inrichtingen, bijvoorbeeld op diefstalpoorten in warenhuizen.

Op roltrappen en loopbanden mag met de SMOOV one niet worden gereden.

Bij in de rolstoel uitgevoerde sportieve activiteiten, zoals het heffen van gewichten o.i.d., moet de SMOOV one worden uitgeschakeld en moeten de vastzetremmen van de rolstoel worden geactiveerd.

Het is niet toegestaan om de SMOOV one te combineren met toebehoren dat door Alber niet werd vrijgegeven.



De ingebruikname van de SMOOV one vóór instructie inzake correcte bediening is niet toegestaan.

Raadpleeg hierover uw specialist of een Alber-vertegenwoordiger.

De inbedrijfstelling van de SMOOV one vóór instructie is een niet-doelmatig gebruik, waardoor o.a. de aanspraak op garantie vervalt. Bij niet-beoogd gebruik bestaat gevaar voor de gezondheid.

1.3 Doelmatig gebruik van de SMOOV one

De SMOOV one is een medisch hulpmiddel voor actieve rolstoelgebruikers die door hun handicap een handmatige rolstoel moeten gebruiken. De SMOOV one is een hulpaandrijving voor rolstoelen, die wanneer deze aan een handmatige rolstoel is gemonteerd, deze in een elektrisch aangedreven rolstoel verandert en zo de mobiliteit en flexibiliteit van de rolstoelgebruiker aanzienlijk verhoogt.

Het gebruik, het transport en onderhoud en service van de SMOOV one mogen uitsluitend plaatsvinden conform de instructies in deze gebruiksaanwijzing. De SMOOV one mag uitsluitend worden gemonteerd en gebruikt aan rolstoelen die in de Alber-houderdatabank vermeld staan.

De selectie wordt door de specialist of door Alber zelf gemaakt.

1.4 Gebruiksaanwijzingen

Rolstoelen met aangebrachte SMOOV one zijn uitsluitend bedoeld voor het vervoer van personen die slecht ter been zijn. Behalve het door Alber voor het gebruik toegelaten toebehoren mogen er geen andere onderdelen worden gemonteerd. Het apparaat mag ook niet technisch gewijzigd worden.

De montage van de verschillende componenten van de SMOOV one, de accessoires en de houders en adapterassen mag uitsluitend door Alber of door de door Alber geautoriseerde specialisten plaatsvinden.

De SMOOV one moet onder volgende voorwaarden worden gebruikt:

- Inachtneming van de gegevens, aanwijzingen en aanbevelingen van deze gebruiksaanwijzing
- Inachtneming van de informatie over het rijden met de SMOOV one, alsook de veiligheids- en gevarenaanwijzingen in hoofdstuk 10

- De hantering van de SM00V one gebeurt uitsluitend door een geïnstrueerde persoon
- Aan de SM00V one zijn noch door de gebruiker, noch door derden technische wijzigingen uitgevoerd

Als geïnstrueerde persoon geldt wie over de hem of haar opgedragen taken en mogelijke gevaren bij ondeskundig gedrag geïnstrueerd en met de bediening van de SM00V one vertrouwd gemaakt werd. In de regel is dit de gebruiker van de rolstoel waaraan de SM00V one is aangebracht. De instructie gebeurt door een geautoriseerde vakhandelaar of door een vertegenwoordiger van de firma Ulrich Alber GmbH. **Het gebruik van de SM00V one door niet-geïnstrueerde resp. niet gekwalificeerde gebruikers is uitdrukkelijk verboden.**

De SM00V one mag niet worden ingezet voor doeleinden die in strijd zijn met het doelmatig gebruik. Dit geldt met name voor alle soorten transport van lasten zoals bijvoorbeeld het transport van gebruiksvoorwerpen of extra personen in de rolstoel. Tot het doelmatig gebruik behoren ook de naleving van de in deze gebruiksaanwijzing voorgeschreven voorschriften over de uitvoering van onderhoudswerkzaamheden en de inachtneming en naleving van de veiligheids- en gevarenaanwijzingen voor het rijden.

De firma Alber GmbH beschouwt de volgende gevallen als misbruik van de SM00V one:

- Gebruik van het apparaat in strijd met de aanwijzingen en aanbevelingen van deze gebruiksaanwijzing
- Overschrijding van de in deze gebruiksaanwijzing gedefinieerde technische prestatiegrenzen
- Technische wijzigingen aan en in het apparaat
- Aanbouw en gebruik van vreemde, niet door Alber gefabriceerde resp. voor gebruik aangeboden onderdelen en toebehoren



Alber GmbH sluit aansprakelijkheid uit voor schade die door niet-beoogd gebruik van de SM00V one en de accessoires ervan, het gebruik van de SM00V one en de accessoires ervan door een niet geïnstrueerde persoon, het gebruik van de SM00V one en de accessoires ervan in strijd met de instructies, en met name de veiligheids- en gevarenaanwijzingen in deze gebruiksaanwijzing, het overschrijden van de in deze gebruiksaanwijzing gedefinieerde technische grenzen bij de gebruiker of derden wordt veroorzaakt.



Maak u vóór de ingebruikname van de SM00V one vertrouwd met de veiligheids- en gevarenaanwijzingen in de afzonderlijke hoofdstukken van deze gebruiksaanwijzing.

1.5 Verklaring van de symbolen

Belangrijke tips en aanwijzingen zijn in deze gebruiksaanwijzing als volgt gekenmerkt:



Tips en bijzondere informatie.



Waarschuwing voor mogelijke gevaren voor uw veiligheid en gezondheid en informatie over mogelijk gevaar voor letsel. Waarschuwing voor mogelijke technische problemen of schade.

Neem deze aanwijzingen en waarschuwingen beslist in acht, om verwondingen van personen en schade aan het product te vermijden! Instructies in deze gebruiksaanwijzing, bijvoorbeeld “vooraan”, “achteraan”, “links”, “rechts”, “vooruit”, “achteruit”, enz., hebben betrekking op de positie uit het perspectief van de bestuurder.

Hieronder worden de op de etiketten (zie hoofdstuk 19) en gedeeltelijk in deze gebruiksaanwijzing gebruikte symbolen toegelicht.



De SM00V one en de bijbehorende off-board oplader voldoen aan de relevante hoofdstukken van de normen EN 12184 voor elektrische rolstoelen en ISO 7176-14 voor rolstoelen, en voldoen aan de Verordening betreffende medische hulpmiddelen van de EU (MDR) 2017/745. De SM00V one is een medisch product van klasse I.



Dit product heeft de UKCA-markering, conform deel II van de UK MDR 2002 (herziene versie), klasse I.



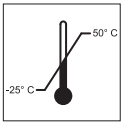
Medisch hulpmiddel



Aanwijzing voor de afvoer van de SM00V one en zijn componenten, zie hoofdstuk 12.4



Apparaat beschermen tegen vocht.



Vermelding van het temperatuurbereik waarin de SMOOV one gebruikt kan worden.



Gebruik van de SMOOV: Gebruiksaanwijzing in acht nemen!

Deze gebruiksaanwijzing bevat onder andere aanwijzingen, informatie en waarschuwingen voor het gebruik van de SMOOV, en voor het laden van de accu. Deze moeten voor inbedrijfstelling en voor de eerste keer laden van de SMOOV worden gelezen en opgevolgd.

Oplader / laadprocedure: Gebruiksaanwijzing in acht nemen!

Deze gebruiksaanwijzing bevat onder andere aanwijzingen, informatie en waarschuwingen met betrekking tot de oplader en het laden. Deze moeten voor inbedrijfstelling en voor de eerste keer laden van de SMOOV worden gelezen en opgevolgd.



Maximaal gebruikersgewicht waarmee de SMOOV one belast mag worden: 150 kg

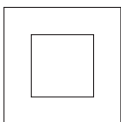


Vermelding van de fabricagedatum op het systeemetiket

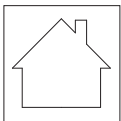
4



Naam en adres van de fabrikant van het apparaat (zie de achterkant van deze gebruiksaanwijzing)



Randgeaard, apparatuurklasse 2



Niet buiten gebruiken (oplader)



Waarschuwing voor magnetische velden en krachten.



Kenmerking inzake gevaarlijke goederen (klasse 9) op de doos



Gevaar voor beknelling van handen

1.6 Toelaatbare gebruiksomstandigheden/plaatsen van gebruik

- Neem de aanwijzingen voor de toelaatbare gebruiksomstandigheden in de gebruiksaanwijzing van uw rolstoel waaraan de SM00V one is aangebracht in acht.
- Neem naast de informatie over de SM00V one absoluut ook de voorschriften van de rolstoelfabrikant in acht (bv. maximaal stijgingspercentage, maximaal toelaatbare hindernishoogte, maximaal gewicht van de gebruiker, maximale snelheid enz.). Hierbij gelden steeds de laagste waarden!
- Beperkingen van de toegelaten gebruiksvoorwaarden van uw rolstoel (bijv. maximaal stijgvormogen, maximaal toegelaten hoogte van hindernissen, maximaal gewicht van de gebruiker enz.) moeten ook bij gebruik van de SM00V one in acht worden genomen!
- De SM00V one mag alleen worden gebruikt bij temperaturen tussen -25°C en +50°C . Stel de SM00V one daarom niet bloot aan warmtebronnen (bijvoorbeeld aan intensief zonlicht), omdat oppervlakken daardoor heel warm kunnen worden.
- Vermijd ritten op losse ondergrond (bijv. op los grind, zand, modder, sneeuw, ijs of door diepe waterplassen).
- Volg vooral de veiligheids- en gevarenaanwijzingen vanaf hoofdstuk 3 op.



Bij het reizen met de smooV moeten kantelsteunen per paar worden gemonteerd om het risico op ernstig letsel te verminderen als de rolstoel achterover valt.

De neiging van een rolstoel om te kantelen is afhankelijk van verschillende factoren, bijvoorbeeld het zwaartepunt van de rolstoel, het gewicht van de gebruiker, de naderingssnelheid of de helling waarop de rolstoelgebruiker zich bevindt. Een rolstoelgebruiker die vanwege zijn fysieke en mentale mogelijkheden letsel door achteroverkantelen niet volledig kan uitsluiten, moet kantelsteunen gebruiken.

Bovendien zouden alleen bestuurders die ervaren zijn in alle rij situaties moeten overwegen om zonder anti-tippers te rijden (naast hun eigen vaardigheden).

Ongeacht dit aanvaardt Alber geen aansprakelijkheid voor ongevallen die worden veroorzaakt door het ontbreken of verwijderen van kantelsteunen.



Stel de SM00V one, met name wanneer deze niet wordt gebruikt, indien mogelijk niet continu bloot aan sterk zonlicht. Dit zou namelijk tot gevolg hebben dat de motor heel warm wordt en in extreme gevallen niet het volle vermogen kan afgeven. Ook de onderdelen van kunststof verouderen sneller door intensief zonlicht. Het is ook voorstelbaar dat de aandrijfeenheid bij continu gebruik (en eventueel intensief, direct zonlicht) heet wordt.

Bij oververhitting: Laat de SM00V minstens 60 minuten lang afkoelen. Vermijd elk lichaamscontact, bijvoorbeeld met uw handen of onbekte benen.

1.7 Product en toebehoren

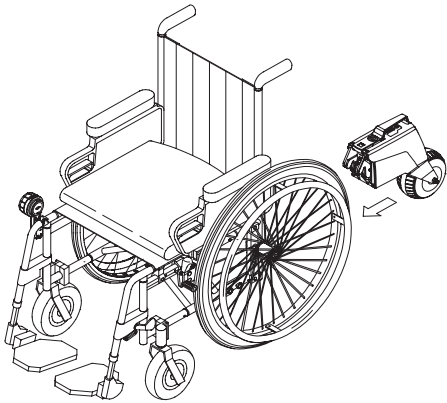
- SM00V one aandrijf- en bedieningsunit
- een oplader
- laadkabel USB-C voor het laden van de bedieningsunit
- een aan uw rolstoel passende houderplaat voor de bedieningsunit (reeds aan de rolstoel gemonteerd)
- deze gebruiksaanwijzing
- adapteras rolstoel en houder bedieningsunit (reeds aan de rolstoel gemonteerd)

Controleer de levering op volledigheid en neem contact op met uw specialist als er onderdelen ontbreken.

1.8 Overzicht van de belangrijkste elementen

(gelieve hiervoor de overzichtstekening in de kft open te klappen)

SM00V one aandrijfunit (afbeelding A)	SM00V one bedieningsunit (afbeelding B)	Oplader (afbeelding C)			
Laadpoort	1	Aan-/uitknop	10	Laadstekker	18
Indicatie accu-capaciteit	2	Selectiewiel snelheid	11	Netstekker	19
Aan-/uitknop	3	Indicatie bedieningsunit	12	Led-indicatie 1	20
Greep (met vergrendelingsfunctie)	4	Afdekking USB-C-poort	13	Led-indicatie 2	21
Afdekking laadpoort USB-C	5	Laadpoort USB-C	14		
USB-C-poort	6	Pairing-knop	15		
Achterlicht	7	Houderplaat	16		
Aandrijf wiel	8	Arrêtering	17		
Vergrendelingsklauw	9				



2. Ingebruikname

De SM00V one en het evt. door u meebestelde toebehoren worden door Alber of uw vakhandelaar aan uw rolstoel gemonteerd en gebruiksklaar bij u geleverd. Daarom bevindt zich aan de onderzijde van uw rolstoel een houder of adapteras [22] waarin de aandrijfunit wordt geplaatst (zie hoofdstuk 8.2 en 8.3), en aan het frame van de rolstoel een houder voor het aanbrengen van de bedieningsunit (zie hoofdstuk 2.3).

Bij levering van de SM00V one wordt u door uw vakhandelaar of een vertegenwoordiger van Alber geïnstrueerd in de bediening van het systeem en de werking van het evt. meebestelde toebehoren. U krijgt eveneens deze gebruiksaanwijzing overhandigd, die naast de technische informatie ook belangrijke instructies voor het gebruik van de SM00V one bevat.

Omwille van transportvoorschriften zijn de accu's van de aandrijf- en bedieningsunit bij levering slechts tot maximaal 30 procent opgeladen. Daarom moet u het voor het eerste gebruik de twee accu's volledig opladen (zie hoofdstuk 4).



Alber produceert adapterassen en montageonderdelen in verschillende uitvoeringen, daarom kunnen grafische voorstellingen in deze gebruiksaanwijzing evt. van de aan uw rolstoel gemonteerde onderdelen afwijken. Dit heeft echter geen invloed op de functies van de SM00V one.



De gegevens m.b.t. parameters in de volgende paragrafen zijn fabrieksinstellingen. Deze kunnen met de optioneel verkrijgbare Mobility App overeenkomstig de wensen van de rolstoelgebruiker worden aangepast.



Het sturen en afremmen van de rolstoel gebeurt met de hoepels. Met name bij het afremmen ontstaat door de wrijving tussen de handen en de hoepels (met name als deze van kunststof gemaakt zijn) warmte. Wij bevelen daarom aan om bij het gebruik van de SM00V one geschikte handschoenen te dragen, om blaren aan de handen te voorkomen.



Het gebruik van de SM00V one door niet-geïnstrueerde resp. niet gekwalificeerde gebruikers is uitdrukkelijk verboden.



Snelheidsbeperking

Voor uw eigen veiligheid raden wij u aan de aangegeven maximumsnelheid van de SM00V one of de rolstoel (richt u zich naar de laagste waarde) tijdens het dagelijkse gebruik niet te overschrijden. Bij schade die ontstaat bij het gebruik bij snelheden die hoger zijn dan de opgegeven maximumsnelheid, kunnen wij helaas geen garantie verlenen.



Het gebruik van de SM00V one zonder twee aan de rolstoel aangebrachte vastzetremmen is niet toegestaan.



Bij het reizen met de smooV moeten kantelsteunen per paar worden gemonteerd om het risico op ernstig letsel te verminderen als de rolstoel achterover valt.

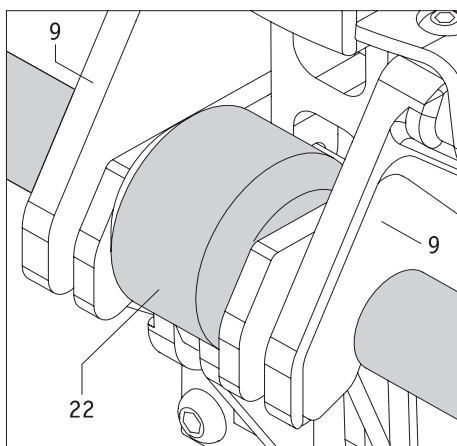
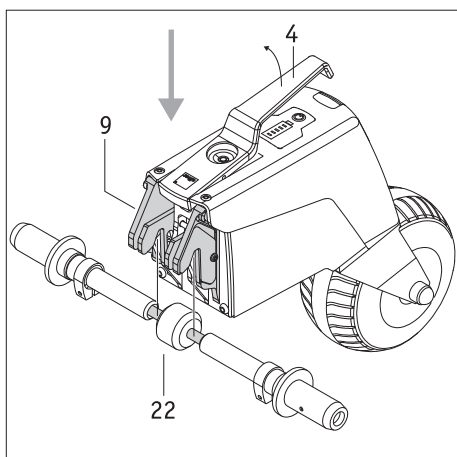
De neiging van een rolstoel om te kantelen is afhankelijk van verschillende factoren, bijvoorbeeld het zwaartepunt van de rolstoel, het gewicht van de gebruiker, de naderingssnelheid of de helling waarop de rolstoelgebruiker zich bevindt. Een rolstoelgebruiker die vanwege zijn fysieke en mentale mogelijkheden letsel door achteroverkantelen niet volledig kan uitsluiten, moet kantelsteunen gebruiken.

Bovendien zouden alleen bestuurders die ervaren zijn in alle rijtsituaties moeten overwegen om zonder anti-tippers te rijden (naast hun eigen vaardigheden).

Ongeacht dit aanvaardt Alber geen aansprakelijkheid voor ongevallen die worden veroorzaakt door het ontbreken of verwijderen van kantelsteunen.



De hoogste snelheid die met de SM00V one aandrijfunit kan worden bereikt bedraagt 6 resp. 10 km/u. Als deze waarde (bijv. bij rijden op hellingen) wordt overschreden, schakelt de aandrijfunit in stationaire loop. U moet de snelheid dan met de hoepels reduceren. De aandrijfunit wordt automatisch weer bijgeschakeld zodra de rolstoel op een snelheid onder de eerder gereden/ingestelde snelheid terugvalt.



2.1. De aandrijfunit aan de rolstoel aanbrengen

Actieve rolstoelgebruikers kunnen de aandrijfunit van de SM00V one mits een beetje oefening zelf aanbrengen terwijl ze in de rolstoel zitten. Als alternatief kan de aandrijfunit eerst aan de rolstoel worden aangebracht, en de gebruiker daarna instappen. Ook kan een andere persoon helpen bij het aanbrengen.

Bij het aanbrengen gaat u zelf of de andere persoon als volgt te werk.

- Beveilig uw rolstoel tegen onopzettelijk weggrollen door de vastzetremmen aan te trekken.
- Controleer of zowel de aandrijf- als de bedieningsunit zijn uitgeschakeld. Beide componenten mogen uitsluitend in uitgeschakelde toestand aan de rolstoel worden aangebracht.
- Houd de aandrijfunit aan de greep [4] vast en **rol** deze onder de rolstoel, aangezien bij het optillen van de aandrijfunit de rolstoel naar achteren zou kunnen kantelen!
- Til de aandrijfunit aan de greep [4] op. Hierdoor wordt de vergrendelingsklauw [9] automatisch geopend.
- Plaats de vergrendelingsklauw [9] in de houder resp. adapteras [22] aan de rolstoel en laat de greep [4] los.
- Als de vergrendelingsklauw [9] en de houder resp. adapteras [22] correct met elkaar verbonden zijn, zakt de greep [4] automatisch naar de rustpositie.
- Controleer bovendien door licht bewegen van de behuizing of de aandrijfunit correct met de rolstoel verbonden is. De aandrijfunit mag in geen geval aan de greep [4] worden vastgehouden resp. opgetild als de aandrijfunit aanstaat, aangezien anders de verbinding losraakt. Ook mag de aandrijfunit niet ter hoogte van het aandrijf wiel [8] worden vastgehouden, om beknelling van vingers door het mogelijk horizontaal draaiende aandrijf wiel te voorkomen.

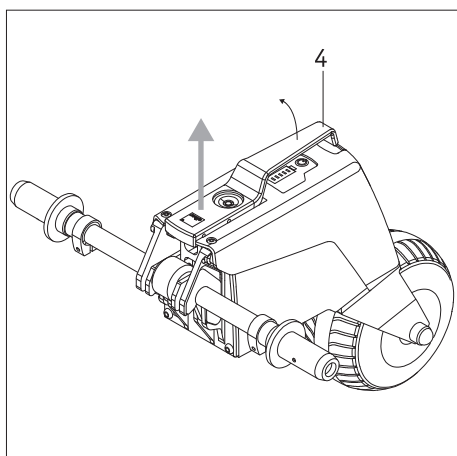


Houd er rekening mee dat door het optillen van de aandrijfunit aan de greep [4] de vergrendelingsklauw [9] wordt geopend en daardoor de verbinding met de houder resp. de adapteras [22] losraakt!



Beveilig uw rolstoel tegen onopzettelijk weggrollen door de vastzetremmen aan te trekken. Controleer of de aandrijfunit is uitgeschakeld. Het apparaat mag alleen in uitgeschakelde toestand aan de rolstoel worden aangebracht.

7



2.2 De aandrijfunit van de rolstoel afnemen

Ook het afnemen van de SM00V one kan door actieve rolstoelgebruikers zelf, of met hulp van een andere persoon, worden uitgevoerd.

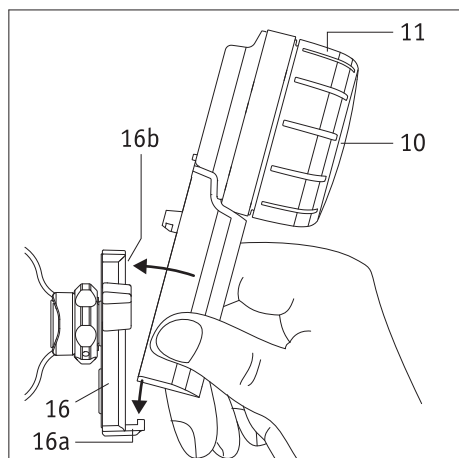
- Beveilig uw rolstoel tegen onopzettelijk weggrollen door de vastzetremmen aan te trekken.
- Controleer of zowel de aandrijf- als de bedieningsunit zijn uitgeschakeld. Beide componenten mogen uitsluitend in uitgeschakelde toestand van de rolstoel worden afgenomen.
- Til de aandrijfunit aan de greep [4] op. Hierdoor wordt de vergrendelingsklauw [9] automatisch geopend.
- Neem de aandrijfunit uit de houder resp. adapteras [22]. **Rol** de aandrijfunit aan de achterkant onder de rolstoel uit, aangezien bij het optillen van de aandrijfunit de rolstoel naar achteren zou kunnen kantelen!
- Leg de aandrijfunit op een veilige plaats, waar een verkeerd gebruik van het apparaat (bijvoorbeeld door spelende kinderen) uitgesloten is.



Beveilig uw rolstoel tegen onopzettelijk weggrollen door de vastzetremmen aan te trekken. Controleer of de aandrijfunit is uitgeschakeld. Het apparaat mag uitsluitend in uitgeschakelde toestand van de rolstoel worden verwijderd.

2.3 De bedieningsunit aanbrengen en afnemen

Door uw specialist is een houderplaat [16] voor de bedieningsunit aangebracht aan uw rolstoel. U kunt de bedieningsunit te allen tijde in de houderplaat plaatsen of deze eruit nemen.



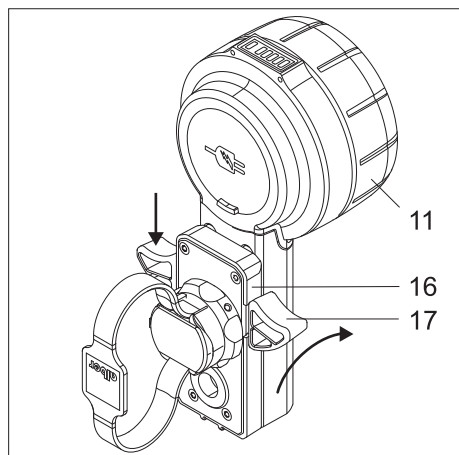
De bedieningsunit aanbrengen

- Trek eerst de vastzetremmen van uw rolstoel aan.
- Schakel eerst de aandrijfunit volledig uit (zie hoofdstuk 3.6.2).
- Als de bedieningsunit is ingeschakeld, schakelt u deze uit (zie hoofdstuk 3.6.1)
- Schuif vervolgens de bedieningsunit in een licht schuine positie in de houder [16a] aan de houderplaat [16]. Houd de bedieningsunit hierbij onderaan aan de greep, maar in geen geval aan het selectiewiel voor de snelheid [11] vast (zie afbeelding).
- Kantel de bedieningsunit tegen de houderplaat [16], tot deze hoorbaar in de houder [16b] vastklikt.
- Controleer of de bedieningsunit stevig vastzit in de houderplaat [16].



Houd de bedieningsunit bij het in de houderplaat [16] schuiven in geen geval aan het selectiewiel voor de snelheid [11] vast, maar uitsluitend bij de greep (zie afbeelding hiernaast).

Zo voorkomt u ongewild inschakelen van de bedieningsunit



De bedieningsunit afnemen

- Trek eerst de vastzetremmen van uw rolstoel aan.
- Schakel, als dit nog niet is gebeurd, de aandrijfunit volledig uit (zie hoofdstuk 3.6.2).
- Schakel de bedieningsunit uit (zie hoofdstuk 3.6.1)
- Druk de arrêtering [17] van de houderplaat [16] aan één of beide zijden naar beneden. Houd de bedieningseenheid alleen bij de handgreep vast, nooit bij de selectiewiel voor de snelheid [11].
- Neem de bedieningsunit uit de houderplaat [16]. Houd de bedieningsunit hierbij aan de greep, maar in geen geval aan het selectiewiel voor de snelheid [11] vast.
- Leg de bedieningsunit op een veilige plaats weg.

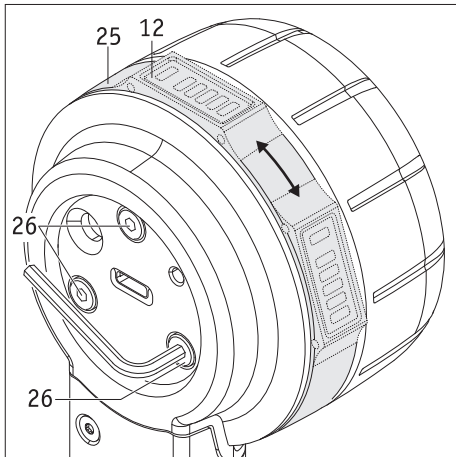


Wanneer u de arrêtering [17] indrukt en de bedieningsunit van de houderplaat [16] neemt, mag u deze nooit bij de selectiewiel voor de snelheid [11] vasthouden, maar alleen bij de handgreep (zie afbeelding hiernaast).

Dit voorkomt dat de bedieningsunit per ongeluk wordt ingeschakeld en naar beneden valt.

Informatie voor linkshandigen

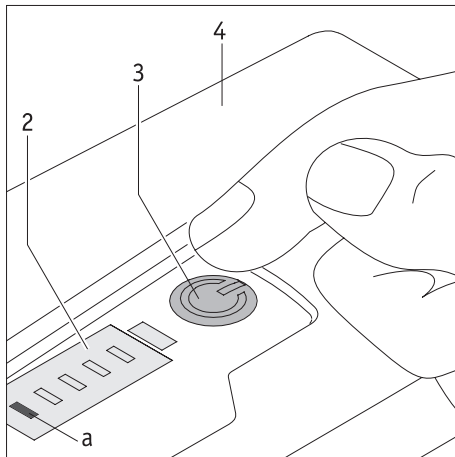
- Tenzij anders aangegeven bij de bestelling van de SMOOV one, wordt de houderplaat [16] standaard aan de rechterkant van de rolstoel gemonteerd.
- Met de Mobility App kan de bedieningsunit te allen tijde worden aangepast voor het gebruik door linkshandigen. Meer informatie hierover vindt u in de gebruiksaanwijzing van de Mobility App.



2.4 De bedieningsunit instellen

Indien gewenst of vereist kan de positie van de indicatie [12] worden aangepast.

- Schakel de aandrijfuniteit volledig uit (zie hoofdstuk 3.6.2).
- Open de afdekking [13] van de bedieningsunit.
- Draai met **maximaal een halve omdraaiing** de drie schroeven [26] aan de achterzijde van de bedieningsunit los. Gebruik hiervoor een inbusleutel, sleutelbreedte 2,5.
- Draai de ring [25] tot de indicatie [12] zich op de gewenste positie bevindt. Draai de drie schroeven [26] daarna voorzichtig aan tot de ring [25] niet meer kan worden gedraaid.
- Sluit de afdekking [13] van de bedieningsunit.



3. Rijbedrijf

3.1 Het systeem inschakelen

Om te beginnen rijden, moeten de aandrijf- en de bedieningsunit worden ingeschakeld. Voer de hierna vermelde stappen achtereenvolgens uit:

- Schakel alle Bluetooth®-apparatuur in de onmiddellijke omgeving uit, om het tot stand brengen van de verbinding tussen de aandrijf- en de bedieningsunit niet te storen.
- Let op een correcte uitlijning van het aandrijf wiel [8] aan de aandrijfuniteit (zie hoofdstuk 3.4).
- Druk kort op de knop [3] van de aandrijfuniteit. Deze wordt hierdoor ingeschakeld. Er klinkt een kort akoestisch signaal, de knop [3] brandt groen en in de indicatie [2] wordt de capaciteit van de accu weergegeven (zie hoofdstuk 5.1). Bovendien brandt vanaf nu ook het achterlicht [7].
- Schakel de bedieningsunit in (deze moet zich in de houder [16] bevinden) door ca. 2 seconden op de knop [10] ervan te drukken.
- De led [f] signaleert nu de capaciteit van de accu van de bedieningsunit in verschillende kleuren (zie hoofdstuk 5.2). Als de led [f] blauw knippert, wordt geprobeerd om per Bluetooth® een verbinding met de aandrijfuniteit tot stand te brengen.
- Als binnen 10 seconden geen Bluetooth®-verbinding tot stand komt, knippert de led [f] 20 seconden lang rood. Daarna wordt de bedieningsunit uitgeschakeld.
- Als de Bluetooth®-verbinding tussen aandrijf- en bedieningsunit tot stand komt, brandt de led [f] van de bedieningsunit continu. Voor de verklaring van de kleur zie hoofdstuk 5.2). Ook wordt de capaciteit van de accu van de aandrijfuniteit weergegeven.

Als bij de bovenvermelde stappen geen Bluetooth®-verbinding tot stand komt, kan dit de volgende oorzaken hebben:

Verkeerde uitlijning van het aandrijf wiel

Als het aandrijf wiel [8] zich in een verkeerde positie (zie hoofdstuk 3.4) bevindt, kan de aandrijfuniteit niet worden ingeschakeld. In plaats daarvan brandt de aan-/uitknop [3] groen en in de indicatie [2] knippert de led [c] met een witte kleur.

Accu van de aandrijfuniteit is leeg

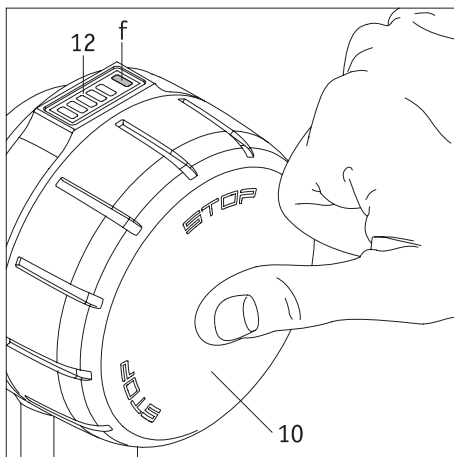
Als de accu niet voldoende capaciteit meer heeft, knippert bij het inschakelen van de SMOOV one in de indicatie [2] de led [a] kort. Daarna wordt het systeem volledig uitgeschakeld. Laad de accu op zoals in hoofdstuk 4.1 beschreven.

Accu van de bedieningsunit is leeg

Als de accu niet voldoende capaciteit meer heeft, knippert bij het inschakelen van de bedieningsunit in de indicatie [12] de led [f] kort. Daarna wordt het systeem volledig uitgeschakeld. Laad de accu op zoals in hoofdstuk 4.2 beschreven.

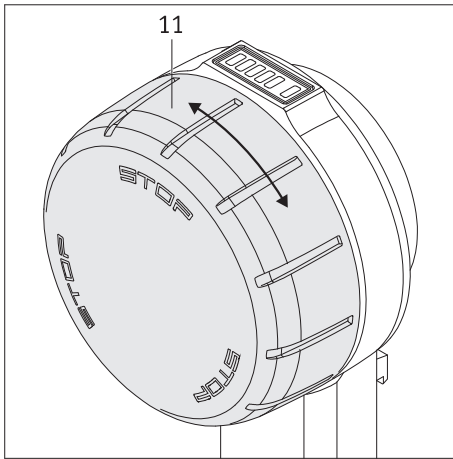
Storing in het systeem

Zie hierover de verklaringen in hoofdstuk 6.



Storing door Bluetooth®-apparaten

Controleer of alle Bluetooth®-apparaten in de onmiddellijke omgeving uitgeschakeld zijn. Als dit het geval is en er ondanks meerdere pogingen geen verbinding tussen de aandrijf- en bedieningsunit tot stand komt, neem dan contact op met uw specialist.



3.2 Rijden met de SM00V one

Als de aandrijf- en bedieningsunit met Bluetooth® zijn verbonden, kan het rijden beginnen. Let hierbij op het volgende:

- De SM00V one kan (uit het perspectief van de bestuurder gezien) **alleen vooruit**, niet achteruit rijden.
- De SM00V one is een aandrijving voor uw rolstoel en heeft geen remfunctie. De besturing van de rijrichting en het afremmen van de rolstoel vindt plaats met de hoepels.
- Door naar voren draaien van het selectiewiel voor de snelheid [11] zet de SM00V one zich in beweging. Hoe verder u het selectiewiel naar voren draait, des te sneller verplaatst de rolstoel zich.
- Aan het selectiewiel [11] kan eindeloos worden gedraaid. Als de maximale snelheid is bereikt, kan de snelheid echter niet verder worden verhoogd.
- Om de snelheid te reduceren, moet u het selectiewiel voor de snelheid tegen de rijrichting in draaien. Als het nulpunt wordt overschreden, wordt het aandrijf wiel [8] uitgeschakeld. De SM00V one bevindt zich dan in vrije loop. De bedieningsunit is echter nog steeds ingeschakeld.
- Om na het uitschakelen van de aandrijving de rolstoel volledig tot stilstand te brengen, moet u deze zoals u dat gewend bent afremmen met de hoepels.



De basis voor de continue aandrijvingsondersteuning van de SM00V 010 is een actieve Bluetooth®-verbinding tussen de bedienings- en de aandrijfeenheid. Als deze Bluetooth®-verbinding wordt onderbroken, gaat de SM00V 010 naar een veilige toestand (= geen aandrijvingsondersteuning meer), d.w.z. de ondersteuning van de SM00V 010 aandrijfeenheid stopt. Zo kan de gebruiker steeds op noodsituaties reageren, door het systeem zoals een handmatige rolstoel met de grijpbanden te bedienen.

Het geheel van de gebruikte technologieën garandeert een goede "Quality of Service (QoS)" voor beide Bluetooth®-verbindingen. De verbinding tussen aandrijf- en bedieningseenheid verloopt met prioriteit via een afzonderlijke Bluetooth®-verbinding (afzonderlijke Bluetooth®-module), om een stabiele communicatie te garanderen. De verbinding met de app verloopt via de tweede Bluetooth®-module. Beide Bluetooth®-verbindingen zijn echter dankzij de meest actuele versleuteling en rekening houdend met de "SweynTooth-zwakke plekken" uiterst veilig.

Een onderbreking van de Bluetooth®-verbinding kan verschillende oorzaken hebben.

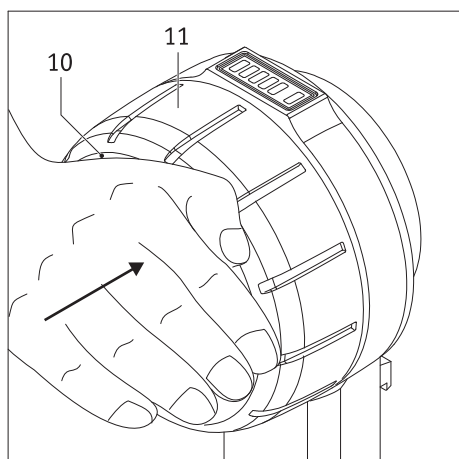
De SM00V 010 heeft de EMC-controle conform ISO 7176-21 inclusief de actieve Bluetooth®-verbinding en de controle van de "Wireless Coexistence" conform ANSI C63.27:2017 met succes doorstaan. Daarom zijn onderbrekingen in een huishoudelijke of kantooromgeving uiterst onwaarschijnlijk. We kunnen echter niet alle mogelijke grote storingsbronnen voorspellen.

Toch is het zeer onwaarschijnlijk dat de Bluetooth®-verbinding door andere storingsbronnen, bijv. diefstalbeveiligingssystemen, kan worden onderbroken.

Moedwillige hackeraanvallen kunnen op de markt voor medische apparatuur niet volledig worden uitgesloten. Een aanvaller kan proberen om het apparaat te doen crashen, door bijv. via de zogenoemde "SweynTooth-zwakke plek" ernstige storingen te veroorzaken, die tot een "denial of service"-toestand leiden. Als de Bluetooth®-verbinding van uw SM00V 010 door een aanval is onderbroken, stopt het systeem de rijondersteuning om het systeem in een veilige toestand te brengen. In elk geval wordt de verbinding onderbroken; u kunt te allen tijde reageren om gevaarlijke situaties te vermijden door het systeem zoals een handmatige rolstoel aan te drijven en zo de gevarezone te verlaten.



De afzonderlijke niveaus van het selectiewiel voor de snelheid kunnen met de SM00V one Mobility App specifiek worden geprogrammeerd. Lees hierover de betreffende paragrafen van de SM00V one Mobility App gebruiksaanwijzing.



3.3 Noodstop bij gevarensituaties

Elke rolstoelgebruiker is erin geoefend om zijn rolstoel in gevaarlijke situaties onmiddellijk tot stilstand te brengen, door deze met de hoepels af te remmen.

Om uw rolstoel tijdens het rijden met de SMOOV one in gevaarlijke situaties snel en veilig tot stilstand te brengen, moet u als volgt te werk gaan:

- Druk op de buitenkant van de aan-/uitknop [10]. Het aandrijf wiel [8] van de aandrijfunit schakelt daardoor in vrije loop, de bedieningsunit wordt echter **niet** uitgeschakeld, maar bevindt zich nog steeds in ingeschakelde toestand.
- Rem de rolstoel met de hoepels zo snel mogelijk af tot volledige stilstand.

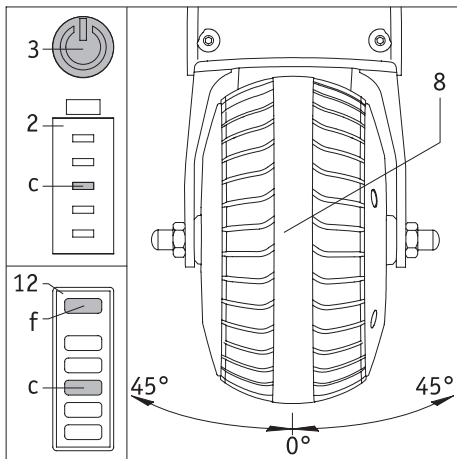


ATTENTIE – ERNSTIG RISICO OP ONGEVALLen!

Als bij een noodstop het aandrijf wiel [8] aan de aandrijfunit niet met de aan-/uitknop [10] in vrije loop wordt geschakeld, wordt uw rolstoel met de ingestelde snelheid verder verplaatst. Bijgevolg kan hij nauwelijks tot stilstand worden gebracht met de hoepels.



Door drukken op de aan-/uitknop [10] wordt noch de bedienings- noch de aandrijfunit uitgeschakeld. Dit is te zien aan de brandende leds. Dit betekent dat de SMOOV one onmiddellijk weer start zodra aan het selectiewiel voor de snelheid [11] (mogelijk per vergissing) wordt gedraaid. Daarom moet u bij een noodstop de aandrijfunit volledig uitschakelen (zie hoofdstuk 3.6.2) tot veilig verderrijden mogelijk is.



3.4 Rijden in bochten

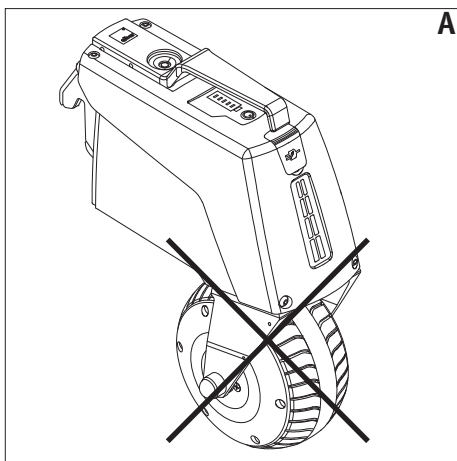
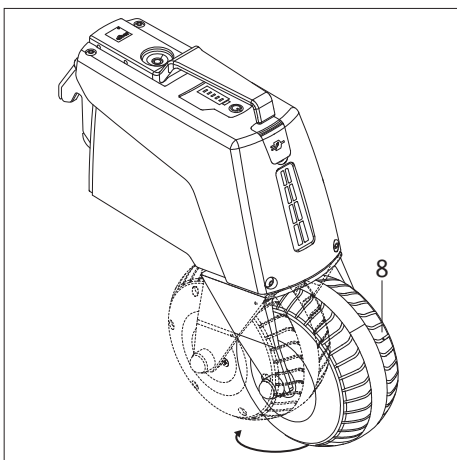
Bij het rijden in een bocht zwenkt het aandrijfwiel [8] uit de middelste positie naar links of naar rechts. Hierbij wordt de snelheid stapsgewijs automatisch gereduceerd tot de aandrijfeenheid uiteindelijk wordt uitgeschakeld, aangezien bij het rijden in een bocht met te hoge snelheid het gevaar bestaat dat de rolstoel kantelt.

Als de stuurhoek voor het uitschakelen van de aandrijving wordt gereduceerd, wordt de snelheid stapsgewijs weer verhoogd.

Als het aandrijfwiel zich buiten de toegestane rijpositie bevindt (meer dan 45° naar rechts of links), deactiveert de aandrijfeenheid de ondersteuning en kan deze niet meer worden geactiveerd. Pas wanneer het aandrijfwiel zich weer in de rijpositie bevindt (afbeelding B) kan de aandrijving door draaien aan het snelheidswiel op de bedieningseenheid weer worden geactiveerd.

De activering van de rijondersteuning is niet remanent. Dit betekent dat wanneer het wiel zich bij het activeren niet in het bereik van de rijpositie bevond of het toegestane bereik van de rijpositie heeft verlaten en nu in de rijpositie wordt geplaatst, het rijcommando opnieuw moet worden gegeven. De snelheid moet door draaien aan het snelheidswiel op de bedieningseenheid opnieuw op de gewenste snelheid worden ingesteld.

Als de aandrijfeenheid is ingeschakeld en kan worden geactiveerd, brandt op de aandrijfeenheid de aan-/uitknop [3] met een groene kleur en wordt in de indicatie [2] de capaciteit van de accu weergegeven. Aan de bedieningseenheid brandt in het indicatieveld [12] de led [f] in functie van de capaciteit van de accu met een groene, gele of rode kleur, de leds [a] tot en met [e] geven de capaciteit van de accu weer. Als vanwege te ver draaien van het aandrijfwiel [8] de aandrijving wordt uitgeschakeld, brandt op de aandrijfeenheid de aan-/uitknop [3] met een groene kleur, de led [c] knippert wit. Aan de bedieningseenheid brandt in het indicatieveld [12] de led [f] in functie van de capaciteit van de accu met een groene, gele of rode kleur, terwijl de led [c] eveneens wit knippert.



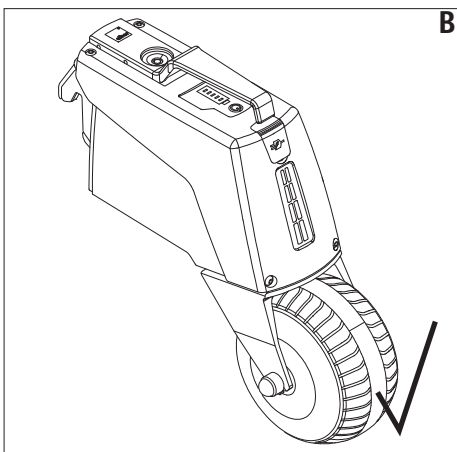
Belangrijke veiligheidsinstructie

Bij verschillende rijsituaties, bijvoorbeeld bij het nemen van een scherpe bocht vanuit stilstand, is het niet uitgesloten dat het aandrijfwiel [8] 180 graden verdraait. In deze positie is de aandrijving uitgeschakeld en bevindt deze zich bijgevolg in vrije loop. Deze foute wielpositie (afbeelding A) kan (met name bij het rijden op een helling) als gevolg hebben dat een recuperatie plaatsvindt en ernstige schade aan de smooft aandrijfeenheid niet kan worden uitgesloten. Let er daarom op dat het aandrijfwiel [8] steeds in de correcte rijpositie (afbeelding B) staat.



Waarschuwing - gevaar voor beknelling van handen

Grijp in het zwenkbereik van het aandrijfwiel [8] nooit tussen de behuizing en de vork van het aandrijfwiel.



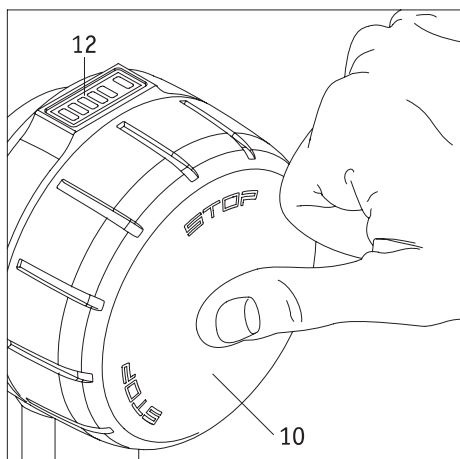
Aanwijzing voor het starten na stilstand en voor het activeren van de aandrijfeenheid

Controleer vóór het inschakelen van de aandrijving of het aandrijfwiel [8] correct in rijrichting staat (afbeelding B). Als de witte led (f) in het indicatieveld (12) van de bedieningseenheid knippert, bevindt het aandrijfwiel zich niet in de correcte positie. In dit geval moet u eerst handmatig via de grijpbanden vooruit starten, waardoor het aandrijfwiel vanzelf in de correcte rijpositie zwenkt. Op het indicatieveld (12) van de bedieningseenheid wordt nu de capaciteit van de accu constant via de witte leds weergegeven. Daarna kan het systeem weer via het snelheidswiel van de bedieningseenheid worden geactiveerd; de gebruiker moet de gewenste snelheid opnieuw selecteren.

3.5 Actieradius

Voor elke gebruiker van de SMOOV one is een van de meest interessante vragen die naar de actieradius van het systeem. Algemeen kan men zeggen dat deze met de standaard ingebouwde accu (6,2 Ah) tot 20 km bedraagt.

Dit zijn ideale waarden en hebben betrekking op een effen, verhard terrein. Afwijkingen hiervan ontstaan op grond van topografische omstandigheden, de omgevingstemperatuur, de rij-ondergrond, de bandendruk van de wielen, de framegeometrie, het gewicht van de rolstoel en het personengewicht.

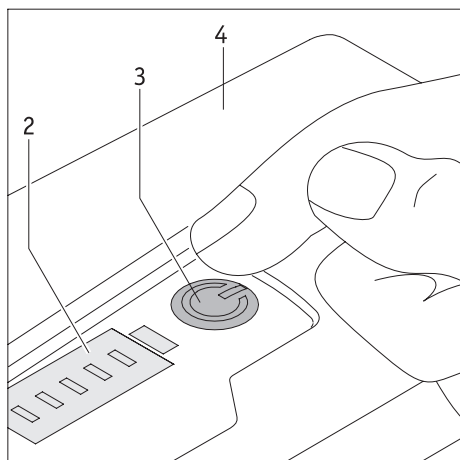


3.6 Het systeem uitschakelen

3.6.1 Bedieningsunit

De bedieningsunit is ofwel in rijbedrijf geschakeld, of in stand-bymodus. Deze kan niet volledig worden uitgeschakeld.

- Door kort indrukken van de aan-/uitknop [10] of draaien aan het selectiewiel voor de snelheid [11] tegen de rijrichting in (zie hoofdstuk 3.2) wordt het aandrijf wiel [8] in vrije loop geschakeld. De bedieningsunit blijft hierbij ingeschakeld.
- Als de aan-/uitknop [10] langer dan 2 seconden wordt ingedrukt, worden zowel de bedienings- als de aandrijfunit in stand-bymodus gezet. Op de bedieningsunit gaan hierbij alle leds uit, aan de aandrijfunit brandt enkel nog de aan-/uitknop [3] in groene kleur.
- Er wordt automatisch naar de stand-bymodus geschakeld wanneer de bedieningsunit 20 minuten lang niet wordt gebruikt. Dit heeft echter geen invloed op de aandrijfunit.
- Om de bedieningsunit uit de stand-bymodus weer in bedrijf te nemen, moet deze opnieuw worden ingeschakeld (zie hoofdstuk 3.1).



3.6.2 Aandrijfunit

Stand-bymodus

- De aandrijfunit kan alleen door de bedieningsunit in de stand-bymodus worden gezet (zie hoofdstuk 3.6.1).
- Als de aandrijfunit zich in stand-bymodus bevindt, moet het bedieningsapparaat weer worden ingeschakeld om de aandrijfunit opnieuw in bedrijf te nemen.
- Als in stand-bymodus storingen optreden of de laadtoestand van de accu onder 10 % daalt, verschijnt een foutmelding of een waarschuwing op de indicatie [2].

Volledig uitschakelen van de aandrijfunit

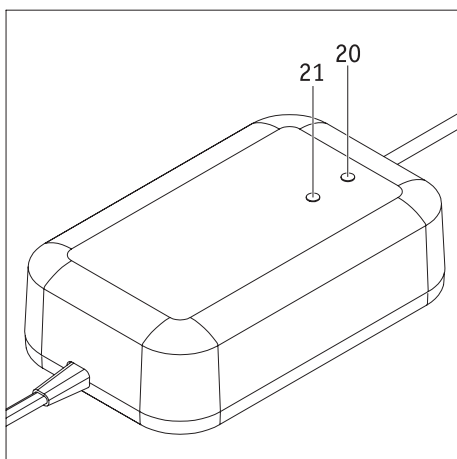
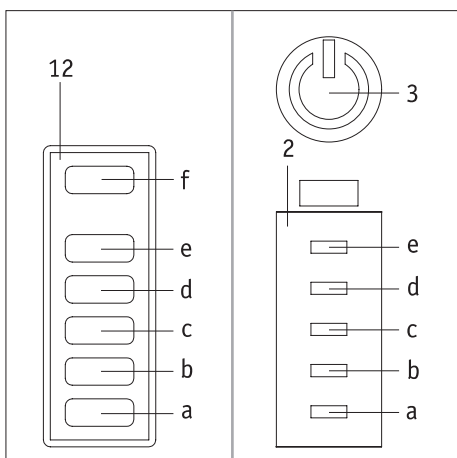
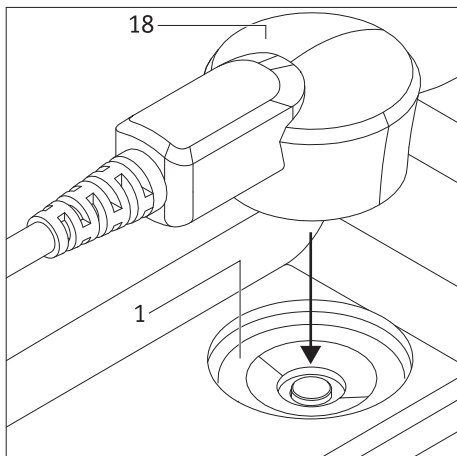
- Als de aan-/uitknop [3] wordt ingedrukt, wordt de aandrijfunit volledig uitgeschakeld. Hierbij gaan de led-indicaties [2], de led in de aan-/uitknop [3] en het achterlicht [7] uit. Een akoestisch signaal signaleert het uitschakelen.
- Een automatische uitschakeling vindt na 1 uur plaats (fabrieksinstelling), indien de aandrijfunit in de tussentijd geen signaal van de bedieningsunit ontvangt.
- De volledig uitgeschakelde aandrijfunit kan door de bedieningsunit niet meer geactiveerd worden. Deze moet opnieuw worden ingeschakeld (zie hoofdstuk 3.1).



Schakel bij lange stilstand en bij een noodstop de aandrijfunit volledig uit om onbedoeld inschakelen te voorkomen.



Bij reizen, met name bij vlieg reizen, moet de bedieningsunit in stand-bymodus worden gezet en de aandrijfunit volledig worden uitgeschakeld!



4. Accu's opladen

4.1 De accu's van de aandrijfunit opladen

Lees eerst de veiligheidsinstructies voor de oplader en het opladen in de hoofdstukken 11.3 en 11.4 vóór de eerste keer opladen van de SMOOV one. Ga bij het opladen zoals hieronder beschreven te werk.

- Schakel de bedieningsunit in stand-bymodus (zie hoofdstuk 3.6.1).
- Schakel het systeem aan de aandrijfunit volledig uit (zie hoofdstuk 3.6.1).
- Plaats de laadstekker [18] op het laadcontact [1]. De correcte positionering en de vergrendeling gebeurt automatisch d.m.v. een magneetsluiting.
- Steek de stroomkabel [19] van de oplader in een stopcontact. De led [21] brandt blauw, de led [20] oranje.
- De start van het opladen wordt gesignaleerd door twee korte akoestische signalen.

Tijdens het opladen wordt in de indicaties [2] (aandrijfunit) en [12] (bedieningsunit (alleen wanneer deze is ingeschakeld)) de actuele laadtoestand van de aandrijfunit als volgt weergegeven:

- Led [a] knippert: ladingstoestand < 10 %
- Led [a] brandt: laadtoestand > 10%
- Led [b] brandt: laadtoestand > 20%
- Led [c] brandt: laadtoestand > 40%
- Led [d] brandt: laadtoestand > 60%
- Led [e] brandt: laadtoestand > 80%

Als de bedieningsunit is ingeschakeld, geeft de led [f] continu de resterende capaciteit van de accu van de bedieningsunit aan.

De accu moet steeds volledig worden opgeladen. Indien nodig kan het opladen echter te allen tijde worden onderbroken of stopgezet.

Als het opladen is voltooid, moet u eerst de stroomkabel [19] van de oplader uit de contactdoos trekken, daarna de laadstekker [18] uit het laadcontact [1].

Attentie: De aandrijfunit is na het opladen ingeschakeld.

Indicaties aan de oplader

De status van de oplader wordt door de leds als volgt aangegeven:

Led [20] blauw, verlicht	oplader is bedrijfsklaar
Led [20] groen, knipperend	laadproces is bezig
Led [20] groen, verlicht	laadproces is beëindigd
Led [20] rood, verlicht	fout



Na het opladen is de aandrijfunit ingeschakeld.



Voor het opladen van de aandrijfunit mag uitsluitend de meegeleverde oplader van Alber worden gebruikt. Het gebruik van een oplader die niet door Alber is geleverd, is niet toegestaan.



Zorg ervoor dat de stekker van de oplader [18] en het laadcontact [1] schoon zijn en er geen metalen deeltjes aan kleven. Als deze deeltjes toch aanwezig zijn, dan moeten ze met een schone, droge doek verwijderd worden!



Verwijder de oplader na het opladen van de aandrijfunit. Hiervoor moet u eerst de netstekker [19] uit het stopcontact trekken en daarna de laadstekker [18] van het laadcontact [1] afnemen.

Controleer steeds vóór het begin van elke rit de laadtoestand van de accu's. Deze moeten vóór het begin van de rit volledig opgeladen zijn.



Indien er bij het opladen van de aandrijfunit een fout optreedt, wordt deze door de led-indicatie [2] aan de aandrijfunit en door de led-indicatie [12] van de bedieningsunit weergegeven. Er zijn ook signaaltönen te horen (zie hoofdstuk 6)



Voorzover de aandrijfunit zich bij het laden aan de rolstoel bevindt, moet deze vóór het begin van het laadproces volledig worden uitgeschakeld (zie hoofdstuk 3.6.2) en de rolstoel met zijn vastzetremmen tegen onopzettelijk weggrollen beveiligd worden.



De accu moet steeds volledig worden opgeladen om met de SMOOV one de maximale actieradius te bereiken. Bovendien vermindert u het risico dat u wegens een lege accu niet meer met motorische ondersteuning door de SMOOV one kunt rijden.

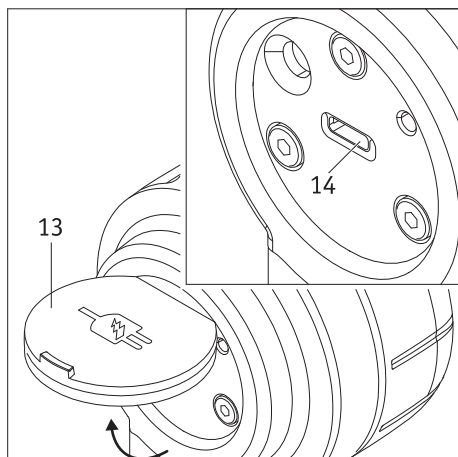
4.2 De accu's van de bedieningsunit opladen

Alber levert voor de bedieningsunit geen afzonderlijke oplader en beveelt aan om het opladen via de aandrijfunit (zie hoofdstuk 4.2.2) uit te voeren. Aangezien hierbij de accu's van de aandrijfunit mee worden opgeladen, wordt de totale oplaadtijd langer. Om alleen de accu van de bedieningsunit op te laden, kan een in een elektrospesialzaak verkrijgbare oplader worden gebruikt. Deze moet echter verplicht aan de volgende vereisten voldoen:

- maximaal +5 volt gelijkspanning
- maximaal 1,5 ampère stroomsterkte
- laadkabel: USB type C

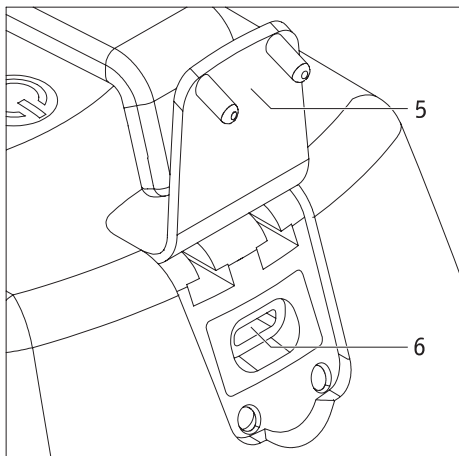


Opladers met afwijkende technische parameters, met name instelbare labonetadapters of netadapters met een hogere spanning en vermogensreserve mogen in geen geval worden gebruikt!



4.2.1 Laden met externe oplader

- Schakel de aandrijfunit volledig uit door op de aan-/uitknop [3] te drukken. Zo voorkomt u dat de aandrijfunit door onbedoeld bedienen van de bedieningsunit gaat rollen.
- Open de afdekking [13] aan de achterkant van de bedieningsunit.
- Steek de kabel van de oplader in de laadpoort [14].
- Voer de laadprocedure uit volgens de gebruiksaanwijzing van de oplader.



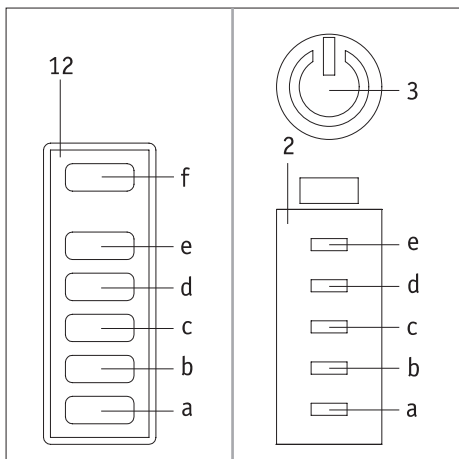
4.2.2 Laden via de aandrijfunit

- Schakel de aandrijfunit volledig uit door op de aan-/uitknop [3] te drukken. Zo voorkomt u dat de aandrijfunit door onbedoeld bedienen van de bedieningsunit gaat rollen.
- Open de afdekking [13] aan de achterkant van de bedieningsunit en de afdekking [5] aan de aandrijfunit.
- Steek de met de Alber-oplader meegeleverde laadkabel in de laadpoort [14] aan de bedieningseenheid en in de USB-C-poort [6] aan de aandrijfeenheid. Beide USB-C-bussen zijn bestemd voor het laden van de besturingseenheid. Een ander gebruik van de USB-C-bussen dan voor het laden is niet toegestaan en ook technisch niet mogelijk, aangezien de datakabels niet verbonden zijn.
- Start het opladen aan de aandrijfunit zoals in hoofdstuk 4.1 beschreven.
- Tijdens het opladen knippert de led [f] van de bedieningsunit in een groene kleur.
- Als het opladen is afgesloten, brandt de led [f] continu groen.
- Verwijder de laadkabel; de led [f] dooft.

Als het opladen is afgesloten en de laadkabel is verwijderd, kan de SMOOV one weer in bedrijf worden genomen.



Als de bedieningsunit met de aandrijfunit wordt verbonden door een USB-C-kabel, zonder de Alber-oplader op de aandrijfunit aan te sluiten, wordt energie onttrokken aan de accu's van de aandrijfunit om de accu van de bedieningsunit op te laden.



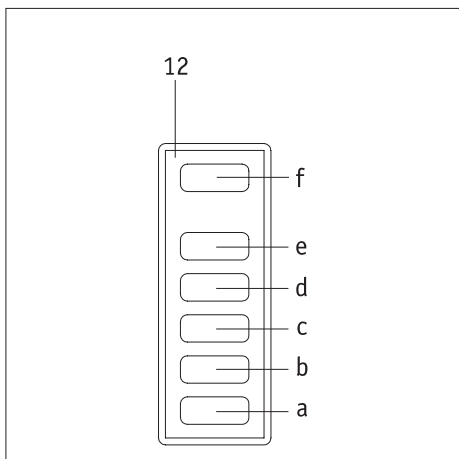
5. Capaciteitsindicatie van de accu's

Om u steeds te informeren over de resterende energie in de accu's, wordt de capaciteit ervan in de indicaties [2] aan de aandrijfunit en [12] aan de bedieningsunit continu weergegeven.

5.1 Capaciteit van de accu van de aandrijfunit

De capaciteit van de accu van de aandrijfunit wordt door de leds [a] tot [f] in de indicaties [2] (aandrijfunit) en [12] (bedieningsunit als volgt weergegeven:

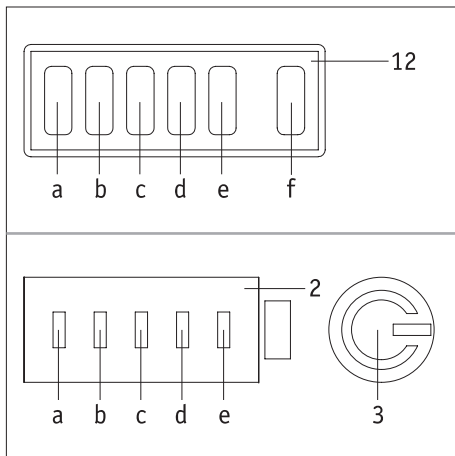
- Led [a] knippert: acculaadtoestand <10 %
- Led [a] brandt: acculaadtoestand > 10 %
- Leds [a] en [b] branden: acculaadtoestand > 20 %
- Leds [a], [b] en [c] branden: acculaadtoestand > 40 %
- Leds [a], [b], [c] en [d] branden: acculaadtoestand > 60 %
- Leds [a], [b], [c], [d] en [e] branden: acculaadtoestand > 80 %



5.2 Capaciteit van de accu van de bedieningsunit

De capaciteit van de accu van de bedieningsunit wordt uitsluitend in de indicatie [12] door de led [f] weergegeven.

- Led [f] brandt continu groen: accucapaciteit > 20-100 %
- Led [f] brandt continu geel: accucapaciteit > 10-20 %
- Led [f] brandt continu rood: accucapaciteit > 0-10 %
- Led [f] licht kort rood op en dooft dan: accucapaciteit < 2%, accu bijna leeg



6. Fout- en waarschuwingsmeldingen

In de twee onderstaande tabellen worden de aan de SMOOV one optredende fout- en waarschuwingsmeldingen opgesomd, die kunnen worden veroorzaakt door een foute bediening of storing aan het systeem.

In de kolom "Led-indicatie" wordt daarbij weergegeven welke leds ([a] t/m [e]) aan de indicatie [2] van de aandrijfunit en de indicatie [12] van de bedieningsunit in een witte kleur knipperen, weergegeven door het symbool ○.

Bovendien knipperen bij foutmeldingen de led [f] aan de bedieningsunit en de knop [3] aan de aandrijfunit rood, bij waarschuwingsmeldingen geel (beide weergegeven met het symbool ◐).

Niet actieve indicaties worden door het symbool ● weergegeven.

Raadpleeg bij een probleem of beschadiging van een band uw specialist.

6.1 Foutmeldingen

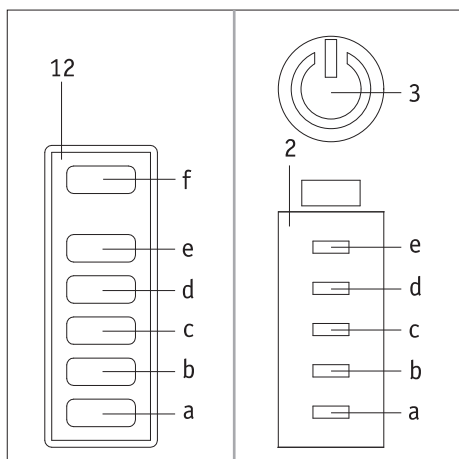
Led-indicatie a b c d e f	Aantal tonen	Tooninterval (seconden)	Foutbeschrijving	Oplossing
●●●●○ ◐	3	5	Fout accu aandrijfunit	De accu is diep ontladen of defect. Laad de accu op. Als dit niet mogelijk is, dient u contact op te nemen met uw specialist.
○●●●○ ◐	3	5	Fout elektronica aandrijfunit	Zet het systeem uit en vervolgens weer aan. Als de fout nog steeds optreedt, neemt u contact op met uw specialist.
●○○○● ◐	3	5	Fout sensoren aandrijfunit	Schakel het systeem uit, draai het aandrijfwiel meermaals heen en weer en schakel het weer in. Als de fout nog steeds optreedt, neemt u contact op met uw specialist.
○○○○○ ◐	3	5	Fout opladen	Trek de oplader uit en steek deze weer in. Als de fout nog steeds optreedt, neemt u contact op met uw specialist.
●●●●● ◐			Fout accu / elektronica bedieningsunit	Neem contact op met uw specialist

6.2 Waarschuwingen

Led-indicatie a b c d e f	Aantal tonen	Tooninterval (seconden)	Foutbeschrijving	Oplossing
●●●●○ ◐	1	5	Waarschuwing onderspanning accu	De accu is sterk ontladen. Laad de accu op.
○●●●○ ◐	1	5	Waarschuwing accu / aandrijving aandrijfunit	De temperatuur van de accu resp. de aandrijving ligt niet in het toegestane bereik. Laat de aandrijfunit afkoelen resp. warm deze op. Schakel de aandrijfunit daarna weer in.
○○○○○ ◐	1	5	Waarschuwing opladen	De omgevingstemperatuur is te laag of te hoog. Het opladen is alleen mogelijk bij temperaturen tussen 0°C en 40°C.
●●●●● ◐	1		Veiligheidsuitschakeling	Neem contact op met uw specialist.



Als andere dan de in de lijst vermelde foutmeldingen worden uitgegeven, is er een ernstige storing van het systeem. De SMOOV one is dan niet meer bedrijfsklaar en moet via uw specialist voor medische hulpmiddelen naar Alber GmbH worden opgestuurd ter controle.

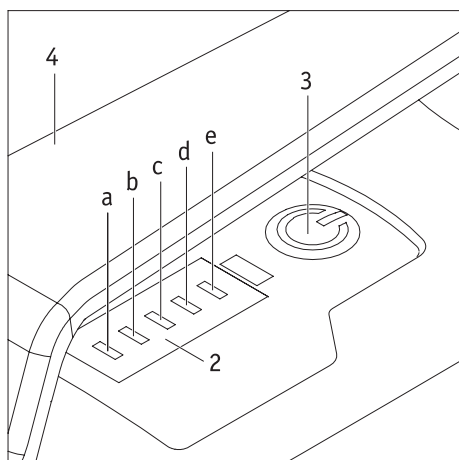


7. Automatische zelfuitschakeling

Als de bedieningsunit langer dan 20 minuten (fabrieksinstelling) niet wordt bediend, wordt deze samen met de aandrijfunit automatisch in stand-bymodus gezet (de leds doven).

Als daarna de aandrijfunit 1 uur lang niet wordt gebruikt, wordt deze automatisch uitgeschakeld. Vanaf dat moment is er geen actieve Bluetooth®-verbinding meer tussen bedienings- en aandrijfunit.

Om het systeem weer in bedrijf te stellen, moeten de aandrijf- en de bedieningsunit weer worden ingeschakeld (zie hoofdstuk 3.1).



8. Pairing

Pairing is een procedure waarbij Bluetooth®-apparaten met elkaar worden gekoppeld. Bij de smoof zijn dit de aandrijf- en de bedieningseenheid.

Beide componenten worden draadloos verbonden, wisselen daarbij karakteristieke gegevens uit, en herkennen elkaar bijgevolg bij elke inbedrijfstelling automatisch.

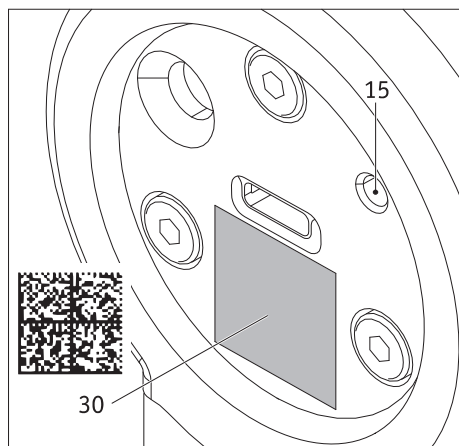
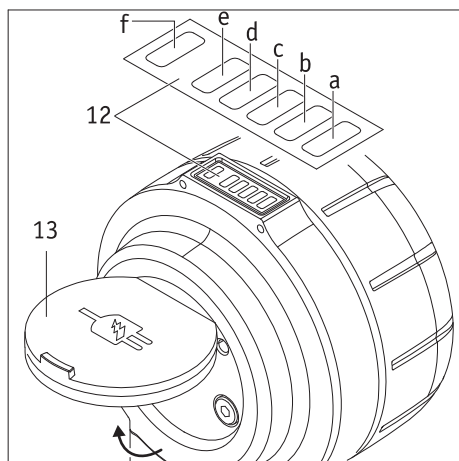
Bij levering van de smoof zijn de aandrijf- en de bedieningseenheid reeds via pairing gekoppeld. Als de aandrijf- of de bedieningseenheid wordt vervangen (bijvoorbeeld in het kader van de vervangingspool van Alber), herkennen de componenten elkaar niet meer en moeten ze door een nieuwe pairing, zoals hierna beschreven, op elkaar worden afgestemd.

- Laad de accu's van de bedienings- en de aandrijfeenheid volledig op (zie hoofdstuk 4).
- Open de afdekking [13] aan de bedieningseenheid.
- Schakel de aandrijfeenheid in.
- Open nu op uw smartphone de SMOOV Mobility App (deze kan gratis worden gedownload in de Google Play Store of Apple App Store) en maak verbinding met de aandrijfeenheid.
- Ga nu naar Instellingen, dan naar Aandrijf- en bedieningseenheid en vervolgens naar Bedieningseenheid.
- Schakel nu de bedieningseenheid in.
- Druk in de app op de toets "Pairing" en richt de camera van de smartphone op de QR-code aan de onderzijde van de aandrijfeenheid.
- Vervolgens houdt u de camera van de smartphone gericht op de QR-code op de bedieningseenheid onder de USB-C-bus.
- De pairing wordt nu automatisch gestart. Op de aandrijfeenheid knippert de led [F] blauw.
- Bij een nieuwe bedieningseenheid start de "Pairing"-modus automatisch, bij een reeds gebruikte bedieningseenheid gaat u als volgt te werk: duw op de bedieningseenheid met een puntig voorwerp, bijvoorbeeld een balpen, ca. 3 seconden lang op de pairing-knop [15]. Aan de bedieningseenheid knippert de led [f] blauw, de leds [b] en [d] wit.
- Houd de bedieningseenheid in de buurt van de aandrijfeenheid.
- De pairing is afgesloten zodra aan de aandrijfeenheid de knop [3] groen knippert.
- Sluit de afdekking [13] aan de bedieningseenheid.

Uw SMOOV 010 is weer gebruiksklaar als de pairing correct is uitgevoerd.

De pairing van bedienings- en aandrijfeenheid via Bluetooth® is bij levering (fabrieksinstelling) eenduidig, d.w.z. uitsluitend deze gepaarde besturingseenheid, en geen andere, kan de aandrijfeenheid besturen.

Als een nieuwe bedieningseenheid nodig is, moeten zowel de QR-code (eenduidige sleutel voor 128 bit AES-versleuteling) van de SMOOV als de QR-code van de nieuwe bedieningseenheid via de Mobility App worden gescand voor de pairing. De bedie-



ningseenheid die tot nu toe werd gebruikt, is dan niet meer gepaird. Er kunnen geen andere Bluetooth®-apparaten, bijv. een hoofdtelefoon, met de SM00V 010 worden gepaird.

De Bluetooth®-verbinding wordt beveiligd met een 128 bit AES-sleutel, zodat niemand anders de controle over het systeem kan overnemen.

9. Transport

9.1 Aandrijf- en bedieningsunit

Voor transportdoeleinden moeten de aandrijf- en de bedieningsunit van de rolstoel worden afgenomen en veilig worden opgeborgen (zie hierover de twee volgende hoofdstukken).

Afhankelijk van het verkeersmiddel, maar met name bij transport met een vliegtuig, **moeten** de aandrijvings- en bedieningsunit van de rolstoel worden afgenomen en als bagage worden opgeslagen.

Aan de rolstoel aangebracht of als afzonderlijk bewaarde componenten – in beide gevallen **moet bij transport de bedieningsunit in de stand-bymodus en de aandrijfunit volledig worden uitgeschakeld** (zie hierover hoofdstuk 3.6).

9.2 Rolstoelen met vast frame

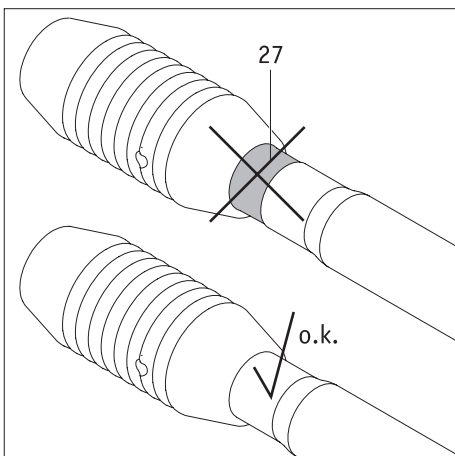
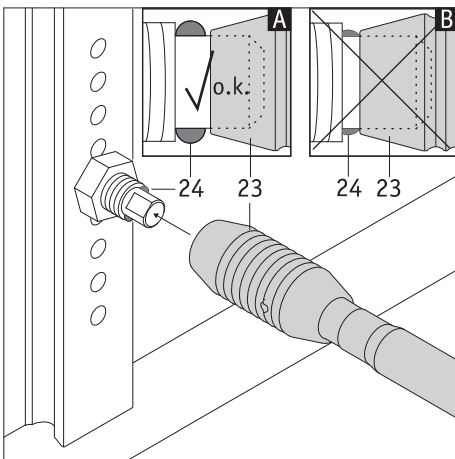
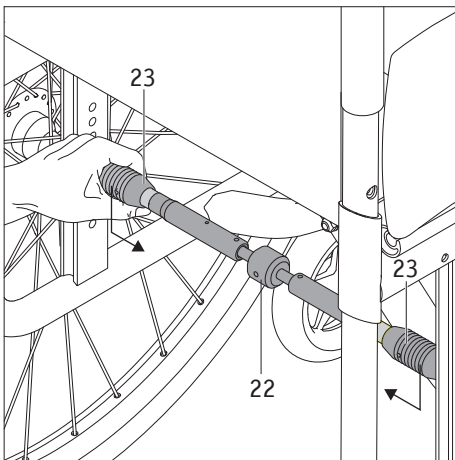
Bij rolstoelen met vast frame is een houder vast ingebouwd, die door de rolstoelgebruiker niet kan worden verwijderd.

Transporteer de rolstoel volgens de richtlijnen van de fabrikant.

9.3 Rolstoelen met opvouwbaar frame

Bij opvouwbare rolstoelen moet eerst de adapteras [22] worden verwijderd, voordat de rolstoel kan worden opgevouwen.

- Schuif de adapteras aan de uiteinden met de grepen [23] samen.
- Neem de adapteras van de rolstoel af.



Om de rolstoel na transport weer met de SM00V one te kunnen gebruiken, moeten eerst de twee wielen aan de rolstoel en dan de adapteras [22] worden aangebracht.

- Schuif een van de twee grepen [23] aan de adapteras [22] over de steekas van een aan de rolstoel aangebracht wiel.
- Schuif de tweede greep [23] aan de over de rode markering aan de adapteras [22] en positioneer de adapteras boven de steekas van het tweede aan de rolstoel aangebrachte wiel.
- Laat de greep [23] voorzichtig over de steekas van het tweede wiel glijden.
- De adapteras is nu met de rolstoel verbonden en de SM00V one aandrijfunite kan worden gebruikt.



Controleer na het aanbrengen van de adapteras [22] of deze stevig vastzit. Ook mag de rode markering [27] niet meer zichtbaar zijn.

Als de rode markering [27] zichtbaar is, mag de SM00V one niet meer worden gebruikt. Neem contact op met uw specialist om de adapteras [22] opnieuw op uw rolstoel te laten afstellen. Eventueel moet ook een nieuwe adapteras worden aangeschaft.



Controleer regelmatig de correcte positie van de adapteras [22] aan de steekassen van de rolstoel. Het mag niet mogelijk zijn om de grepen [23] over de vastzetkogels [24] te schuiven!

9.4 Belangrijke informatie voor vliegreizen

De SMOOV one, en met name de ingebouwde lithium-ionen-accu, voldoet wat de technische constructie betreft aan de relevante normen, richtlijnen en wetten. Hij voldoet aan de vereisten van de International Air Transport Association (IATA) voor transport in vliegtuigen. Dit bevestigen wij elk jaar met ons transportcertificaat, dat op basis van de nieuwe uitgaven van de IATA-voorschriften voor gevaarlijke stoffen (Dangerous Goods Regulations), die meestal pas medio december verschijnen, wordt opgesteld. Het actuele certificaat kan op de website van Alber (<https://www.alber.de/de/hilfe-service/alber-service/reisen-mit-alber-produkten/>) worden gedownload. Wij sturen het u op aanvraag ook graag toe.

Neem in elk geval bij de planning van een reis van tevoren contact op met uw reisagent of met de vliegmaatschappijen om na te gaan of de SMOOV one op alle vluchten die u hebt geboekt mag worden meegenomen. Uiteindelijk is het de piloot die beslist of de SMOOV one mee aan boord mag, of het transport ervan wordt geweigerd. Op deze beslissing hebben noch Alber GmbH, nog uw specialist enige invloed.



Neem bij reizen ook de geldende bepalingen voor het transport van lithium-ionenaccu's in de landen die u bezoekt in acht.

10. Veiligheids- en gevaarsaanwijzingen voor het rijden met de SMOOV one

10.1 Algemene instructies

- Let erop dat beide zwenkbare voorwielen (zwenkwielen) van uw rolstoel op elk moment in alle richtingen vrij kunnen worden bewogen. In geen geval mogen de zwenkwielen elkaar raken of tegen onderdelen van de rolstoel aan botsen. Als de zwenkwielen voor of tijdens het rijden dwars op de rijrichting gaan staan, kan hierdoor een startende of rijdende rolstoel abrupt worden gestopt. Daardoor kan de rolstoelgebruiker uit de rolstoel vallen.
- Overtuig u er voor het begin van de rit van dat de vastzetremmen van uw rolstoel correct werken en zo ongewild weggrollen wordt voorkomen. Als dit niet het geval is, neem dan contact op met uw specialist.
- De aandrijving van uw rolstoel vindt plaats met de aandrijf- en de bedieningsunit. Als het systeem is ingeschakeld, wordt elke impuls van de bedieningsunit in een rijcommando (vooruit rijden) omgezet. Achteruit rijden is niet mogelijk.
- Het sturen van de rolstoel tijdens het rijden en het afremmen gebeurt met de hoepels.
- De vermindering van de snelheid tot aan het uitschakelen vindt plaats met de bedieningsunit (zie hoofdstuk 3.2)
- Bij een noodstop moet eerst de aandrijving met de bedieningsunit worden gedeactiveerd of in stand-bymodus worden gezet, en daarna de rolstoel met de hoepels tot stilstand worden gebracht. Lees hierover hoofdstuk 3.3
- Het is daarom raadzaam om na ontvangst van de SMOOV one eerst een kleine rijtraining uit te voeren. Daarmee kunt u zich grondig vertrouwd maken met de aandrijving en de mogelijkheden daarvan.

Aanwijzingen voor de rijtraining

- Start uw eerste rijpogingen met bijzondere oplettendheid en begin met uw rijtraining op een vlakke ondergrond.
- Voer uw rijtraining uit in omgevingen zonder hindernissen.
- Voordat u met de SMOOV one over dalingen of stijgingen rijdt, moet u de omgang met het apparaat op een vlakke ondergrond goed beheersen.
- Pas uw snelheid altijd aan de externe omstandigheden aan om bijv. zonder gevaar om plotselinge hindernissen heen te kunnen rijden resp. uw rolstoel stop te kunnen zetten.
- Rijd altijd met een volledig opgeladen accu op stijgingen. Met een lege accu loopt het aandrijf wiel in vrije loop, maar voor de rolbeweging staat niet meer de volle krachtondersteuning ter beschikking.
- Op dalingen moet de SMOOV one worden uitgeschakeld. Ook moet u op dalingen langzaam rijden, om plots opduikende hindernissen tijdig te kunnen ontwijken, of de rolstoel tijdig te kunnen stoppen.
- Neem de informatie, veiligheids- en gevarenaanwijzingen van uw rolstoelfabrikant in acht. Deze gelden ook bij het rijden met de SMOOV one.
- Neem in elk geval de aanwijzingen voor het rijden in bochten in hoofdstuk 3.4 in acht



Bij een noodstop moet u in staat zijn om uw rolstoel te allen tijde met de hoepels tot stilstand te brengen. Pas daarom uw snelheid aan uw lichamelijke mogelijkheden en aan de rij situatie aan.



Neem de volgende veiligheids- en gevarenaanwijzingen in acht.

10.2 Veiligheidsinstructies

- De aandrijfunite moet vóór het aanbrengen aan de rolstoel, bij het van de rolstoel afhaken, vóór het begin van werkzaamheden aan de rolstoel en bij het overbrengen van de rolstoelgebruiker in of uit de rolstoel, volledig worden uitgeschakeld (zie hoofdstuk 3.6). Bovendien moeten de vastzetremmen aan de rolstoel worden aangetrokken.
- Om veiligheidsredenen moet u bij het stoppen, met name op stijgingen en dalingen, de aandrijfunite volledig uitschakelen en de vastzetremmen van uw rolstoel aantrekken. Daardoor voorkomt u dat uw rolstoel ongewild wegrolt.
- Houd beide handen steeds dichtbij de hoepels om spontaan van rijrichting te veranderen en steeds te kunnen remmen.
- In mogelijk gevaarlijke situaties moeten de aandrijf- en bedieningsunit volledig worden uitgeschakeld (zie hoofdstuk 3.6).
- In het (onwaarschijnlijke) geval van oververhitting of brand van de accu van de aandrijf- of de bedieningsunit mogen deze twee componenten onder geen beding met water of andere vloeistoffen in aanraking komen. Als enig zinvol blusmiddel raden de accufabrikanten aan om te blussen met zand of een brandblusser van klasse D.

Neem voor het begin van de rit het volgende in acht:

- De SMOOV one mag alleen worden aangebouwd aan rolstoelen die voorzien zijn van hoepels die door Alber GmbH hiervoor zijn goedgekeurd.
- De montage en wijzigingen van de houders resp. adapterassen voor de SMOOV one mag alleen worden uitgevoerd door Alber GmbH of door een door Alber erkende vakhandelaar.
- De gebruiksaanwijzing van de rolstoel moet bij het gebruik van de SMOOV one absoluut in acht worden genomen.
- Bij het reizen met de smooV moeten kantelsteunen per paar worden gemonteerd om het risico op ernstig letsel te verminderen als de rolstoel achterover valt.

De neiging van een rolstoel om te kantelen is afhankelijk van verschillende factoren, bijvoorbeeld het zwaartepunt van de rolstoel, het gewicht van de gebruiker, de naderingssnelheid of de helling waarop de rolstoelgebruiker zich bevindt. Een rolstoelgebruiker die vanwege zijn fysieke en mentale mogelijkheden letsel door achteroverkantelen niet volledig kan uitsluiten, moet kantelsteunen gebruiken. Bovendien zouden alleen bestuurders die ervaren zijn in alle rij situaties moeten overwegen om zonder anti-tippers te rijden (naast hun eigen vaardigheden).

Ongeacht dit aanvaardt Alber geen aansprakelijkheid voor ongevallen die worden veroorzaakt door het ontbreken of verwijderen van kantelsteunen.

- Controleer voor elk gebruik de toestand van het aandrijf wiel [8]. Als de band zijn slijtagegrens heeft bereikt (een bandenprofiel is niet meer zichtbaar), mag de SMOOV one niet meer worden gebruikt.
- Controleer vóór elke rit de werking van de vastzetremmen van uw rolstoel. Zonder correct werkende vastzetremmen mag niet worden gereden.
- Controleer regelmatig de luchtdruk van de rolstoelwielen conform de instructies en gegevens van de fabrikant van de rolstoel. Een te lage luchtdruk kan het rijgedrag en de actieradius van de SMOOV one sterk beïnvloeden.
- De voorwielen van de rolstoel moeten vrij lopen. Neem bij wielen met luchtbanden de instructies van de rolstoelfabrikant m.b.t. de vereiste luchtdruk in acht.
- Controleer voor het rijden steeds of de aandrijfunite correct in de adapteras van de rolstoel zit.
- Controleer voor het loszetten van de vastzetremmen en de activering van de aandrijving of het aandrijf wiel correct in rijrichting staat (zie ook hoofdstuk 3.4). Als dit niet het geval is, moet u eerst handmatig met de hoepels starten en daarna de aandrijving bijschakelen.

Neem bij het rijden met de SMOOV one het volgende in acht:

- Als u aan het begin van of tijdens een rit een abnormaal rijgedrag van de rolstoel of van de SMOOV one vaststelt, moet u meteen stoppen met rijden. Neem vervolgens meteen contact op met uw specialist om het probleem te verhelpen.
- Voordat u met de SMOOV one over dalingen of stijgingen rijdt, moet u de omgang met het apparaat op een vlakke ondergrond goed beheersen.
- Het door de rolstoelfabrikant opgegeven maximaal toegelaten stijgingspercentage mag niet worden overschreden.
- Vermijd trappen en afgronden en houd voldoende afstand aan tot zulke hindernissen.
- Als de aandrijfunite is ingeschakeld, wordt elke impuls van de bedieningsunit in een rijcommando omgezet. Neem daarom bij het stoppen of wachten voor potentieel gevaarlijke plaatsen (bijv. tijdens het wachten bij een verkeerslicht voor voetgangers, op stijgingen en dalingen of bij diverse opritten) uw hand van de bedieningsunit en beveilig uw rolstoel met zijn vastzetremmen.
- Grijp bij ingeschakelde aandrijfunite nooit in een rolstoel wiel.
- Steek of werp geen voorwerpen in een rolstoel wiel.
- Bevestig nooit voorwerpen aan de bedieningsunit! Dit zou ongewenste rij-impulsen kunnen veroorzaken.
- Houd als u op de stoep rijdt voldoende afstand (indien mogelijk ten minste een rolstoelbreedte) tot de stoep rand.
- Vermijd ritten op losse ondergrond (bijv. op los grind, zand, modder, sneeuw, ijs of door diepe waterplassen).
- De kracht van de aandrijfunite is niet te onderschatten. Als het aandrijf wiel [8] bijvoorbeeld op een losse ondergrond “doordraait”, kunnen daardoor op de grond liggende voorwerpen (bijvoorbeeld zand, stenen, kleine stukken houd e.d.) naar achter worden geslingerd. Houd hier rekening mee, met name als er zich personen achter uw rolstoel bevinden.
- Laat uw rolstoel met de eraan aangebrachte SMOOV one nooit, noch in ingeschakelde, noch in uitgeschakelde toestand, zonder toezicht staan.
- De SMOOV one kan door sterke elektromagnetische velden worden gestoord en in zeldzame gevallen een storend effect hebben op andere inrichtingen, bijv. op diefstalbeveiligingspoortjes in winkels.
- Op roltrappen en loopbanden mag met de SMOOV one niet worden gereden.

- Verander tijdens een rit met maximumsnelheid de rijrichting nooit met een ruk naar links of rechts, aangezien dit onder bepaalde omstandigheden het zijdelingse kantelen van de rolstoel tot gevolg kan hebben.
- Neem voor het rijden in bochten en het rijden op hellingen in elk geval de aanwijzingen in hoofdstuk 3.4 in acht
- Als u van plan bent om met uw rolstoel op een stijging of daling stil te blijven staan, dan moet de rolstoel dwars ten opzichte van deze daling of stijging gezet en moeten de vastzetremmen aangetrokken worden.
- Bij het oprijden van stijgingen moet eerst de aandrijving worden geactiveerd, en daarna moeten de vastzetremmen van de rolstoel worden losgezet.
- Trek na elke rit resp. bij elke stilstand van uw rolstoel de vastzetremmen aan om ongewild wegrollen te voorkomen!
- Rij nooit dwars ten opzichte van hellingen.
- Rem de SMOOV one voorzichtig en aan uw snelheid aangepast (dus niet met een schok) af.
- De hoogste snelheid die met de SMOOV one aandrijffunit kan worden bereikt bedraagt 6 resp. 10 km/u. Als deze waarde (bijv. bij rijden op hellingen) wordt overschreden, schakelt de aandrijffunit in stationaire loop. U moet de snelheid dan met de hoepels reduceren. De aandrijffunit wordt automatisch weer bijgeschakeld zodra de rolstoel op een snelheid onder de eerder gereden/ingestelde snelheid terugvalt.
- Als u de rolstoel als voertuigzitting gebruikt, moeten de relevante wettelijke bepalingen en voorschriften en de gegevens en instructies van de rolstoelfabrikant in acht worden genomen. In elk geval moeten de aandrijf- en bedieningsunit van de rolstoel worden afgenomen en veilig worden opgeborgen.
- Beveilig bij ritten in voertuigen uw rolstoel en de SMOOV one conform de geldende wettelijke bepalingen en voorschriften.
- Bij het rijden op openbare wegen en voetpaden moeten in de Bondsrepubliek Duitsland de voorschriften van het wegenverkeersreglement en de Duitse regelgeving (StVZO) in acht worden genomen. In andere landen moeten de daar geldende nationale voorschriften in acht worden genomen.
- De SMOOV one is alleen bedoeld voor het transport van personen met beperkte mobiliteit en mag niet ondoelmatig gebruikt worden, bijv. voor spelende kinderen of het transport van goederen.
- Het gebruik van de SMOOV one is niet toegestaan in de buurt van sterke magneetvelden, zoals deze bijvoorbeeld gegenereerd worden door magneten, transformatoren, tomografen, enz.
- Vermijd ritten met de SMOOV one bij ongunstige omstandigheden, bijvoorbeeld bij storm, hagel en in hoog struikgewas.



Bij het reizen met de smooV moeten kantelsteunen per paar worden gemonteerd om het risico op ernstig letsel te verminderen als de rolstoel achterover valt.

De neiging van een rolstoel om te kantelen is afhankelijk van verschillende factoren, bijvoorbeeld het zwaartepunt van de rolstoel, het gewicht van de gebruiker, de naderingssnelheid of de helling waarop de rolstoelgebruiker zich bevindt. Een rolstoelgebruiker die vanwege zijn fysieke en mentale mogelijkheden letsel door achteroverkantelen niet volledig kan uitsluiten, moet kantelsteunen gebruiken.

Bovendien zouden alleen bestuurders die ervaren zijn in alle rij situaties moeten overwegen om zonder anti-tippers te rijden (naast hun eigen vaardigheden).

Ongeacht dit aanvaardt Alber geen aansprakelijkheid voor ongevallen die worden veroorzaakt door het ontbreken of verwijderen van kantelsteunen.



Op dalingen moet de SMOOV worden uitgeschakeld. Ook moet u op dalingen langzaam rijden, om plots opduikende hindernissen tijdig te kunnen ontwijken, of de rolstoel tijdig te kunnen stoppen.



Schakel bij stilstand algemeen het systeem volledig uit (zie hoofdstuk 3.6.2) en trek de vastzetremmen van uw rolstoel aan. U voorkomt zo dat de SMOOV one ongewild begint te rijden of dat de rolstoel ongewild begint weg te rollen, met name op hellingen.

Neem na het rijden met de SMOOV one het volgende in acht:

- Schakel de aandrijffunit onmiddellijk uit als u hem niet gebruikt, om te vermijden dat er per ongeluk een rijimpuls geactiveerd wordt.
- Trek bij elke stilstand de vastzetremmen van de rolstoel aan.
- Laad de accu's van uw SMOOV one zo mogelijk na elke rit weer op.

10.3 Hindernissen

Neem bij het rijden over hindernissen de relevante instructies van de rolstoelfabrikant in acht. Met de SMOOV one kan over hindernissen met een hoogte van maximaal 50 mm worden gereden.

Rijd vooruit over hindernissen (bijv. stoepranden) in een rechte hoek tot de hindernis. Til het voorste gedeelte van uw rolstoel licht op en laat de SMOOV one dan langzaam naglijden.

U moet zelf beoordelen of u eventueel een andere persoon om hulp vraagt.

10.4 Gevaarlijke plaatsen en gevaarlijke situaties

- Op mogelijk gevaarlijke plaatsen mag uitsluitend met een volledig uitgeschakelde aandrijfunite worden gereden.
- De rolstoelgebruiker moet zelfstandig en op eigen verantwoordelijkheid beslissen over de trajecten die hij wil rijden en dient hierbij rekening te houden met zijn rijvaardigheid en lichamelijke vaardigheden.
- Voor het begin van de rit moet hij het aandrijf wiel van de SMOOV one [8] op correcte toestand (nog zichtbaar profiel, schade) controleren. Bovendien moeten de laadtoestand van de accu en de correcte werking van eventueel aan de rolstoel aangebrachte visuele en akoestische signaalinrichtingen worden gecontroleerd.
- Deze veiligheidscontroles en de persoonlijke rijvaardigheid zijn met name van belang op de volgende gevaarlijke plaatsen, waar de rolstoelgebruiker zelf moet beoordelen of hij er op eigen risico rijdt:
 - kademuren, aanlegsteigers, wegen en plekken aan het water, onbeveiligde bruggen en dijken.
 - smalle weggetjes, hellende wegen (bijv. oprijplanken, opritten), smalle wegen langs een afgrond, bergwegen.
 - smalle en/of hellende/schuin aflopende paden langs hoofd- en secundaire wegen of in de buurt van afgronden.
 - ondergesneeuwde of met bladeren of ijs bedekte wegen of paden.
 - oprijplanken en hefinrichtingen aan voertuigen.
- Bij te voorziene gevaarlijke situaties moet de aandrijving door uitschakelen van de bedieningsunit (zie hoofdstuk 3.6.1) worden uitgeschakeld.



Bij het nemen van bochten of tijdens het omdraaien op stijgende of dalende trajecten kan het zwaartepunt verschuiven, waardoor het risico toeneemt dat de rolstoel overheelt en omslaat. Voer deze rijbewegingen daarom zeer voorzichtig, nooit met schokken en alleen bij een lage snelheid uit!



Bij het rijden op oprijplanken en hefinrichtingen aan voertuigen is bijzondere oplettendheid geboden. Tijdens het oprijden van en het stijgen resp. dalen van de oprijplank of een hefinrichting moet de aandrijfunite volledig uitgeschakeld worden. Eveneens moeten de vastzetremmen aan de rolstoel worden aangetrokken. Wegrollen, bijv. door ongewilde rijcommando's, wordt daardoor verhinderd.



In natte omstandigheden hechten de banden minder aan de ondergrond, en bestaat er verhoogd gevaar voor wegglijden. Pas uw rijgedrag dienovereenkomstig aan en rij nooit met afgesleten banden.

11. Accu (in de aandrijf- en bedieningsunit ingebouwd)



In de aandrijf- en bedieningsunit zijn onderhoudsvrije, herlaadbare lithium-ionenaccu's ingebouwd. Deze kunnen om veiligheidsredenen niet door de rolstoelgebruiker verwijderd worden, maar moeten indien dit noodzakelijk is, door de geautoriseerde specialist eruit gehaald en door nieuwe accu's vervangen worden.

Lees voordat u de SMOOV one in gebruik neemt en ook voordat u met het laadproces begint, de volgende veiligheidsinstructies en waarschuwingen en neem deze in acht. Nalatigheden bij het inachtnemen van de veiligheidsinstructies en de aanwijzingen kunnen het product beschadigen, of een elektrische schok, brand en/of ernstige verwondingen tot gevolg hebben. De lithium-ionen accu's bevatten chemische substanties die gevaarlijke reacties kunnen veroorzaken, indien de hier genoemde veiligheidsinstructies niet opgevolgd worden. Voor schade die ontstaat doordat de algemene aanwijzingen en veiligheidsinstructies niet in acht werden genomen, stelt Alber GmbH zich niet aansprakelijk.

11.1 Veiligheidsinstructies voor de in de SMOOV one ingebouwde accu's

- Voordat de SMOOV one voor het eerst gebruikt wordt, moeten de accu's volledig opgeladen worden.
- De SMOOV one mag alleen bij temperaturen tussen -25°C en +50°C gebruikt worden.
- De aandrijf- en de bedieningsunit mogen noch aan hitte (bijv. radiatoren) noch aan vuur worden blootgesteld. Externe hitte kan een explosie van de accu tot gevolg hebben.
- In het (onwaarschijnlijke) geval van oververhitting of brand van de accu mag deze onder geen beding met water of andere vloeistoffen in aanraking komen. Als enig zinvol blusmiddel raden de accufabrikanten aan om te blussen met zand of een brandblusser van klasse D.
- Uw SMOOV one verbruikt bij elk gebruik energie. Laad beide accu's daarom na elk gebruik indien mogelijk volledig op.
- De aandrijf- en bedieningsunit, en met name de accu's die zich erin bevinden, mogen niet geopend of uit elkaar gehaald worden. Ondeskundig openen resp. moedwillig vernielen van de aandrijf- en bedieningsunit resp. de accu's ervan kan ernstig letsel veroorzaken. Bovendien heeft dit tot gevolg dat de aanspraak op garantie komt te vervallen.
- Verbind het laadcontact [1] van de aandrijfunite nooit met metalen voorwerpen, resp. let op dat de contacten in geen geval met metalen voorwerpen (bijvoorbeeld met metaalspaanders) in aanraking komen.
- Wanneer het laadcontact [1] vuil is, moet deze met een schone, droge doek worden gereinigd.
- Dompel noch de aandrijf- noch de bedieningsunit onder in water.
- Bij een beschadiging of een defect van een accu moet deze gecontroleerd worden. Neem hierover contact op met uw specialist en spreek met hem de verdere stappen af m.b.t. de retourzending en reparatie van de SMOOV one.
- Noch de aandrijf- noch de bedieningsunit mag met een defecte accu worden gebruikt, en deze mogen in geen geval worden geopend.
- Denk er steeds aan dat zowel de aandrijf- als de bedieningsunit schoon en droog gehouden moeten worden.

11.2 Opslag van de SMOOV one

- De levensduur van een accu is o.a. afhankelijk van de plaats waar hij opgeslagen wordt. Laat de componenten van de SMOOV one daarom niet gedurende een langere tijd op een warme plaats liggen. Met name de kofferruimtes van personenauto's die in de zon staan mogen alleen voor transport, maar niet in het algemeen als bewaarplaats gebruikt worden.
- Bewaar de componenten op een koele en droge plaats, waar ze tegen beschadiging en onbevoegde toegang beschermd zijn.
- Om een optimale levensduur van de accu te bereiken, moeten de componenten bij een temperatuur van 18°C tot 23°C en een luchtvochtigheid van 0 tot 80 procent opgeslagen worden. De laadtoestand moet hierbij 50 procent bedragen.
- Stel de componenten tijdens de opslag aan geen enkel vocht (water, regenwater, sneeuw, enz.) bloot.
- Laad de accu's vóór het opslaan op en controleer de laadtoestand om de 3 maanden. Laad de accu's indien noodzakelijk tot 50 à 70 procent op.
- Neem de aanwijzingen in hoofdstuk 13 in acht.

11.3 Algemene instructies voor het laden van de accu's

- Laad de accu's nooit in het bijzijn of in de buurt van brandbare vloeistoffen of gassen.
- In het (onwaarschijnlijke) geval van oververhitting of brand van de accu mag deze onder geen beding met water of andere vloeistoffen in aanraking komen. Als enig zinvol blusmiddel raden de accufabrikanten aan om te blussen met zand of een brandblusser van klasse D.
- Voer het laadproces nooit uit in ruimtes waarin vocht op de componenten van de SMOOV one met de accu's daarin zou kunnen neerslaan.
- Laad de accu's nooit op bij temperaturen onder 0°C of boven 40°C. Als een poging wordt gedaan om een laadproces buiten dit temperatuurbereik uit te voeren, wordt het laadproces automatisch stopgezet.
- Het opladen van de accu's van de aandrijfunit duurt maximaal 6 uur.

11.4 Veiligheidsinstructies voor de oplader en het laadproces



De aandrijfunit moet vóór het begin van het laadproces volledig worden uitgeschakeld.

Als de aandrijfunit zich bij het laden aan de rolstoel bevindt, moet deze met zijn vastzetremmen tegen onopzettelijk weggrollen beveiligd worden.

- Laad de accu's van beide componenten steeds tijdig op.
- Gebruik voor het opladen van de accu's uitsluitend de meegeleverde oplader van Alber. Het laadproces wordt automatisch beëindigd zodra de accu opgeladen is. Te sterk opladen is daardoor uitgesloten.
- Gebruik voor het opladen van de aandrijfunit nooit een andere, niet door Alber geleverde oplader.
- Laad de accu van de bedieningsunit indien mogelijk steeds samen met de accu van de aandrijfunit op (zie hoofdstuk 4.2.2).
- Als u voor het opladen van de accu's van de bedieningsunit een afzonderlijke, niet door Alber geleverde oplader gebruikt, moet deze in elk geval voldoen aan de in hoofdstuk 4.2 vermelde technische parameters. Opladers die niet aan de vermelde parameters voldoen, mogen niet worden gebruikt.
- Laad met de oplader van Alber geen andere accu's op dan de accu's die in de aandrijf- resp. bedieningsunit ingebouwd zijn.
- Verbind de aandrijf- resp. bedieningsunit slechts met de oplader tot de accu's opgeladen zijn.
- Steek voor het opladen van de accu's eerst de laadstekker [18] op het laadcontact [1] en daarna de netstekker [19] in een stopcontact. Als het opladen is voltooid, moet u eerst de stroomkabel [19] van de oplader uit de contactdoos trekken, daarna de laadstekker [18] uit het laadcontact [1]. Neem de aanwijzingen in hoofdstuk 4.1 in acht.
- Stel de oplader tijdens het laadproces niet aan vocht (water, regenwater, sneeuw) bloot.
- Voorzichtig bij condensatie. Als de oplader van een koude naar een warme ruimte wordt gebracht, dan kan zich condenswater vormen. In dit geval moet het gebruik van het laadapparaat worden uitgesteld tot het condenswater verdampt is. Dit kan enkele uren duren.
- Voer het laadproces nooit uit in ruimtes waarin vocht op de oplader zou kunnen neerslaan.
- Draag de oplader nooit aan de stroomkabel of de laadkabel.
- Trek nooit met een ruk aan de stroomkabel om de oplader los te koppelen van het stopcontact.
- Leg de stroomkabel en de laadkabel die daaraan zit zo, dat niemand erop stapt of erover struikelt en dat ze niet zijn blootgesteld aan andere schadelijke invloeden of belastingen.
- Gebruik de oplader niet als de stroomkabel, de laadkabel of de aan de kabels aangebrachte stekkers beschadigd zijn. Beschadigde onderdelen moeten onmiddellijk door de door Alber geautoriseerde vakhandelaar vervangen worden.
- Gebruik de oplader nooit en haal hem niet uit elkaar als hij een harde slag heeft opgelopen, gevallen is of op een andere manier beschadigd werd. Breng de beschadigde oplader voor reparatie naar een door Alber geautoriseerde specialist voor medische hulpmiddelen.
- De oplader mag niet door kleine kinderen gebruikt worden.
- De oplader mag alleen met 100V – 240V netwisselspanning gebruikt worden.
- Haal de oplader niet uit elkaar en wijzig hem niet.
- Dek de oplader tijdens het laadproces niet af en leg geen voorwerpen op het apparaat.
- Stel de kabels en de stekkers niet bloot aan druk. Sterke rek of knikken van de kabels, het inklemmen van de kabel tussen een muur en een kozijn of het plaatsen van zware voorwerpen op de kabel of de stekker zouden een elektrische schok of brand kunnen veroorzaken.

- Sluit de twee polen van de stekker aan de laadkabel nooit met metalen voorwerpen kort.
- Controleer of de netstekker stevig in het stopcontact zit.
- Raak de netstekker en de stekker van de laadkabel niet met vochtige handen aan.
- Gebruik de stekker van de oplader en/of de netstekker niet als deze nat of vuil zijn. Maak ze vóór het insteken schoon met een droge doek.
- Let op dat er geen vocht in het laadcontact [1] en de laadpoort [14] kan binnendringen nadat de verbinding met de oplader is losgekoppeld.
- De netstekker wordt voor het onderbreken van de stroomtoevoer naar de oplader gebruikt. Daarom mogen voorwerpen de oplader noch bedekken, noch het gebruik ervan bemoeilijken.
- Alle technische wijzigingen aan de aandrijf- en de bedieningsunit zijn verboden.
- Controleer indien nodig de elektrische verbindingen en controleer of de oplader niet door voorwerpen bedekt wordt, maar correct opgesteld is.
- De oplader is alleen voor het laden van de SM00V toegelaten. Het gebruik met andere producten is niet toegestaan. Het kan leiden tot aanzienlijke schade aan de oplader en aan de andere apparaten.
- De oplader mag niet door personen (inclusief kinderen) met beperkte lichamelijke, sensorische of gebrekkige ervaring en kennis worden gebruikt, voorzover er geen toezicht is of ze geen aanwijzingen krijgen.
- De oplader kan door kinderen vanaf acht jaar en door personen met beperkte lichamelijke, sensorische of gebrekkige ervaring en kennis worden gebruikt, als er toezicht is of als ze met betrekking tot gebruik van het apparaat werden geïnstrueerd en de desbetreffende gevaren kennen en begrijpen.
- IKinderen mogen niet met het apparaat spelen.
- Reiniging en gebruiksonderhoud mag niet door kinderen zonder toezicht worden uitgevoerd.
- Laad nooit niet-oplaadbare batterijen et het apparaat op, anders kunnen giftige stoffen uittreden. In het ergste geval kunnen de batterijen zelfs exploderen.



Let er vóór en na het laadproces op dat de stekker van de oplader [18] en het laadcontact [1] en de laadpoort [14] schoon zijn en dat er zich geen metalen deeltjes aan bevinden. Als deze deeltjes toch aanwezig zijn, dan moeten ze met een schone, droge doek verwijderd worden!



De stekker van de oplader is magnetisch. Vermijd daarom elk contact van de stekkers met medische implantaten, elektronische opslagmedia, betaalpassen en dergelijke.



Als de aandrijfunit of de rolstoel lawaai maken of trillingen te voelen zijn, mag de SM00V one niet meer worden gebruikt. De aandrijfunit is dan niet meer bedrijfsklaar en moet samen met de bedieningsunit via uw specialist voor medische hulpmiddelen naar Alber GmbH worden opgestuurd ter controle.



Met de gratis SM00V one Mobility App worden storingen, waarschuwingen en mogelijke maatregelen voor het verhelpen ervan op uw smartphone weergegeven.

12. Reiniging, hergebruik, onderhoud en afvoer

12.1 Reiniging



Binnendringend water kan de aandrijf- en bedieningsunit onherstelbaar beschadigen. Reinig deze componenten daarom nooit met stromend water of met een hogedrukreiniger.

Let er altijd op dat er geen vloeistoffen of vocht in de componenten terechtkomen! Ga daarom bij het reinigen heel voorzichtig te werk. Neem vooral de volgende aanwijzingen in acht:

- Bij alle reinigingsprocessen mogen hoogstens licht met water bevochtigde doeken worden gebruikt.
- Voor het reinigen mogen geen schuurmiddelen of agressieve schoonmaakmiddelen worden gebruikt.
- Het reinigen mag nooit met stromend water, zoals bijv. een waterslang of zelfs met een hogedrukreiniger, worden uitgevoerd. Hierdoor kan water binnendringen en de elektronica onherstelbaar beschadigen.

De firma Alber GmbH kan niet aansprakelijk worden gesteld voor schade of gevolgschade die door binnengedrongen water is veroorzaakt. Bovendien vallen dergelijke gevallen niet onder de garantie.

12.2 Hergebruik

Als de SMOOV one u door uw gemeente ter beschikking werd gesteld en u hem niet meer nodig heeft, stel dan uw gemeente een vertegenwoordiger van Alber of uw specialist voor medische producten hiervan op de hoogte. Uw SMOOV one kan dan op een eenvoudige en rendabele manier opnieuw worden gebruikt.

Voor elk hergebruik moet onderhoud aan de SMOOV one worden uitgevoerd. De houders en adapterassen waarmee de componenten van de SMOOV one aan de rolstoel wordt bevestigd, kan door de erkende vakhandelaar of door een vertegenwoordiger van Alber gemakkelijk en snel van de niet meer benodigde rolstoel worden verwijderd en aan een nieuwe rolstoel worden bevestigd.

Naast de reinigingsinstructies in hoofdstuk 12.1 moet vóór hergebruik een desinfectie van alle van buiten toegankelijke kunststof onderdelen van de smooV componenten worden uitgevoerd. Gebruik hiervoor de wisdesinfectiemiddelen op basis van alcohol die zijn goedgekeurd in uw land. Voor inwerkingstijd en concentratie, zie de aanbevelingen van de fabrikant. Voorbeeld: Bacillol AF, inwerktijd 15 minuten.

12.3 Onderhoud

Maatregelen voor de instandhouding, met name inspecties en onderhoud, zijn noodzakelijk om een veilig en correct gebruik van de medische hulpmiddelen permanent te waarborgen. Voor het onderhoud van onze producten is, op basis van de marktobservatie onder normale bedrijfsomstandigheden, een interval van 2 jaar zinvol gebleken.

Deze richtwaarde van 2 jaar kan variëren, afhankelijk van de specifieke gebruiksintensiteit van het product en het gedrag van de gebruikers. De beoordeling van de gebruiksintensiteit en het gebruikersgedrag is de taak van de exploitant.

Wij adviseren om in elk geval de vergoeding van de kosten voor onderhoudswerkzaamheden aan onze producten van tevoren met de verantwoordelijke instanties te bespreken, met name ook met het oog op eventueel bestaande contracten.

12.4 Afvoer



Dit apparaat, zijn accu en toebehoren zijn producten met een lange levensduur.

Er kunnen echter stoffen in verwerkt zijn die schadelijk zouden kunnen blijken voor het milieu, indien ze worden verwijderd op plaatsen (bijv. vuilstortplaatsen) die volgens de huidige, in het betreffende land geldende wetgeving niet daarvoor bestemd zijn. Het symbool van de “doorgestreepte vuilnisbak” (conform WEEE-verordening) bevindt zich op dit product om u te herinneren aan de verplichting tot recycling.

Handel daarom milieubewust en breng dit product aan het einde van de gebruiksduur naar uw regionale recyclingpunt. Informeer naar de in uw land geldende wetgeving met betrekking tot de verwijdering, aangezien de WEEE-verordening voor dit product niet in alle Europese landen van toepassing is. Als alternatief wordt de smooV ook door de firma Alber of de Alber vakhandelaren teruggenomen voor vakkundige en milieuvriendelijke afvalverwerking.

13. Opberging

Als uw rolstoel en de SMOOV one langdurig (bijv. meerdere maanden) worden opgeborgen, moet het volgende in acht worden genomen:

- Berg de rolstoel op volgens de richtlijnen van de fabrikant van de rolstoel.
- Bescherm de componenten van de SMOOV one met folie om vocht weg te houden.
- Berg de rolstoel en alle SMOOV one componenten op in een droge ruimte.
- Zorg ervoor dat er geen vocht in de rolstoel of in de SMOOV one componenten binnendringt of erop neerslaat.
- Stel de rolstoel en de SMOOV one niet langdurig bloot aan direct zonlicht (bijv. door ramen).
- Zorg ervoor dat onbevoegden, in het bijzonder kinderen, niet zonder toezicht in deze ruimte kunnen komen.
- Neem de aanwijzingen voor het opbergen van het accupack in acht.
- Voor het opnieuw in gebruik nemen moeten de rolstoel en de SMOOV one componenten worden gereinigd.
- Controleer of bij opnieuw in gebruik nemen of onderhoud vereist is en geef eventueel opdracht hiertoe.

14. Mededelingen over de productveiligheid

Alle componenten van uw SMOOV one zijn onderworpen aan een groot aantal functietests en uitvoerige inspecties. Mocht er toch sprake zijn van onvoorziene verminderde werking van de SMOOV one, dan kunt u op de volgende websites de betreffende veiligheidsinformatie voor klanten snel raadplegen:

- Homepage van de firma Alber (fabrikant van de SMOOV one)

Als er correcties moeten worden doorgevoerd, informeert Alber de gezondheidsspecialist die vervolgens contact met u zal opnemen.

15. Product levensduur

Wat de geschatte levensduur van dit product aangaat, gaan wij uit van een gemiddelde duur van 5 jaar, voor zoverre het product conform het doelmatig gebruik ingezet wordt en alle onderhouds- en servicevoorschriften opgevolgd worden. Deze levensduur kan overschreden worden, als het product zorgvuldig behandeld, onderhouden, gereinigd en gebruikt wordt en zich na de verdere ontwikkeling van de wetenschap en de techniek geen technische grenzen voordoet. De levensduur kan door extreem gebruik en door onvakkundig gebruik echter ook duidelijk korter worden. De normatief vereiste vastlegging van de levensduur betekent geen extra garantie.

16 Wettelijke garantie, garantie en aansprakelijkheid

16.1 Garantie op gebreken

Alber garandeert dat de SM00V one op het moment van overhandiging vrij van gebreken is. Deze aanspraken op garantie verjaren 24 maanden na de levering van de SM00V one.

16.2 Garantie

Alber geeft een garantie van 24 maanden op de SM00V one.

Niet onder de garantie vallen

- apparaten waarvan de serienummers gewijzigd, onleesbaar gemaakt of verwijderd zijn.
- aan slijtage onderhevige delen zoals banden, bedieningselementen en accu's
- gebreken door natuurlijke slijtage, gebreken door verkeerde behandeling, met name gebreken die zijn ontstaan door niet-inachtneming van deze gebruiksaanwijzing, ongevallen, beschadiging door nalatigheid, inwerking van vuur of water, overmacht en andere oorzaken, waarop Alber geen invloed heeft.
- door dagelijks gebruik vereiste onderhoudswerkzaamheden (bijv. vervanging van de banden).
- controle van het apparaat zonder dat daarbij een defect werd vastgesteld.

16.3 Aansprakelijkheid

Alber GmbH is als fabrikant van de SM00V one niet verantwoordelijk voor de veiligheid ervan als:

- de SM00V one ondeskundig bediend wordt
- de SM00V one niet om de twee jaar wordt onderhouden door een erkende speciaalzaak of door Alber GmbH
- de SM00V one in strijd met de instructies van deze gebruiksaanwijzing in gebruik wordt genomen
- de SM00V one wordt gebruikt met onvoldoende geladen accu
- reparaties of andere werkzaamheden worden uitgevoerd door personen die daartoe niet geautoriseerd zijn
- onderdelen van derde partijen aangebouwd of met de SM00V one gecombineerd worden
- onderdelen van de SM00V one gedemonteerd worden

17. Belangrijke juridische aanwijzing voor de gebruikervan dit product

Voorvallen die zich wegens storingen van het product voordoen en ernstig lichamelijk letsel veroorzaken, moeten worden gemeld aan de fabrikant en aan de verantwoordelijke overheidsinstantie in de EU-lidstaat waar de gebruiker zich bevindt.

In de Bondsrepubliek Duitsland zijn dit

- de firma Alber GmbH (adres zie achterzijde van deze gebruiksaanwijzing)
- het Bundesinstitut für Arzneimittel und Medizinprodukte (BfArM),
Kurt-Georg-Kiesinger-Allee 3
53175 Bonn
www.bfarm.de

In de EU-lidstaten informeert u

- uw vertegenwoordiger van Alber GmbH (adres zie achterzijde van deze gebruiksaanwijzing)
- de overheidsinstantie die in uw land verantwoordelijk is voor voorvallen met medische hulpmiddelen

Een overzicht van de verantwoordelijke instanties vindt u online op <http://ec.europa.eu/growth/sectors/medical-devices/contacts/>

18. Technische gegevens

Aandrijfunit

Actieradius (*):	ca. 20 km conform ISO 7176 – 4
Nominale stijging:	9,1° [16%] - de grenswaarden van de rolstoelfabrikant moeten in acht worden genomen!
Maximale helling:	afhankelijk van de gebruiker en het gewicht van de rolstoel. De grenswaarden van de rolstoelfabrikant moeten eveneens in acht worden genomen
Bochtenradius (minimum):	dubbele breedte van de rolstoel (bij gebruik van de SMOOV one)
Maximumsnelheid:	Standaard: 6 km/u Optioneel: 10 km/u
De grenswaarden van de rolstoelfabrikant en de landspecifieke wetgeving voor het wegverkeer dienen in acht genomen te worden!	
Nominaal vermogen motor:	250 W
Bedrijfsspanning:	36 VDC
Bedrijfstemperatuur:	-25°C tot +50°C
Opslagtemperatuur:	-40°C tot +65°C
Personengewicht:	max. 150 kg
Toegelaten totaal gewicht (**):	170 kg
Beschermingsgraad:	IPx4
Type of wireless technology:	IEEE 802.15.4 (Bluetooth® Low Energy)
FCC compliance:	CFR47, Part 15
FCC ID:	A8TBM78ABCDEFGH
Wireless Coexistence Compliance:	ANSI C63.27-2017, separation distance ≥ 0.25 m
EMC Compliance:	ISO 7176-21:2009
RF frequency range:	2.402 GHz to 2.480 GHz
RF maximum output power:	1.5 dBm
Wireless operating range:	10m / class 2
Wireless functions:	Speed, Emergency stop, Operating mode (on/standby)

Accupack

Celtype:	lithium-ionen 18650
Nominale bedrijfsspanning:	36 V
Nominale capaciteit:	6,2 Ah
Nominale energie:	224 Wh
Laadtemperatuur:	0°C tot +45°C
Bedrijfstemperatuur:	-25°C tot +50°C
Beschermingsgraad:	IPx4

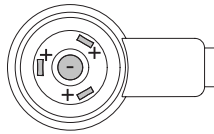
Bedieningsunit

Celtype:	lithium-ionen 18650
Nominale spanning:	3,6 VDC
Nominale capaciteit:	2,5 Ah
Nominale energie:	9,36 Wh
Laadtemperatuur:	0°C tot +45°C
Bedrijfstemperatuur:	-25°C tot +50°C
Beschermingsgraad:	IPx4
Type of wireless technology:	IEEE 802.15.4 (Bluetooth® Low Energy)
FCC compliance:	CFR47, Part 15
FCC ID:	ZAT26M1
Wireless Coexistence Compliance:	ANSI C63.27-2017, separation distance ≥ 0.25 m

EMC Compliance:	ISO 7176-21:2009
Wireless RF frequency range:	2.402 GHz to 2.480 GHz
Wireless RF maximum output power:	5 dBm
Wireless operating range:	10m / class 2
Wireless functions:	Speed, Emergency stop, Operating mode (on/standby)

Oplader

Model:	SM00V one Charger	Omgevingstemperatuur:	bedrijf 0...40°C
Netspanning:	100...240 VAC, 50...60 Hz	Opslag:	-40...+65°C
Vermogensafgifte:	48 W	Luchtvochtigheid:	bedrijf 10...80%
Uitgangsspanning:	48 VDC	Opslag:	5...95%
Uitgangsstroom:	1,0 A	Luchtdruk:	bedrijf 700...1060 hPa
Beschermingsgraad:	IP X4	Opslag:	500...1060 hPa
Polariteit van de laadstekker:			



Gewicht van de afzonderlijke onderdelen:

Aandrijfunit (incl. accu):	7,2 kg
Bedieningsunit (incl. accu):	0,25 kg
Oplader:	0,5 kg
Totaal gewicht:	7,95 kg (kan in functie van versie of accessoires afwijken)

Overige

Ontvlambaarheid: Alle gebruikte materialen en bouwgroepen zijn licht ontvlambaar

- (*) De actieradius varieert al naar gelang het terrein waarover wordt gereden en de heersende rijomstandigheden. Bij optimale rijomstandigheden (vlak terrein, recent opgeladen accu's, omgevingstemperatuur van 20°C, gelijkmatig rijden e.d.) kan de opgegeven actieradius gehaald worden.
- (**) Deze waarde geeft de technisch mogelijke bovengrens aan en is afhankelijk van de gebruikte rolstoel. De geschiktheid van de bedienende persoon kan deze waarde ook beperken.
- Alle elektrische componenten van de SM00V one zijn beschermd tegen het binnendringen van spatwater en vocht.
- Voor het bepalen van de afzonderlijk vermelde gegevens werden geldige normen gehanteerd en testdummies met een gewicht van 100 kg gebruikt. Toch kunnen tijdens gebruik van de SM00V one afzonderlijke waarden van de vermelde gegevens afwijken.








De SM00V one en de bijbehorende off-board oplader voldoen aan de relevante hoofdstukken van de normen EN 12184 voor elektrische rolstoelen en ISO 7176-14 voor rolstoelen, en voldoen aan de Verordening betreffende medische hulpmiddelen van de EU (MDR) 2017/745. De SM00V one is een medisch product van klasse I.

Wijzigingen in techniek en design op grond van voortdurende verdere ontwikkelingen voorbehouden.


19. Etiketten en verklaring van de symbolen

Op de wielen en op de oplader bevinden zich etiketten die informatie over het product bevatten. Indien een apparaat defect is, kunnen componenten in het kader van de Alber-ruilbeurs via uw specialist vervangen worden. Hiervoor heeft u uw speciaalzaak enkele gegevens nodig die op de etiketten staan. De volgende afbeeldingen zijn slechts voorbeelden!

Systemnr. / System No.	O10211731	
Produkt [Product]	SMOOV O10	
Betriebsspannung [Nominal Voltage]	36 V	 2021-06-21
Motor Nennleistung [Rated Power]	250 W	
Max. Geschwindigkeit [Max. Speed]	6 km/h [3.7 mph]	
Nenn-Steigung [Rated Slope]	9,1° [16%]	
Batterie Typ [Battery Type]	Lithium-Ion	
Batteriekonfiguration [Battery Config.]	10INR19/66-2	
Batterie Nennenergie [Rated Energy]	216 Wh	
		Alber GmbH Vor dem Weissen Stein 14 D-72461 Albstadt Made in Germany
		(01)04046727188245 (11)210621 (21)O10211731

Systemetiket

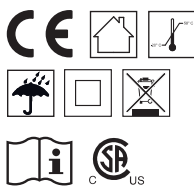
Geef het systeemnummer aan, als u in het kader van de Alber-ruilbeurs een apparaat wilt vervangen. Het systeemetiket bevindt zich op de achterkant van de aandrijfunit.

Wartung Maintenance		
am/at:		
durch/by:		
in (PLZ)/in:		
01	nächste	07
02	next	08
03		09
04		10
05		11
06		12
2021	2022	2023
	2024	

Etiket "Waarschuwing"

Het etiket moet u herinneren aan de periode van de volgende onderhoudsbeurt. Het systeemetiket bevindt zich aan de onderkant van de aandrijfunit.

Gerätetyp / Type Reference: Charger O10
 Ausgangsnennspannung / Rated Output Voltage: 1 x 48V
 Ausgangsnennstrom / rated Output Current: 1 x 1A
 Ausgangsnennleistung / Rated Output Power: 48W
 Eingangsnennleistung / Rated Input Voltage:
 100-240VAC, 50-60HZ
 Eingangsstrom / AC Current: 1,5A / 115VAC, 1A/230VAC
 Schutzart / Degree of Protection: IP X4



 **Alber GmbH**
 Vor dem Weissen Stein 14
 D-72461 Albstadt
 www.alber.de

Etiket "Technische gegevens" op de oplader

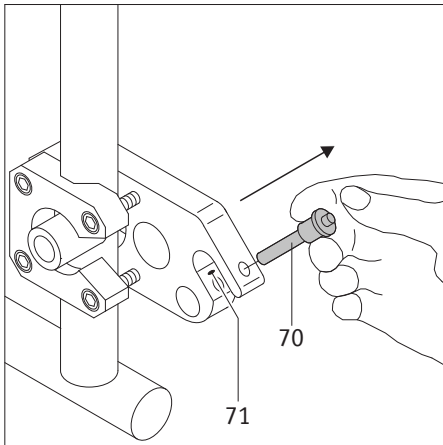
Het hiernaast afgebeelde etiket bevindt zich aan de achterkant van de oplader en bevat informatie over de technische gegevens ervan.

1520540	051021.0
	
→ 1016133494	
	
4046727146443	

Componentenetiket

Geef de componentenummers (nummer in het midden van het etiket, in de afbeelding hiernaast met een pijl gemarkeerd) aan, bij een vervanging in het kader van de Alber-ruilbeurs. Componentenetiketten bevinden zich

- aan de achterkant van de oplader
- aan de onderkant van de aandrijfunit
- aan de achterkant van de greep van de bedieningsunit



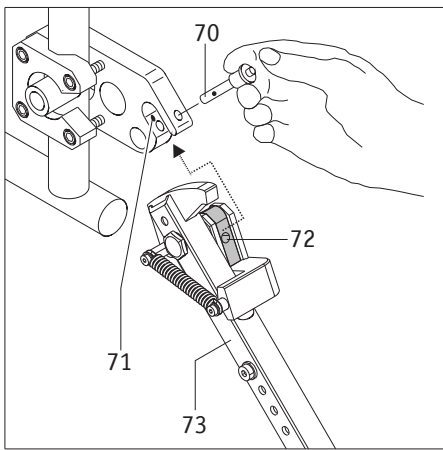
Optioneel verkrijgbare toebehoren - Kantelsteunen

Aangezien uw rolstoel eventueel reeds met kantelsteunen uitgerust is, worden Alber kantelsteunen uitsluitend als toebehoren aangeboden. Bij inzet van de originele kantelsteunen van de rolstoel gelden de aanwijzingen en veiligheidsinstructies van de fabrikant voor het gebruik.

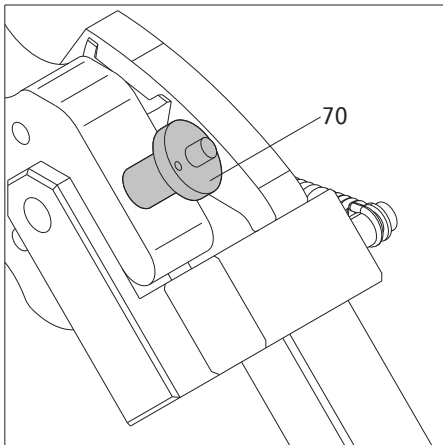
Bij inzet van Alber kantelsteunen zijn aan uw rolstoel twee extra houders aangebracht, waarin de kantelsteunen geleid worden. Er gelden de volgende aanwijzingen en veiligheidsinstructies.

De Alber-kantelsteunen aanbrengen en verwijderen

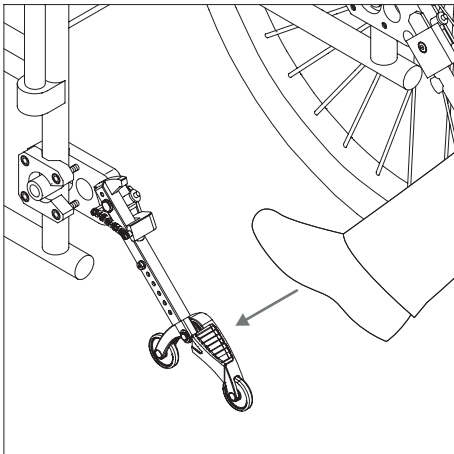
- Schakel smooft vóór het aanbrengen van de kantelsteunen uit.
- Neem de borgpen [70] uit de draagvork van de houder [71] door met de duim op de pen te drukken en hem tegelijkertijd met wijs- en middelvinger eruit te trekken.
- Schuif het klemstuk van de kantelsteun [72] in de draagvork van de houder [16].
- Vergrendel de draagvork van de houder [71] met de borgpen [70]. Druk hiervoor met uw duim op de pen en schuif hem dan volledig tot aan de aanslag in de houder.



- Controleer of de borgpen [70] stevig in de draagvork van de houder [71] vastzit. Hij mag niet meer verwijderd kunnen worden, zonder op de ontgrendeling te drukken.
- Breng de tweede kantelsteun aan.

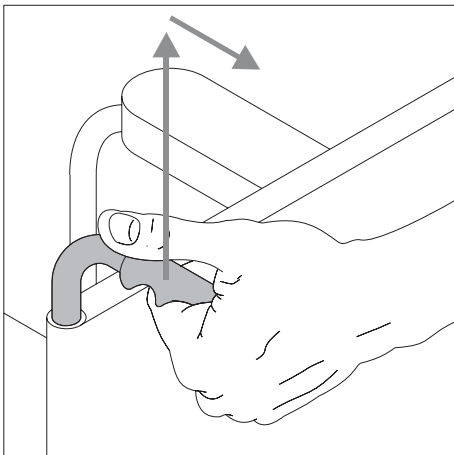


Het verwijderen van de kantelsteunen gebeurt in omgekeerde volgorde.

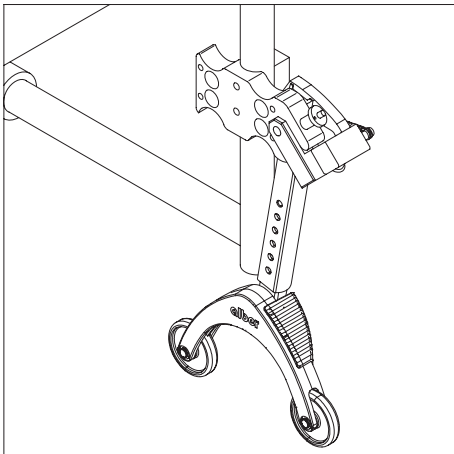


Gebruik van de Alber-kantelsteunen

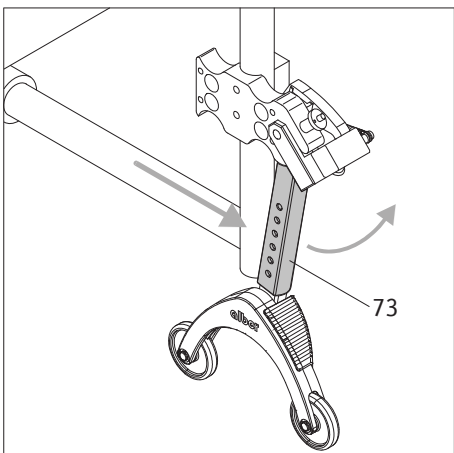
- Druk, zoals voorgesteld in de grafiek, met de voet tegen een kantelsteun.



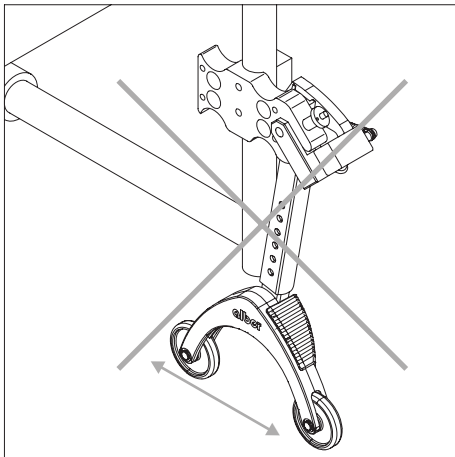
- Trek tegelijkertijd de rolstoel aan zijn grepen iets naar boven en naar achter, tot de rolstoel opgetild werd en de kantelsteunen arrêteren in een vaste positie.



- U kunt nu een wiel aanbrengen of eraf nemen.
- Herhaal het proces met de tweede kantelsteun aan de andere kant van de rolstoel.



- Als de wielen zijn aangebracht kunt u de kantelsteunen weer terugzetten in de uitgangspositie. Schuif hiervoor de rolstoel naar voor en tegelijkertijd de bevestigingsstang [73] met de voet terug.



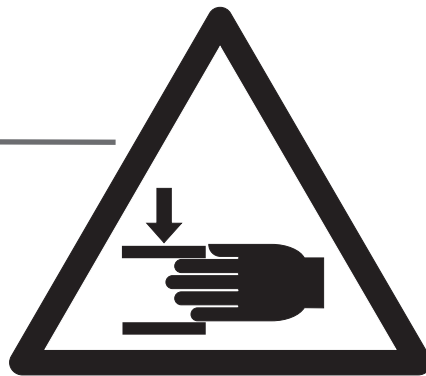
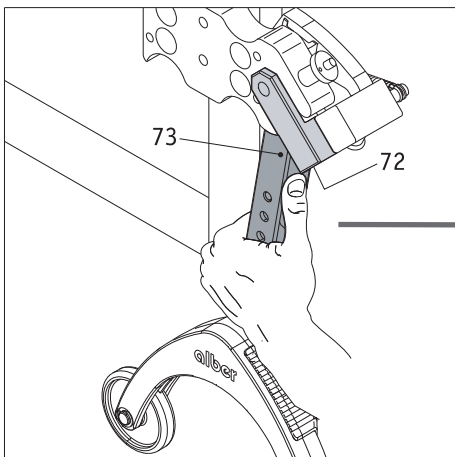
Belangrijke gebruiks- en veiligheidsinstructies



Het is niet toegestaan om de rolstoel op te bokken als de rolstoelgebruiker nog in de rolstoel zit!



Kantelsteunen zijn geen wielen voor verplaatsing! Beweeg de rolstoel niet in opgebokte toestand!



Voorzichtig bij het verstellen resp. omklappen van de kantelsteunen, met name bij instelling of activering met de hand. Door de noodzakelijke hoge veerkracht bestaat tussen bevestigingsstang [73] en het klemstuk [72] knelgevaar.

Belangrijke aanwijzingen



Alle wijzigingen en montagewerkzaamheden aan de kantelsteun, bijvoorbeeld het instellen van de afstand tot de bodem, mogen allen door een geschoolde, sanitaire monteur of een lokale verantwoordelijke van de Alber worden uitgevoerd.



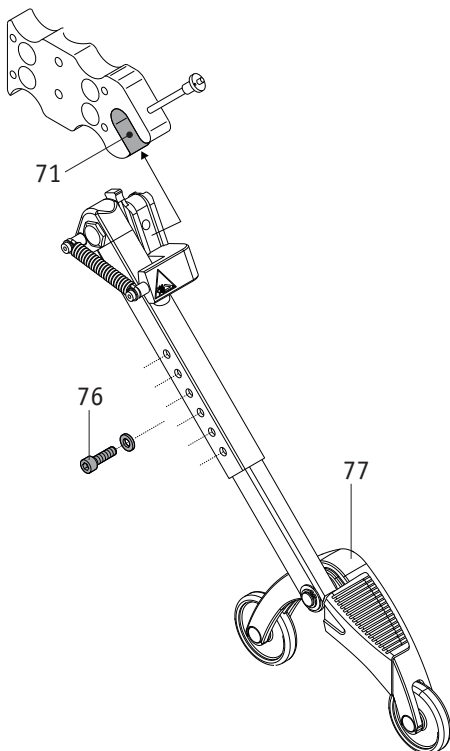
De borgschroef voor het insteekdeel (zie [76] in nevenstaande grafiek) moet met 5 Nm worden aangedraaid. Geef deze montagetask in opdracht bij uw specialist.



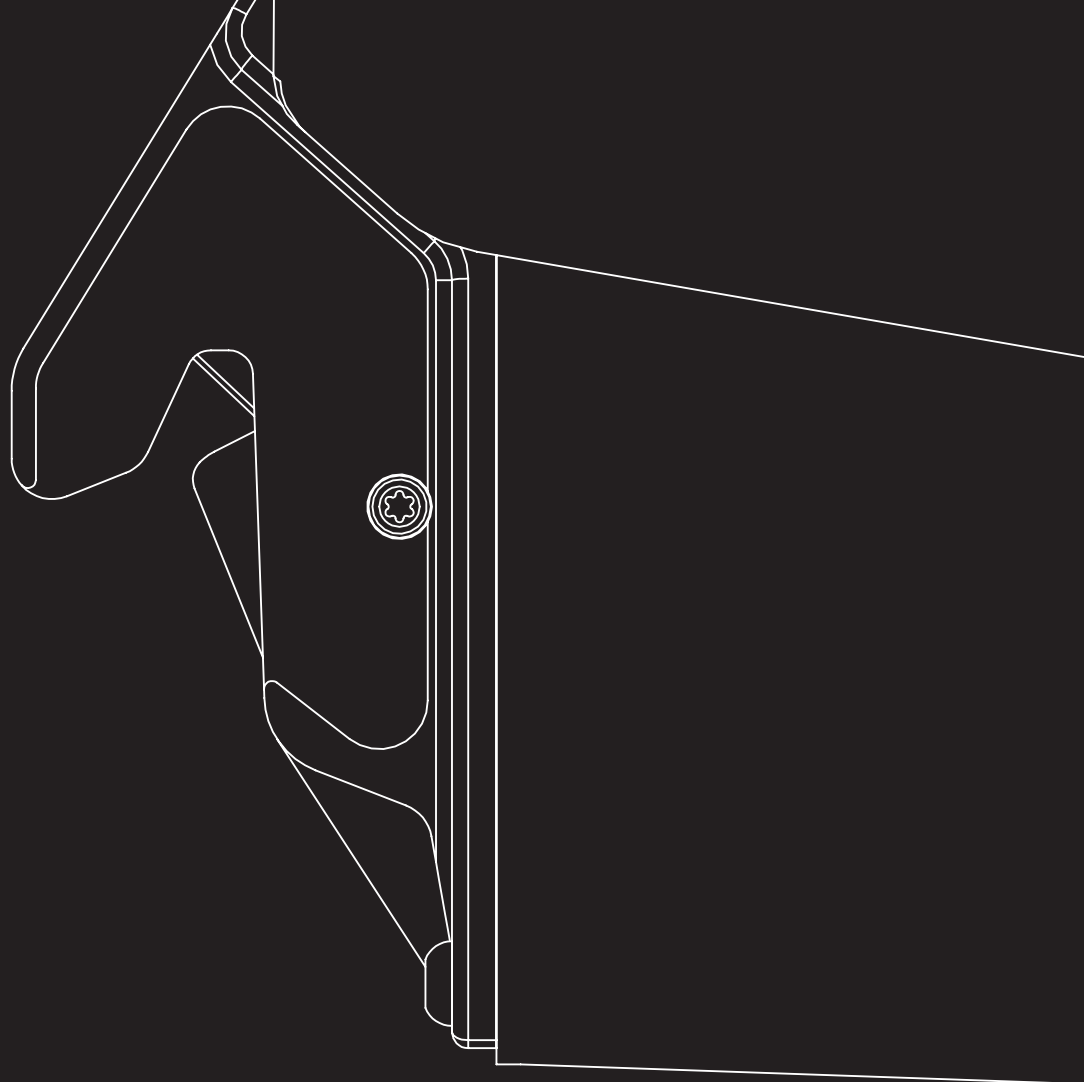
De maximale belasting voor per paar aangebrachte kantelsteunen bedraagt 210 kg. Gebruik van slechts een aangebrachte kantelsteun is niet toegestaan.



Controleer regelmatig of de kantelsteunen nog vast in de draagvork [71] van de houder zitten. Controleer of de steunhoek [77] nog vrij kan worden bewogen. Als schroefverbindingen los zitten of zelfs helemaal los zijn geraakt, of als de steunhoek niet meer vrij kan worden bewogen, gelieve deze dan weer door de geautoriseerde specialist te laten verhelpen.



www.smoov.com



SMOOV



Alber GmbH

Vor dem Weißen Stein 14

72461 Albstadt, Germany

Phone +49 07432 2006-0

Fax +49 07432 2006-299

info@alber.de