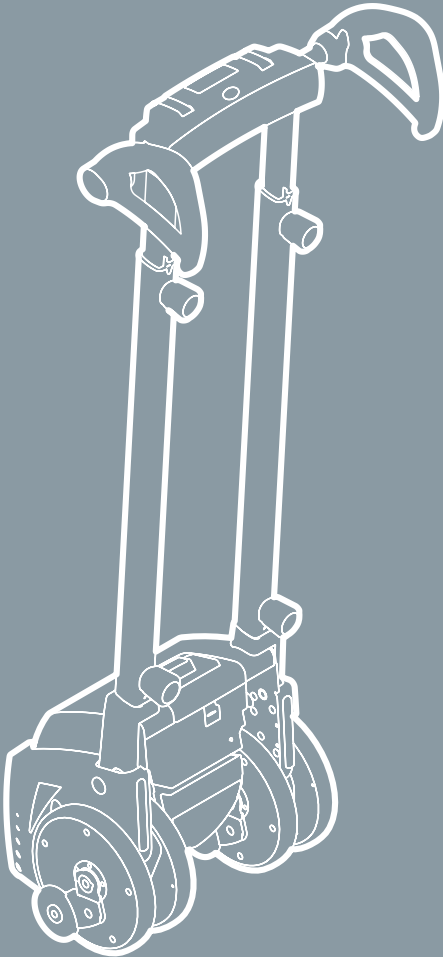


alber

Мобильность без проблем

scalamobil®

Краткое руководство

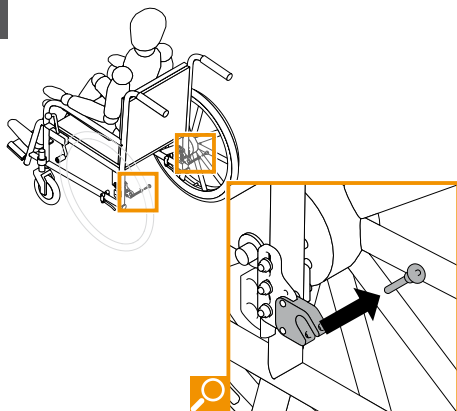


Перед использованием прочитайте
руководство по эксплуатации!

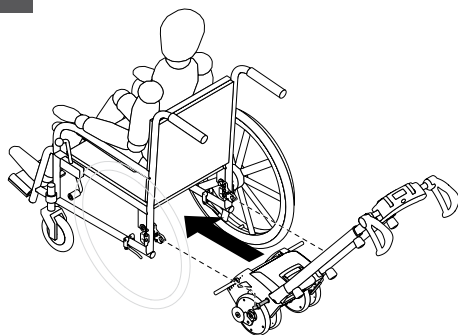
Read user manual before use!

СОЕДИНЕНИЕ С КОЛЯСКОЙ / DOCKING

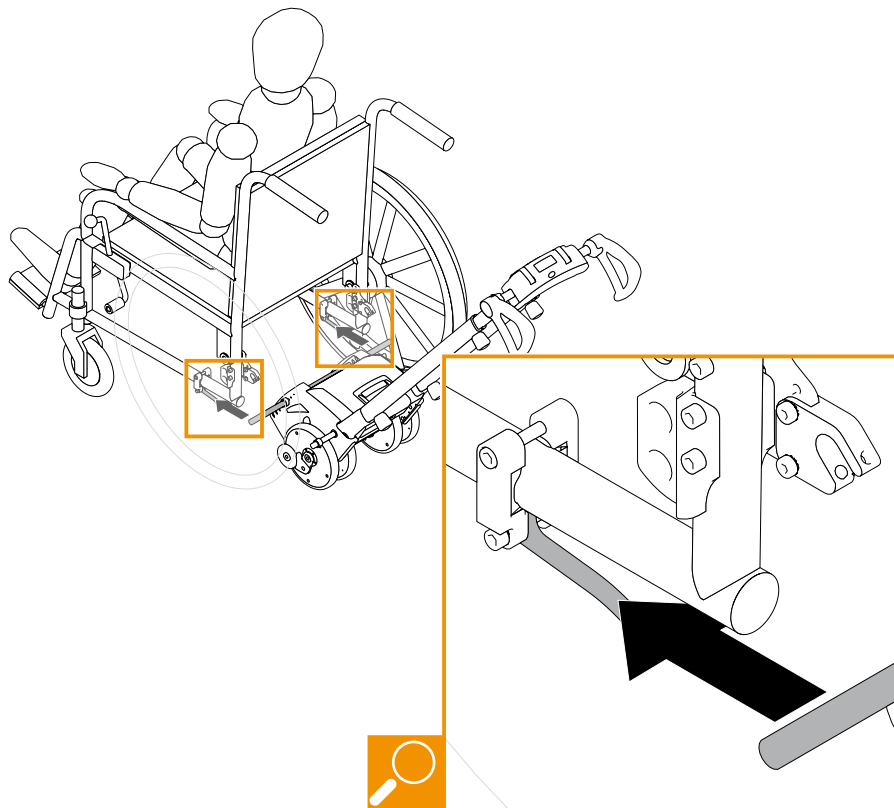
1



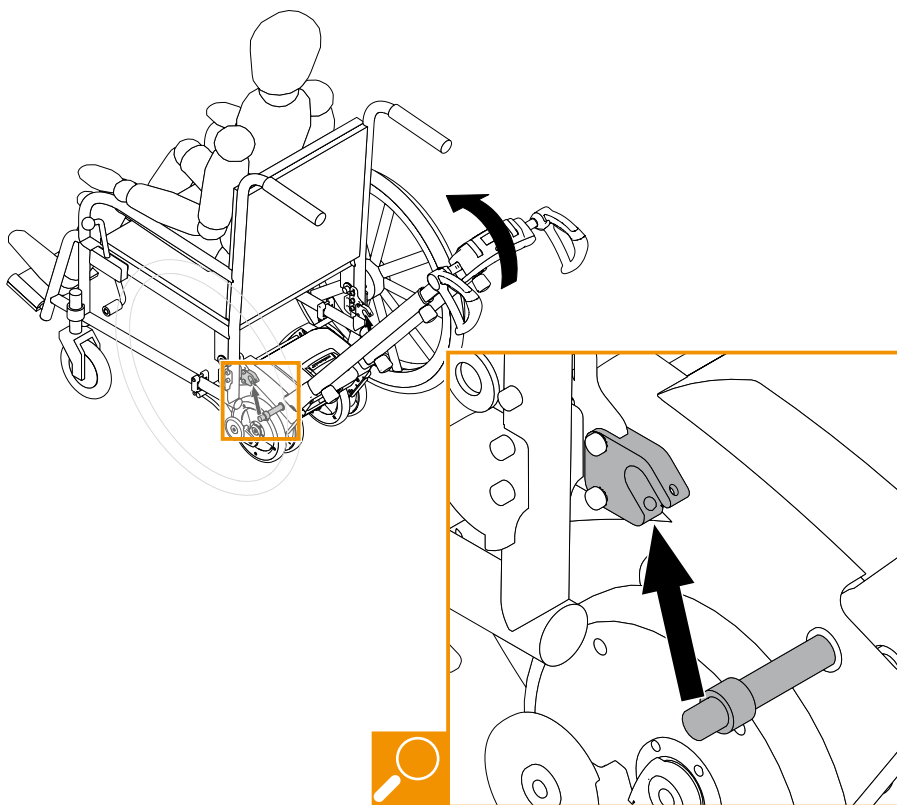
2



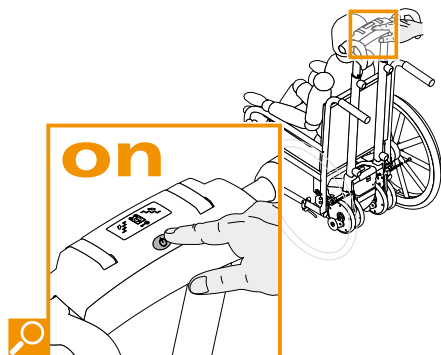
3



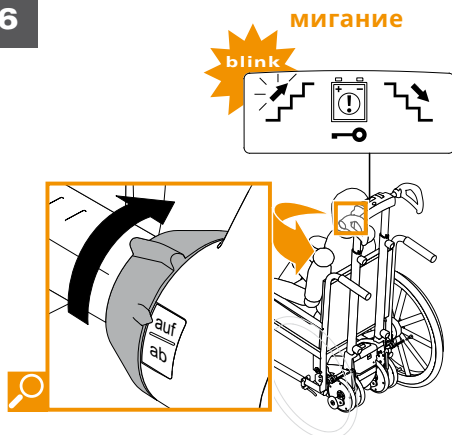
4



5

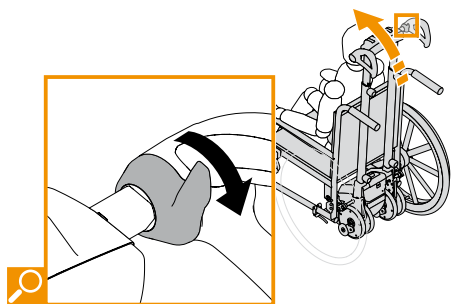


6



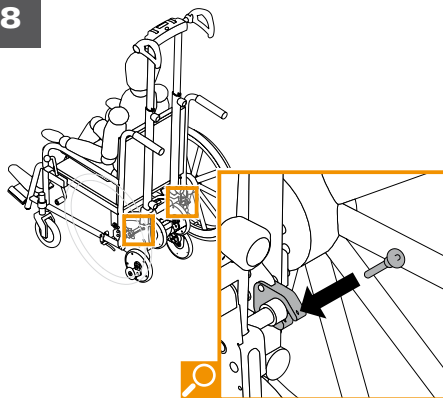
СОЕДИНЕНИЕ С КОЛЯСКОЙ / DOCKING

7

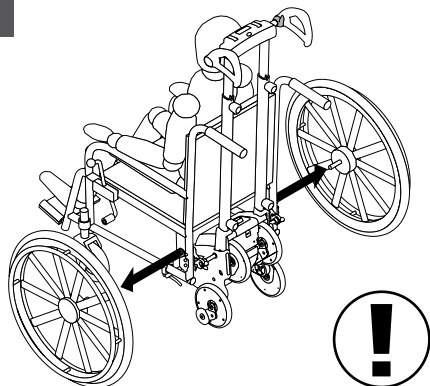


ок. 2 сек.
ca. 2 sec.

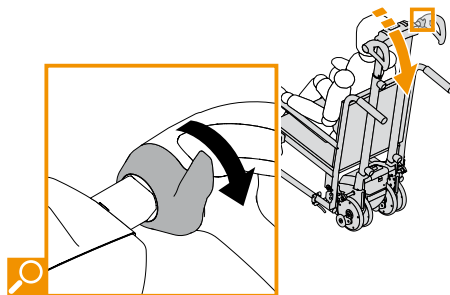
8



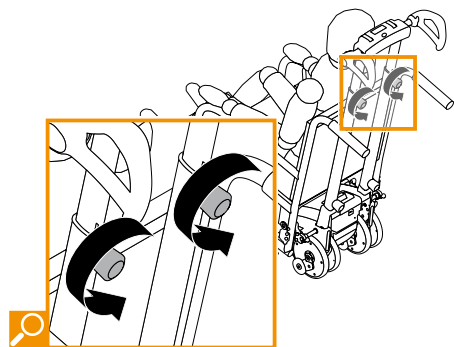
9



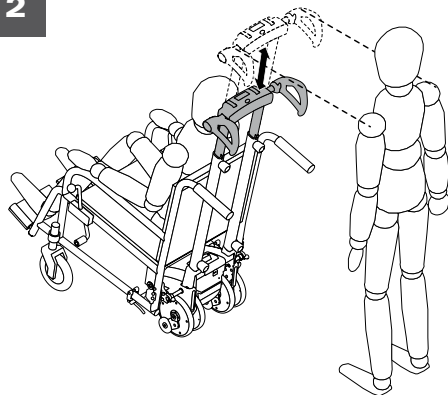
10



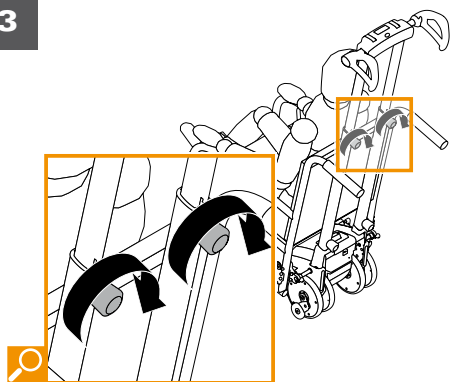
1



2

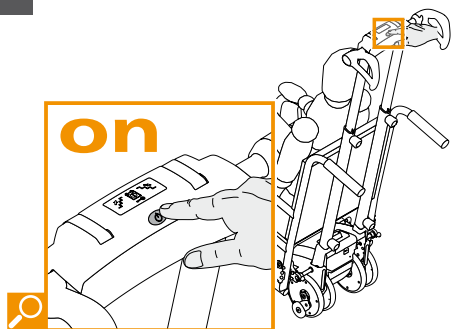


3

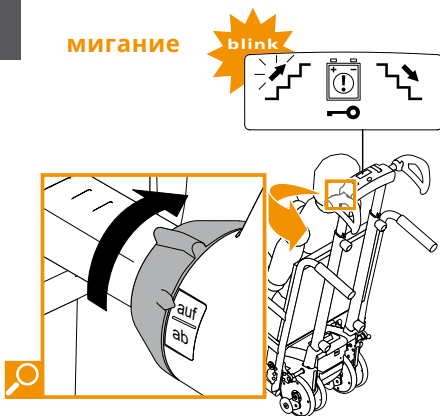


ПОДЪЁМ ПО ЛЕСТНИЦЕ / CLIMBING UPSTAIRS

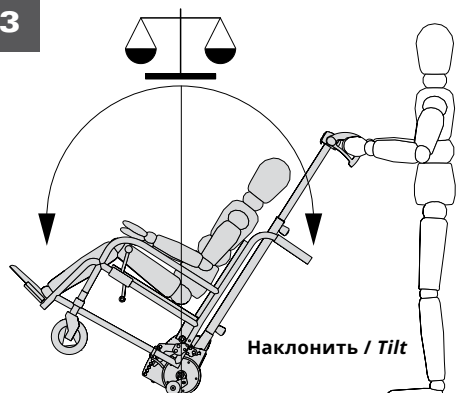
1



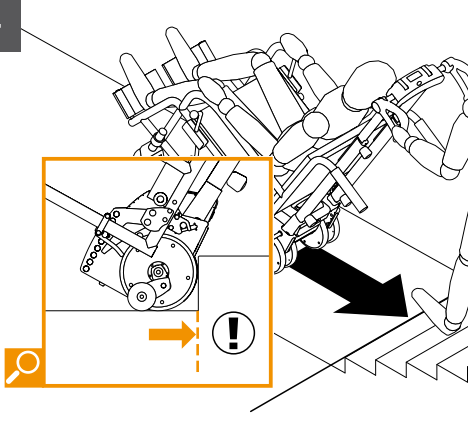
2



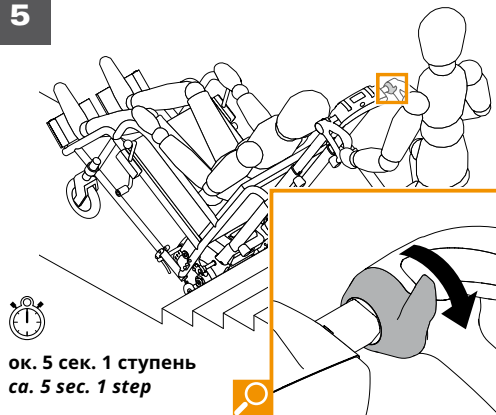
3



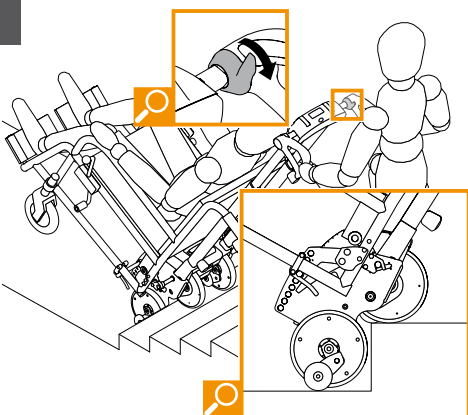
4



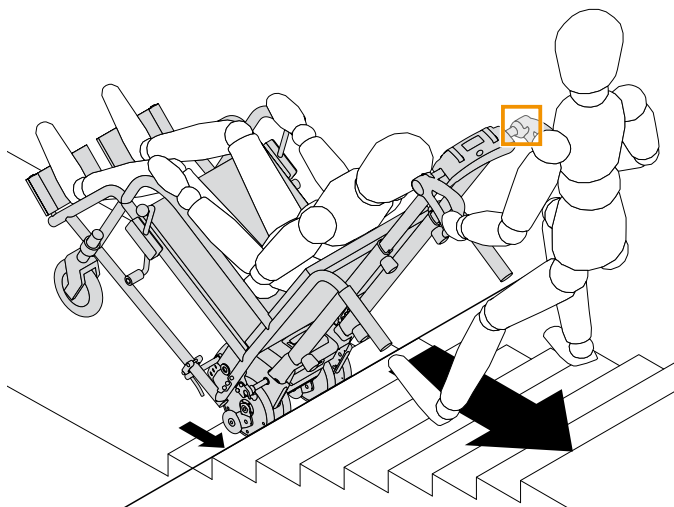
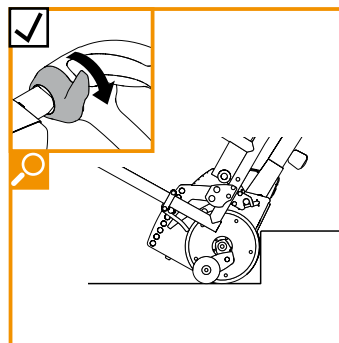
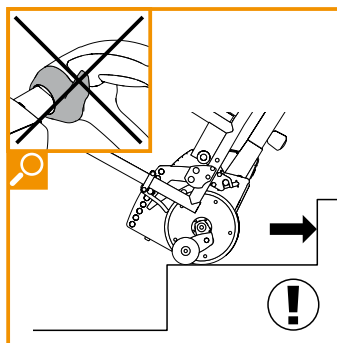
5



6



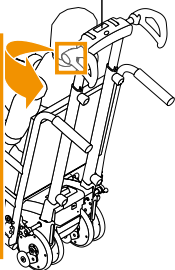
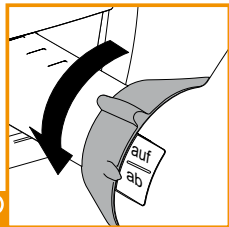
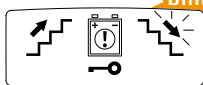
7



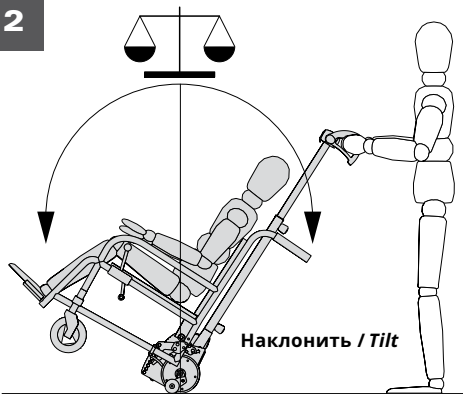
СПУСК ПО ЛЕСТНИЦЕ / CLIMBING DOWNSTAIRS

1

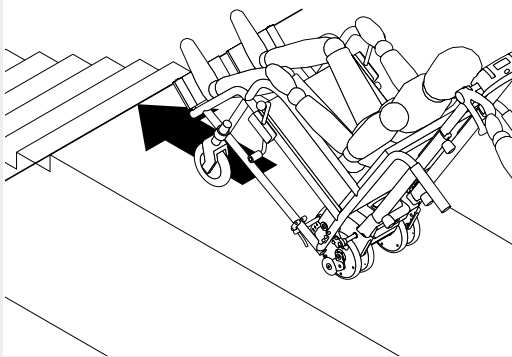
мигание **blink**



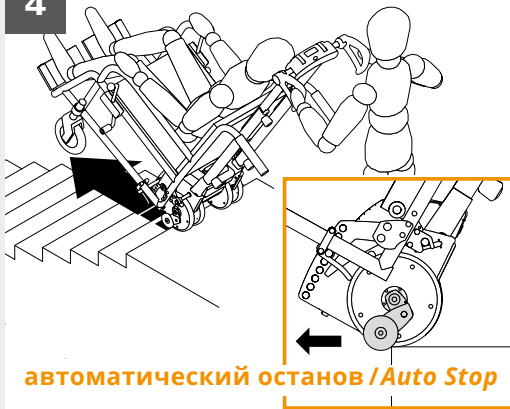
2



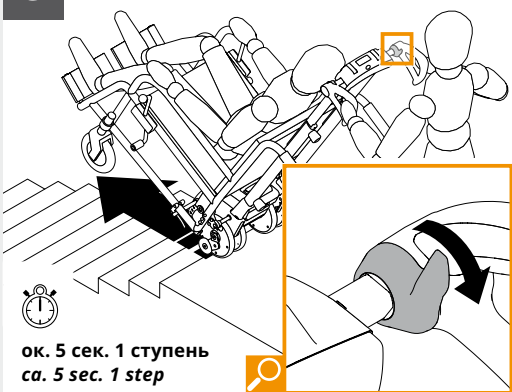
3



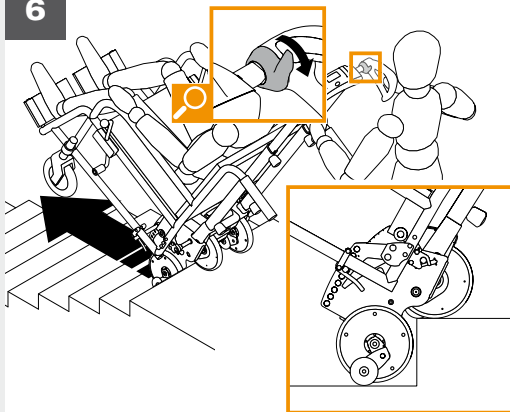
4



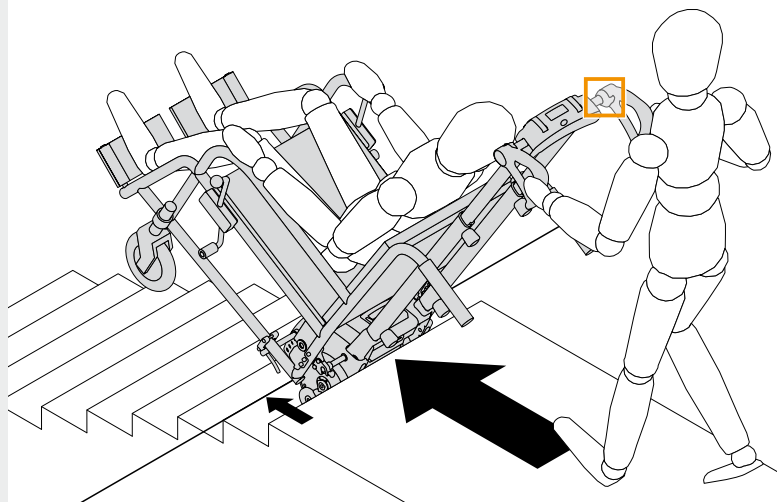
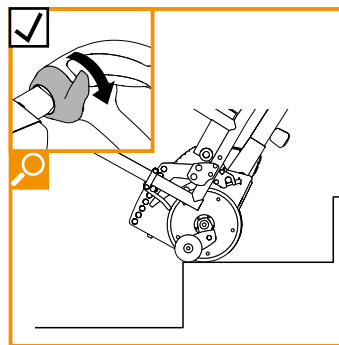
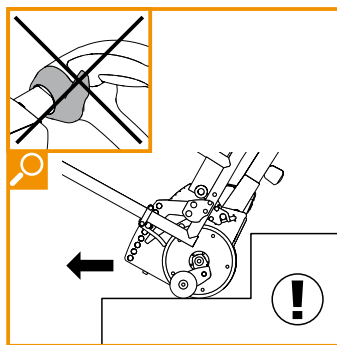
5



6

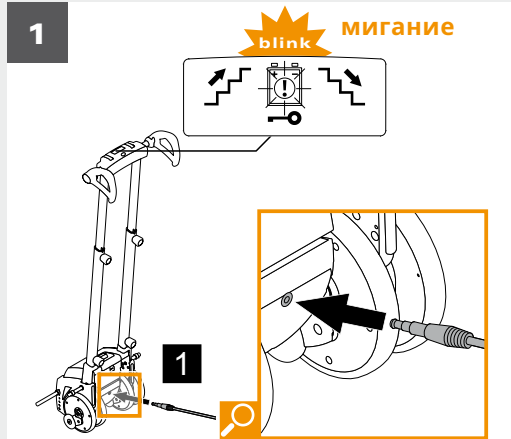


7

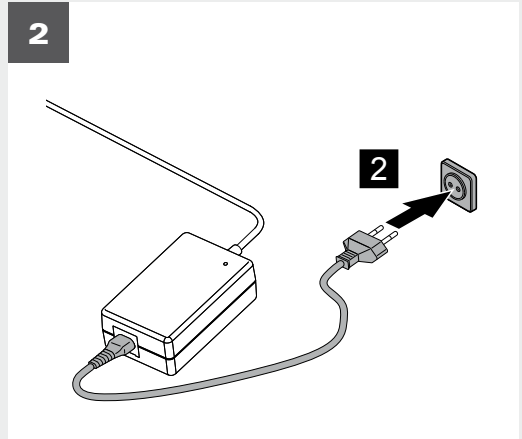


ЗАРЯДКА АККУМУЛЯТОРА / CHARGING BATTERY

1

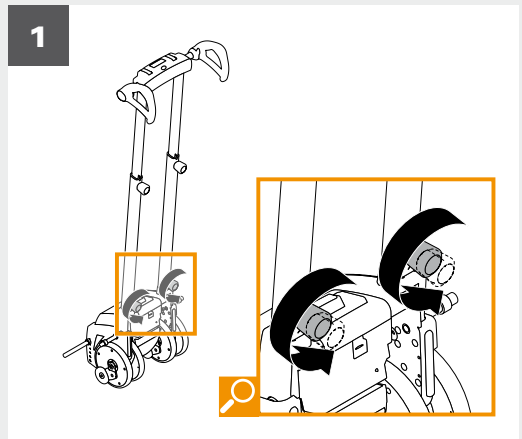


2



ТРАНСПОРТИРОВКА / TRANSPORT

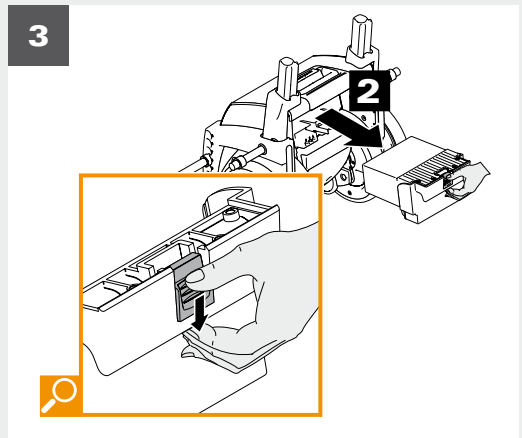
1



2



3



Информация о весе scalamobil *Weight information scalamobil*

Макс. вес человека в коляске: 140 кг*
*Max. user weight: 308 lb**

Макс. общий вес: 180 кг*
(вкл. scalamobil, коляску, человека в коляске)
*Max. total weight: 396 lb**
(incl. scalamobil, wheelchair, wheelchair occupant)

- * Возможны ограничения в зависимости от используемой инвалидной коляски и способностей сопровождающего лица.
- * *The maximum user weight may vary depending on the used wheelchair and the suitability of the person operating the device.*



Подъёмник scalamobil соответствует требованиям директивы ЕС о продукции медицинского назначения 93/42/ЕЕС.
Наша политика в области качества: главный ориентир — ваша безопасность! Сертификаты соответствия новейшим стандартам: ISO 9001:2008 и ISO 13485:2003 (продукция медицинского назначения).

scalamobil conforms to EC Directive 93/42/EC concerning medical devices. Our claim to quality is your guarantee of safety! Certified to the latest standards set out in ISO 9001:2008 and ISO 13485:2003 for medical devices.

© Alber GmbH

Содержание настоящего документа является объектом авторского права. Сюда относятся, в частности, изображения рекламного, научного или технического характера, например чертежи, схемы, карты, эскизы, таблицы, пластические и графические изображения, фотографии и иллюстрации. Тиражировать, обрабатывать, распространять и любым образом использовать настоящий документ за пределами, которые установлены нормами охраны авторского права, допускается только с письменного разрешения компании Alber GmbH.

© Alber GmbH

All contents and works contained in this document are subject to copyright laws. This includes in particular marketing, science, or technology related images, e.g. drawings, plans, maps, drafts, tables, and multidimensional images, pictures, photographs, and illustrations. Copying, editing, dissemination, and any other form of usage outside the limitations stipulated by copyright law, require a written permission by Alber GmbH.

www.alber.de



Alber GmbH

Vor dem Weißen Stein 21

72461 Albstadt

Телефон +49 7432 2006-0

Факс +49 7432 2006-299

info@alber.de