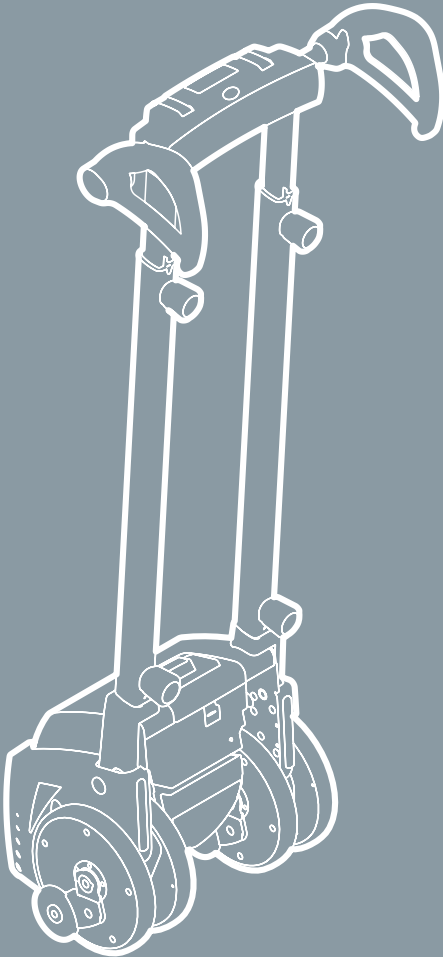


alber

Po prostu mobilny.

scalamobil®

Szybkie uruchomienie

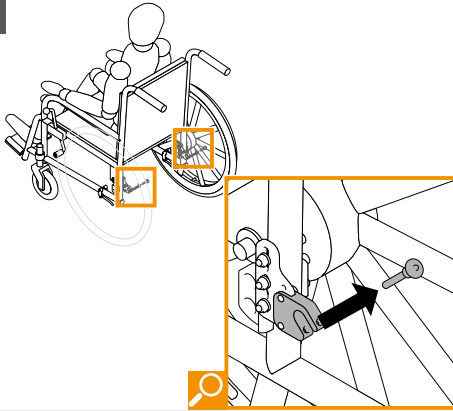


Przed uruchomieniem przeczytać
instrukcję eksploatacji!

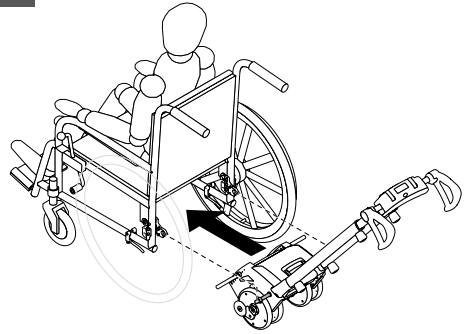
Read user manual before use!

DOŁĄCZENIE / DOCKING

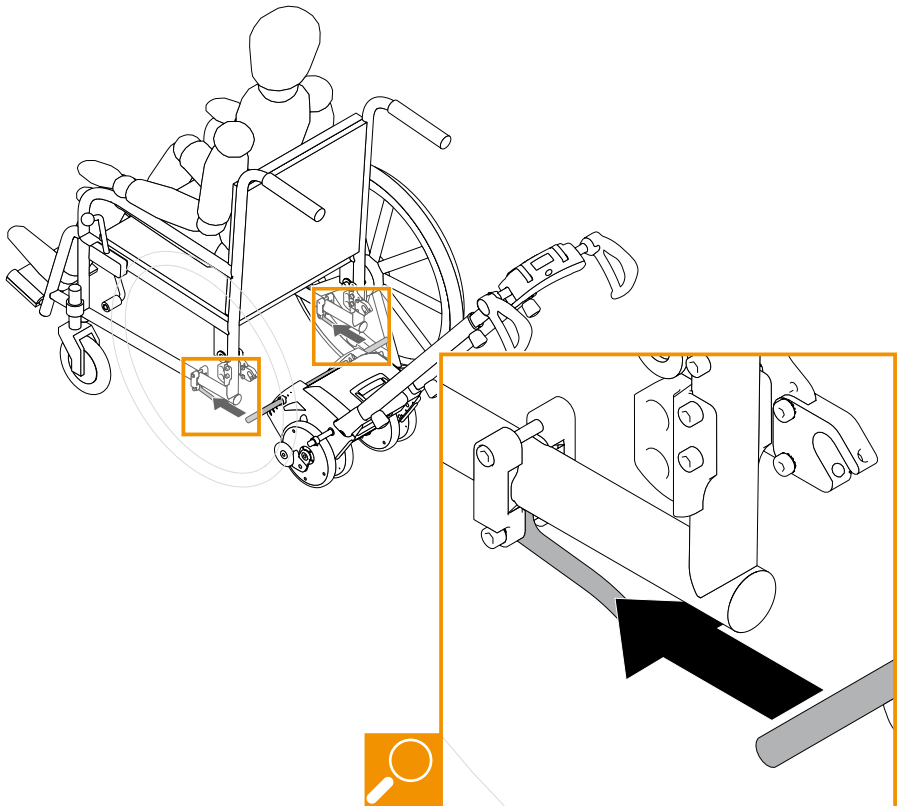
1



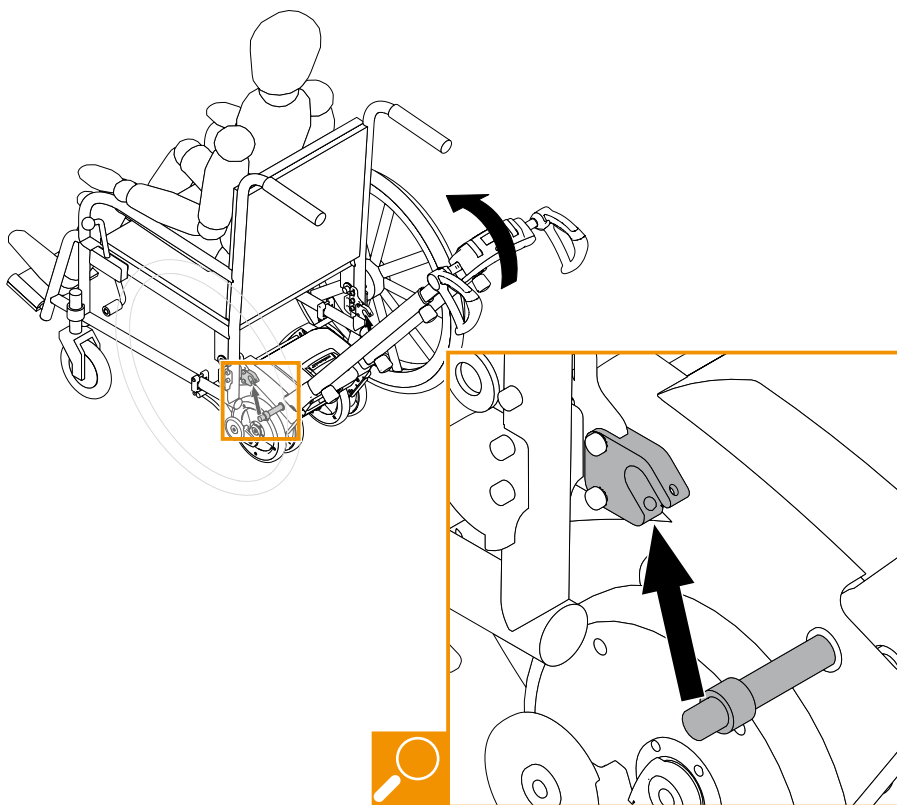
2



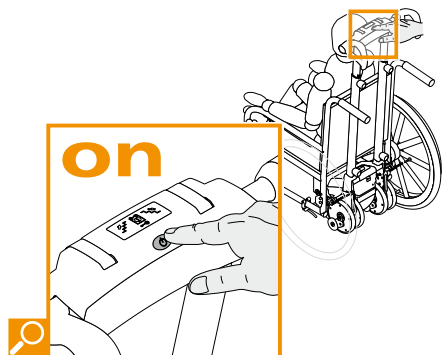
3



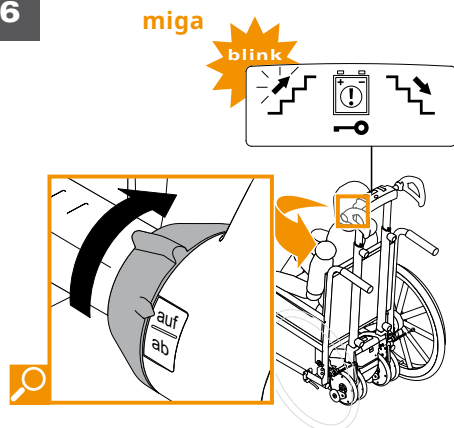
4



5

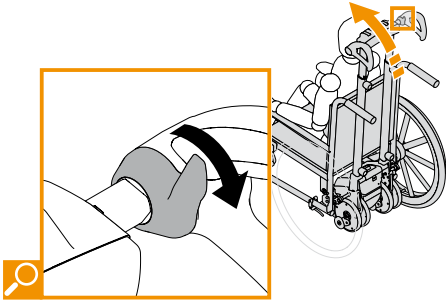



6



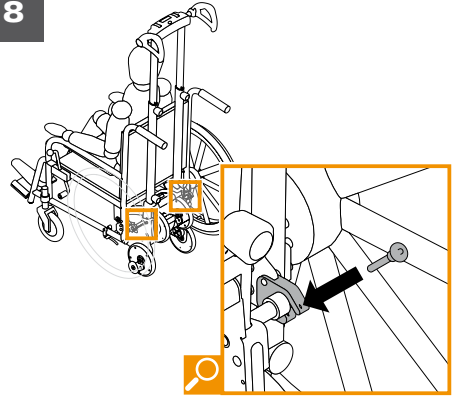
DOŁĄCZENIE / DOCKING

7

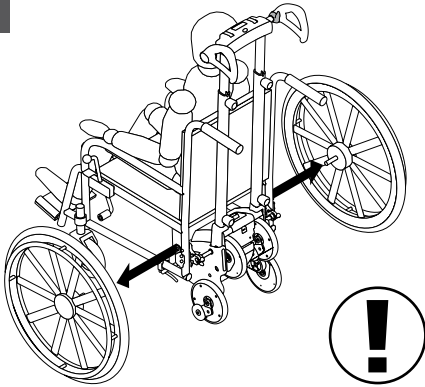


 ok. 2 s
ca. 2 sec.

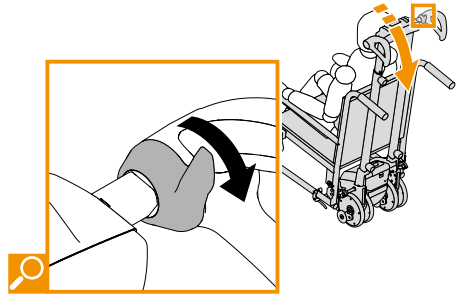
8



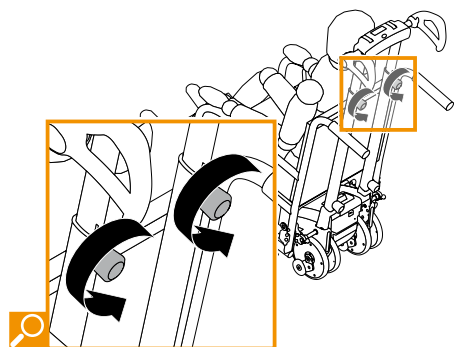
9



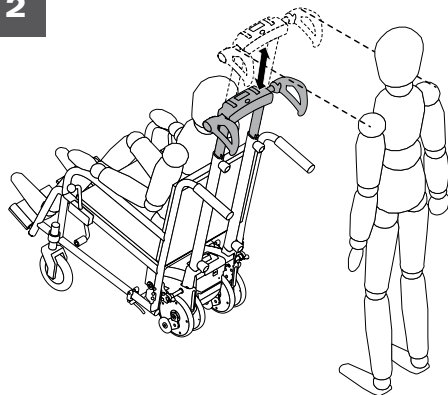
10



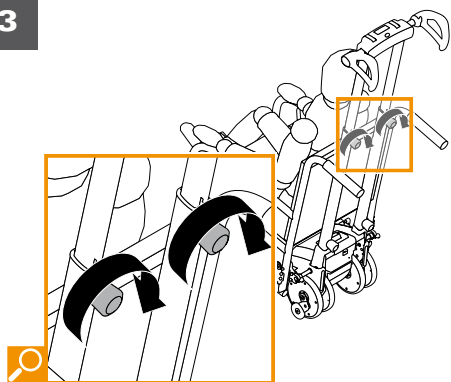
1



2

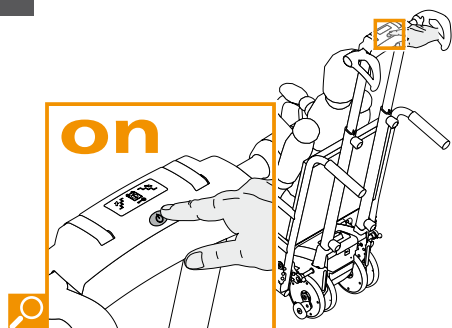


3

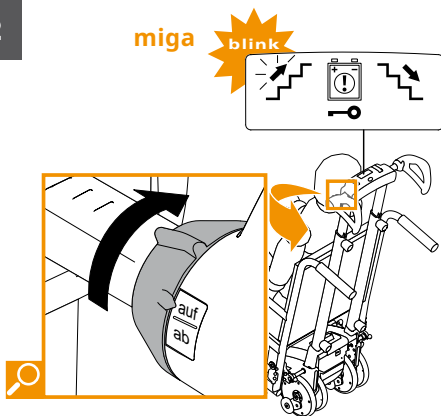


WCHODZENIE PO SCHODACH / CLIMBING UPSTAIRS

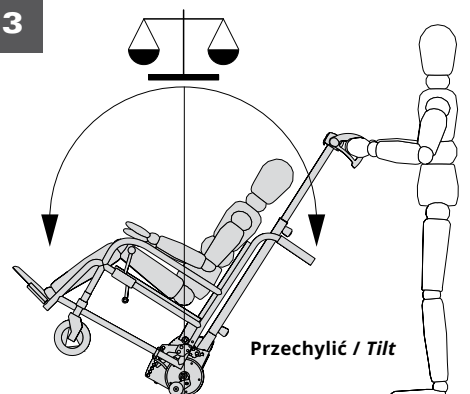
1



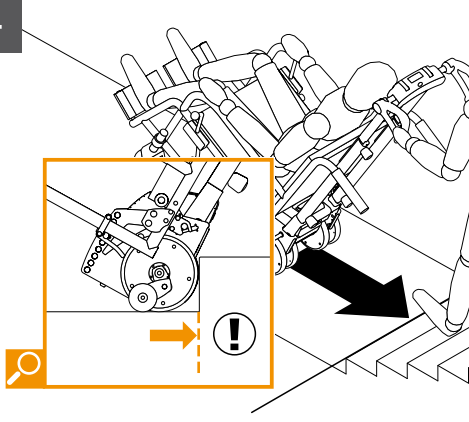
2



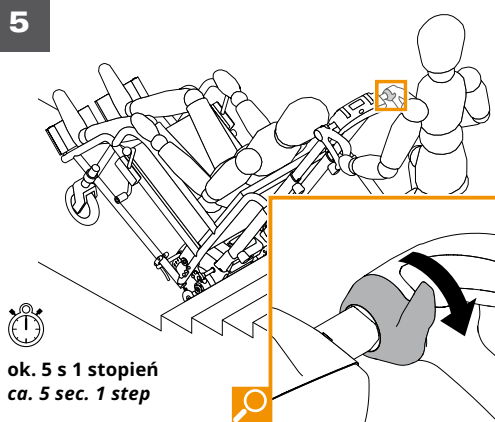
3



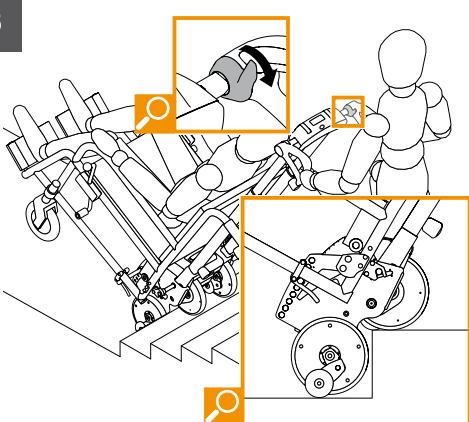
4



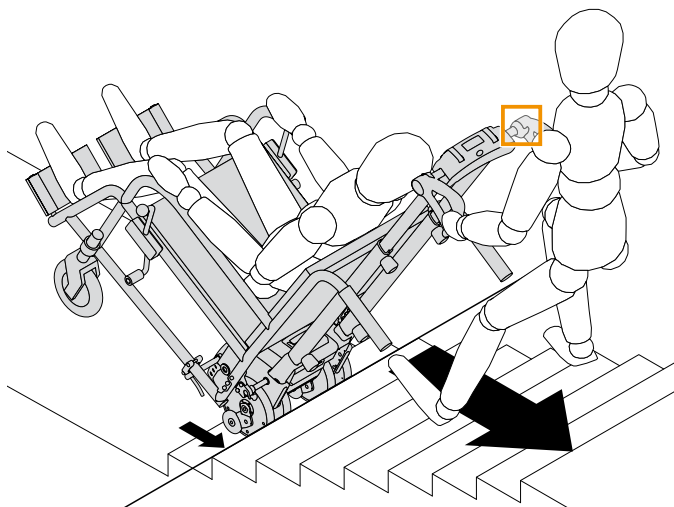
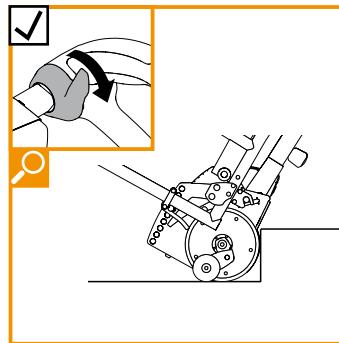
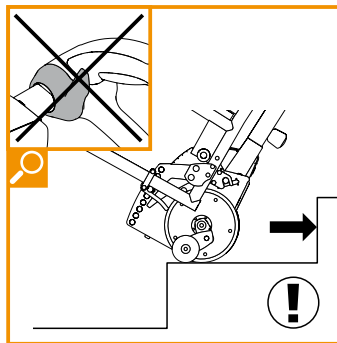
5



6

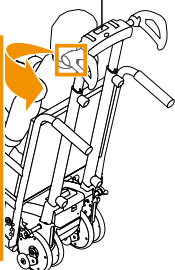
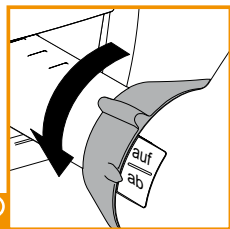
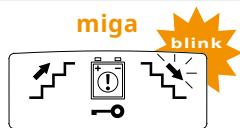


7

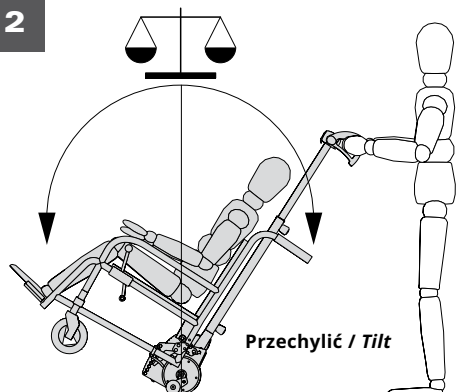


SCHODZENIE PO SCHODACH / CLIMBING DOWNSTAIRS

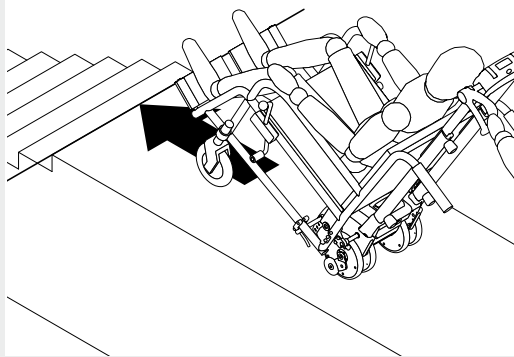
1



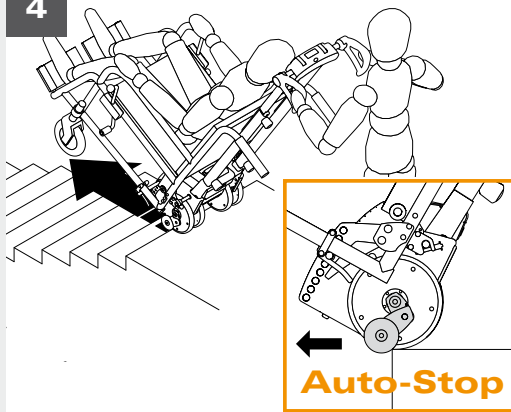
2



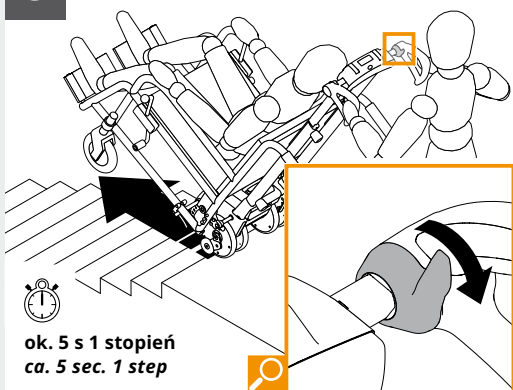
3



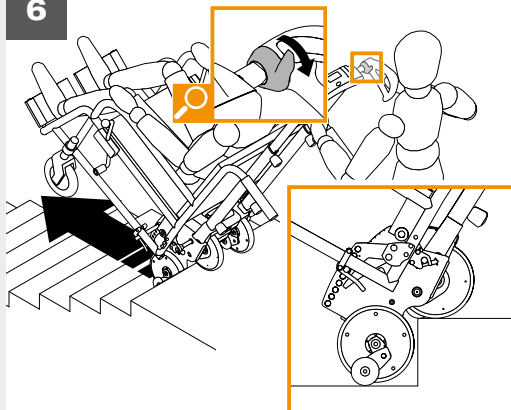
4



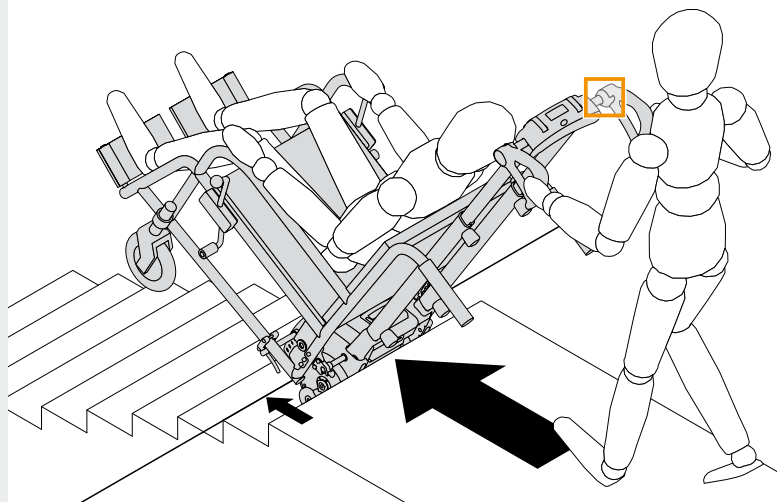
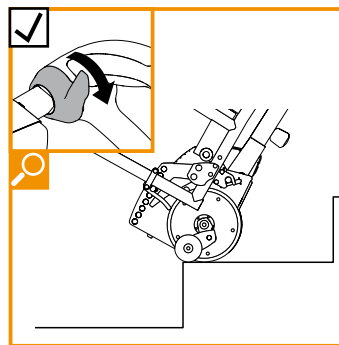
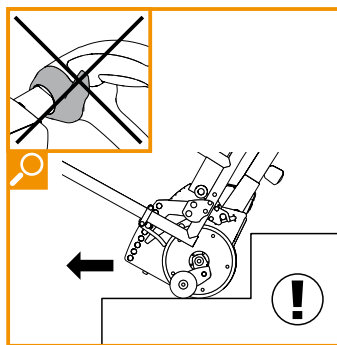
5



6

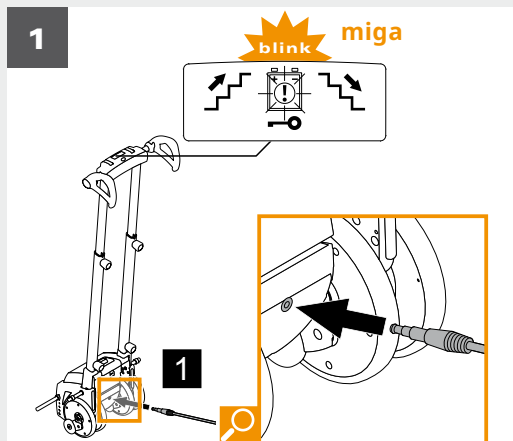


7

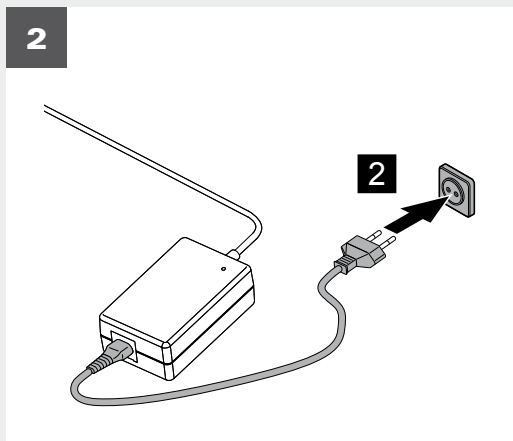


ŁADOWANIE AKUMULATORA / CHARGING BATTERY

1

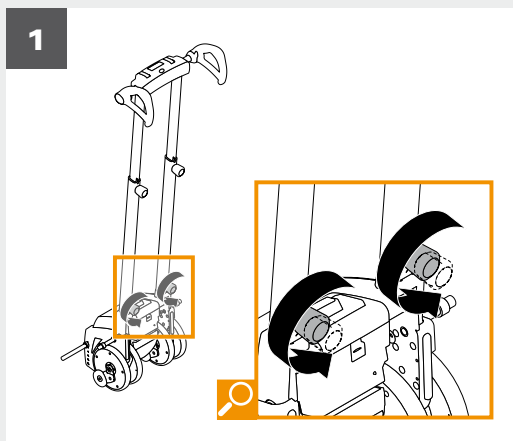


2



TRANSPORT / TRANSPORT

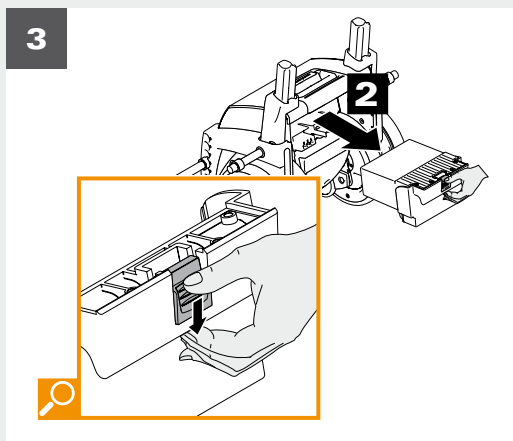
1



2



3



Dane dotyczące mas scalamobil *Weight information scalamobil*

Maks. masa osoby: 140 kg*
*Max. user weight: 308 lb**

Maks. masa całkowita: 180 kg*
(łącznie z urządzeniem scalamobil, wózkiem inwalidzkim,
osobą na wózku)

*Max. total weight: 396 lb**
(incl. scalamobil, wheelchair, wheelchair occupant)

* W zależności od używanego wózka inwalidzkiego i przydatności osoby obsługującej mogą występować ograniczenia.

* *The maximum user weight may vary depending on the used wheelchair and the suitability of the person operating the device.*



scalamobil spełnia wymagania dyrektywy WE 93/42/EWG w sprawie wyrobów medycznych. Nasze wymagania jakościowe: Twoje bezpieczeństwo Certyfikowany zgodnie z aktualnymi standardami: ISO 9001:2008 i ISO 13485:2003 dla wyrobów medycznych.

scalamobil conforms to EC Directive 93/42/EC concerning medical devices. Our claim to quality is your guarantee of safety! Certified to the latest standards set out in ISO 9001:2008 and ISO 13485:2003 for medical devices.

© Alber GmbH

Treści i dzieła przedstawione w niniejszym dokumencie chronione są prawem autorskim. Należą do nich w szczególności prezentacje o charakterze reklamowym, gospodarczym lub technicznym, jak rysunki, plany, karty, szkice, tabele i prezentacje plastyczne oraz obrazy, zdjęcia i ilustracje. Powielanie, edycja, rozpowszechnianie i każdy rodzaj ich wykorzystania poza granicami prawa autorskiego wymagają pisemnej zgody firmy Alber GmbH.

© Alber GmbH

All contents and works contained in this document are subject to copyright laws. This includes in particular marketing, science, or technology related images, e.g. drawings, plans, maps, drafts, tables, and multidimensional images, pictures, photographs, and illustrations. Copying, editing, dissemination, and any other form of usage outside the limitations stipulated by copyright law, require a written permission by Alber GmbH.

www.alber.de



Alber GmbH

Vor dem Weißen Stein 21

72461 Albstadt

Telefon +49 7432 2006-0

Faks +49 7432 2006-299

info@alber.de