

## UNE NOTION DE SERVICE OMNIPRÉSENTE

La mobilité c'est participer à améliorer la qualité de vie. Grâce à un conseil approfondi et professionnel, nous nous assurons que chacun de nos Clients trouve chez nous la solution optimale correspondant exactement à ses besoins. Nos spécialistes produit, ainsi que votre distributeur se tiennent volontiers à votre disposition pour vous conseiller gratuitement et sans engagement.

### INVACARE® POIRIER SAS

Service Marketing  
Route de St. Roch  
37230 Fondettes  
Tel. +33 2.47.62.64.66  
Fax +33 2.47.62.65.03  
scalamobil@invacare.com  
[www.invacare.fr](http://www.invacare.fr)

37.0006.6.03.01 ©Ulrich Alber GmbH, Albstadt

EXPÉDITEUR

NOM

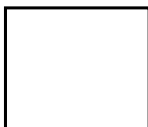
ADRESSE

CP / VILLE

E-MAIL

RÉPONSE

INVACARE® POIRIER SAS  
Service Marketing  
Route de St. Roch  
37230 Fondettes



alber®

Mobile.  
Tout simplement.

scalamobil®  
Monte-escalier mobile



POIGNÉES ERGOBALANCE  
PEU D'EFFORTS ET EN  
TOUTE SÉCURITÉ



Franchir les escaliers  
en toute sécurité.

## FRANCHIR LES ESCALIERS DANS SON PROPRE FAUTEUIL ROULANT

## LES POINTS CLÉ

## SE DÉMONTE ET SE LOGE DANS TOUS LES COFFRES DE VOITURE

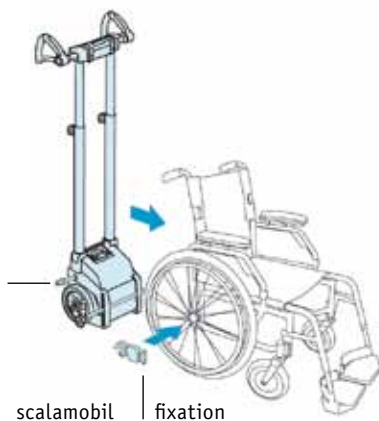


POIGNÉES ERGOBALANCE  
PEU D'EFFORTS ET EN  
TOUTE SÉCURITÉ

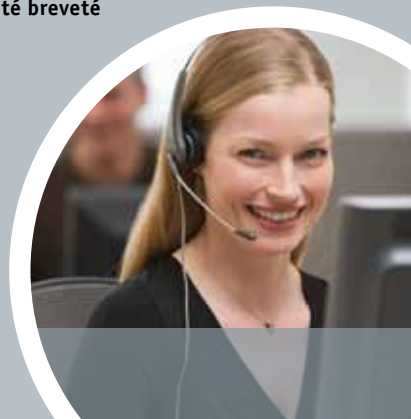


### Simplicité d'utilisation:

Grâce à un système ingénieux de platines à montage rapide, le scalamobil se monte aisément sur votre fauteuil roulant. Facile à transporter en voiture vous pourrez l'emporter partout et tous les escaliers deviendront accessibles.



- Franchissement des escaliers sans effort
- Jusqu'à 300 marches d'autonomie
- S'adapte aux personnes pesant jusqu'à 140 kg
- Compatible avec les escaliers étroits et en colimaçon
- Protection des escaliers grâce à un système intelligent
- Les freins automatiques pour une sécurité maximale
- Poignées ErgoBalance pour une manipulation peu d'efforts en toute sécurité
- Compatible avec la plupart des fauteuils roulants
- Disponible également avec un siège intégré
- Système sensoriel de sécurité breveté



## POUR UNE DEMONSTRATION... TESTEZ-LE GRATUITEMENT SANS ENGAGEMENT ET À VOTRE DOMICILE!

Oui, je voudrais effectuer un essai avec le scalamobil.

Je suis joignable au N° de téléphone:

Oui, je souhaiterais recevoir une documentation sur le monte escalier scalamobil.



... ou contactez directement le spécialiste gamme scalamobil pour un essai à domicile gratuit au **+33 6.79.97.52.51**